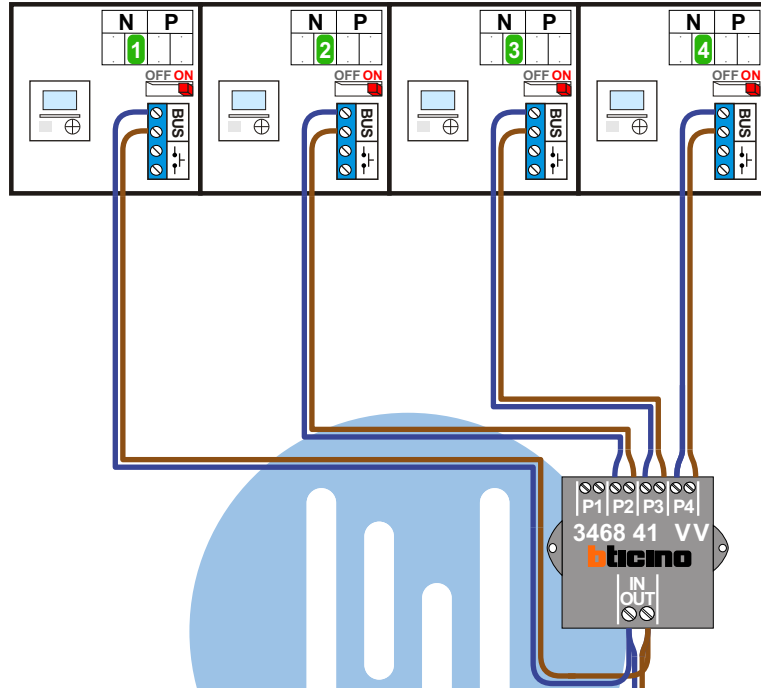


— = systeemkabel
 Bij andere getwiste kabel 66% afstand!
 Bij ongetwiste kabel max. 50 meter buitenpost naar videofoon.
 UTP op aanvraag.

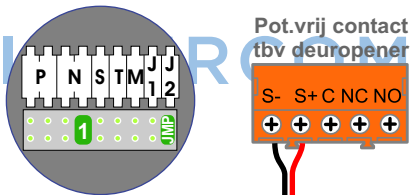


BUS 2-DRAADS

Bij monteren/demonteren spanning eraf en voorkom defecten!

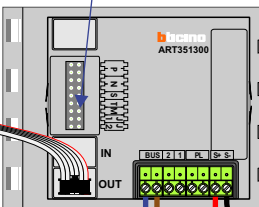


nelec
INTERCOM MADE EASY

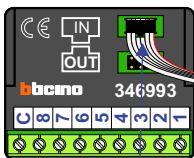


Haal de spanning van het systeem als je de digitizer monteert of demonteert

DEURSTATION S-150V

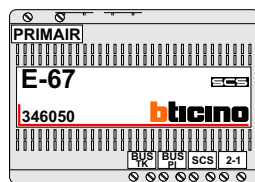


Digitizer voor 1 t/m 8 drukkers



nokjes connectoren wijzen naar elkaar

Max. 50 meter



Max. 100 meter systeemkabel tot laatste videofoon