 = systeemkabel
Bij kabel 2 x 1 mm²:
180% afstand!
Bij kabel 2 x 0,28 mm²:
60% afstand!
UTP op aanvraag.

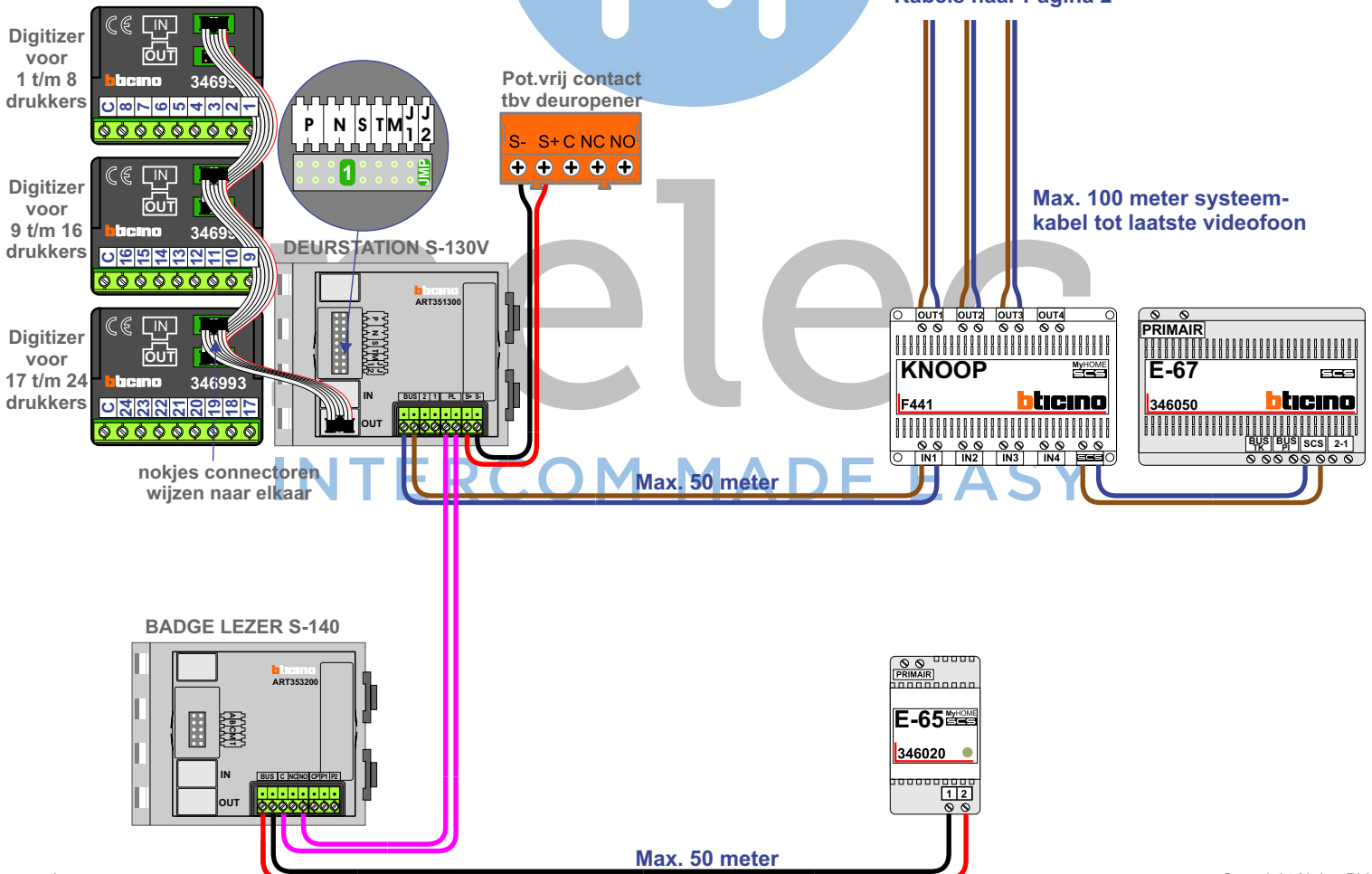
N-Waarde	Huisnummer	Switch-ON
1	2	X
2	4	X
3	6	X
4	8	X
5	10	X
6	12	X
7	14	X
8	16	X
9	18	X
10	20	X
11	22	X
12	24	X
13	26	X
14	28	X
15	30	X
16	32	X
17	34	X
18	36	X
19	38	X
20	40	X
21	42	X
22	44	X

BUS 2-DRAADS




Bij monteren/demonteren
spanning eraf
en voorkom defecten!

Haal de spanning van het systeem als je een digitizer monteert of demonteert

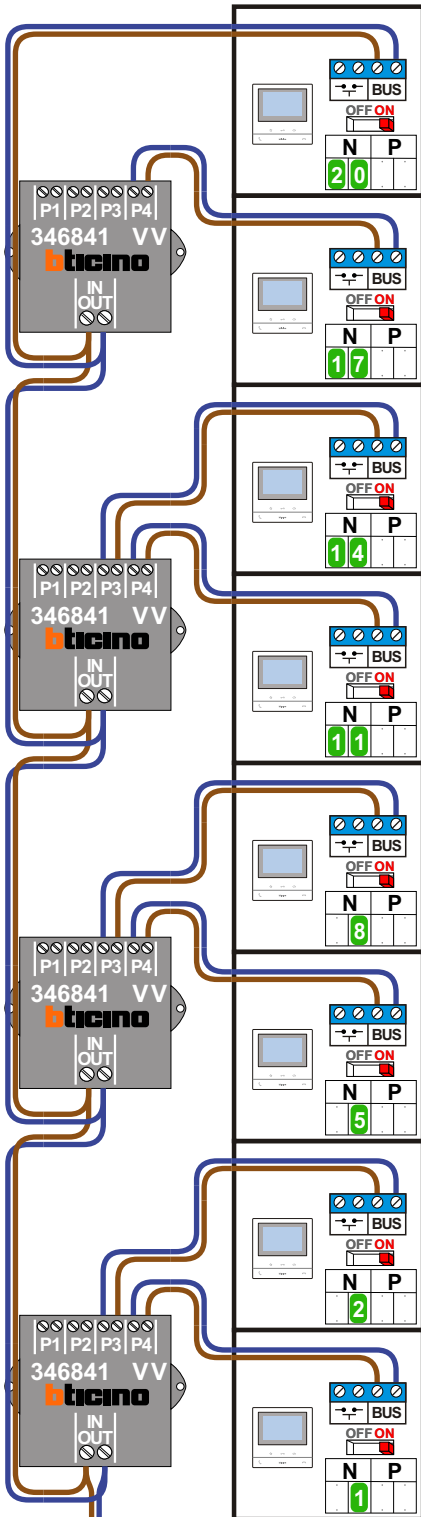


— = systeemkabel
 Bij kabel 2 x 1 mm²:
 180% afstand!
 Bij kabel 2 x 0,28 mm²:
 60% afstand!
 UTP op aanvraag.

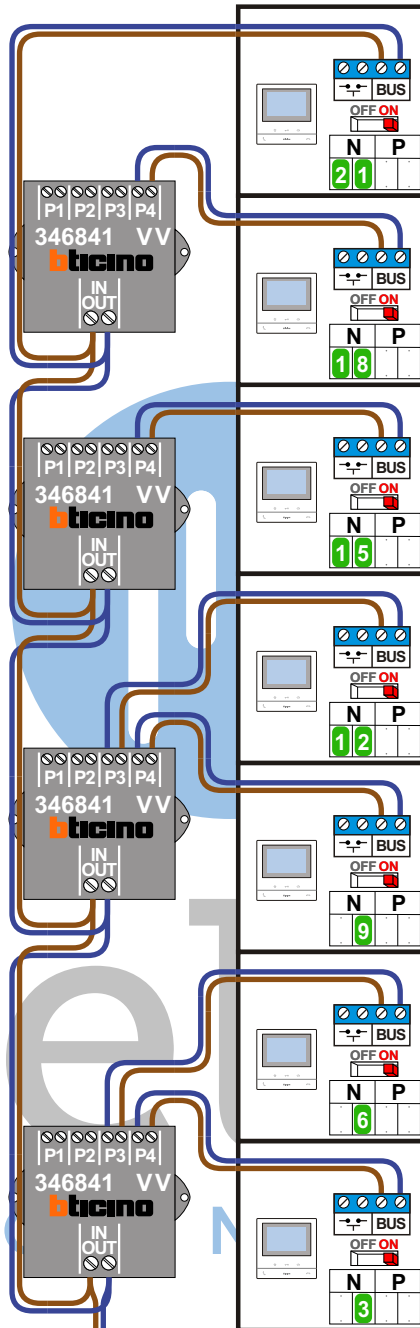


BUS 2-DRAADS

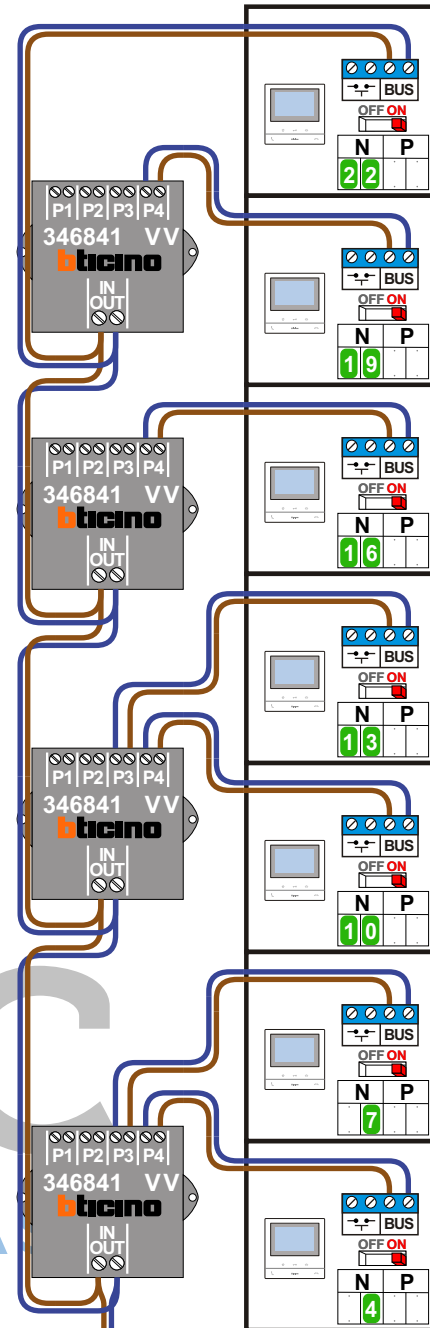
Bij monteren/demonteren spanning eraf en voorkom defecten!



Van KNOOP Pagina 1



Van KNOOP Pagina 1



Van KNOOP Pagina 1