

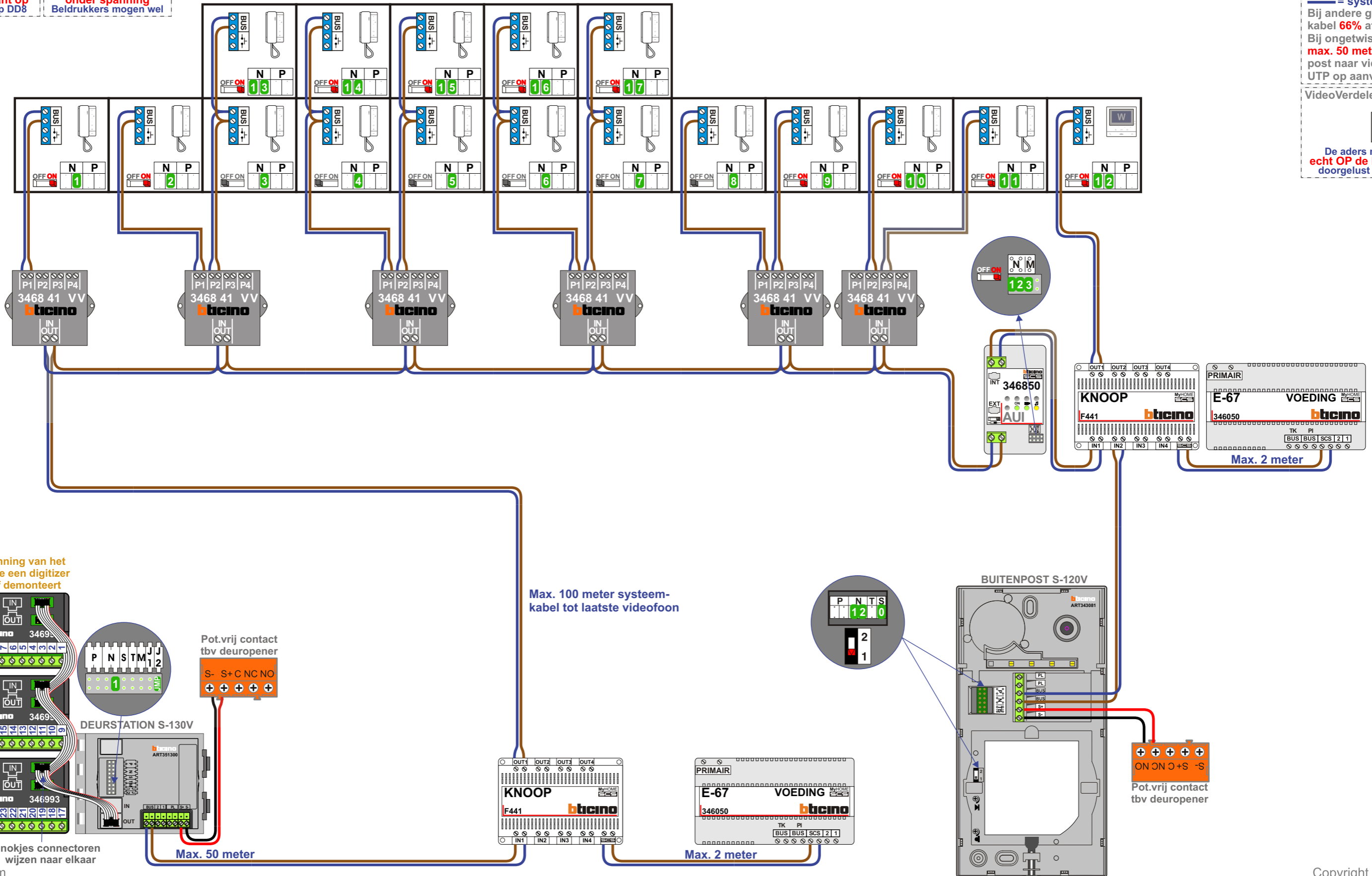
TWEEDRAADS BUS

Bij monteren/demonteren **spanning eraf** voorkomt defecten!

= systeemkabel
Bij andere getwiste kabel **66%** afstand!
Bij ongetwiste kabel **max. 50 meter** buitenpost naar videofoon.
UTP op aanvraag.

VideoVerdeler

De anders moeten **echt OP de klemmen** doorgelust worden!



Haal de spanning van het systeem als je een digitizer monteert of demonteert

