

— = systeemkabel
Bij andere getwiste kabel 66% afstand!
Bij ongetwiste kabel max. 50 meter buitenpost naar videofoon.
UTP op aanvraag.

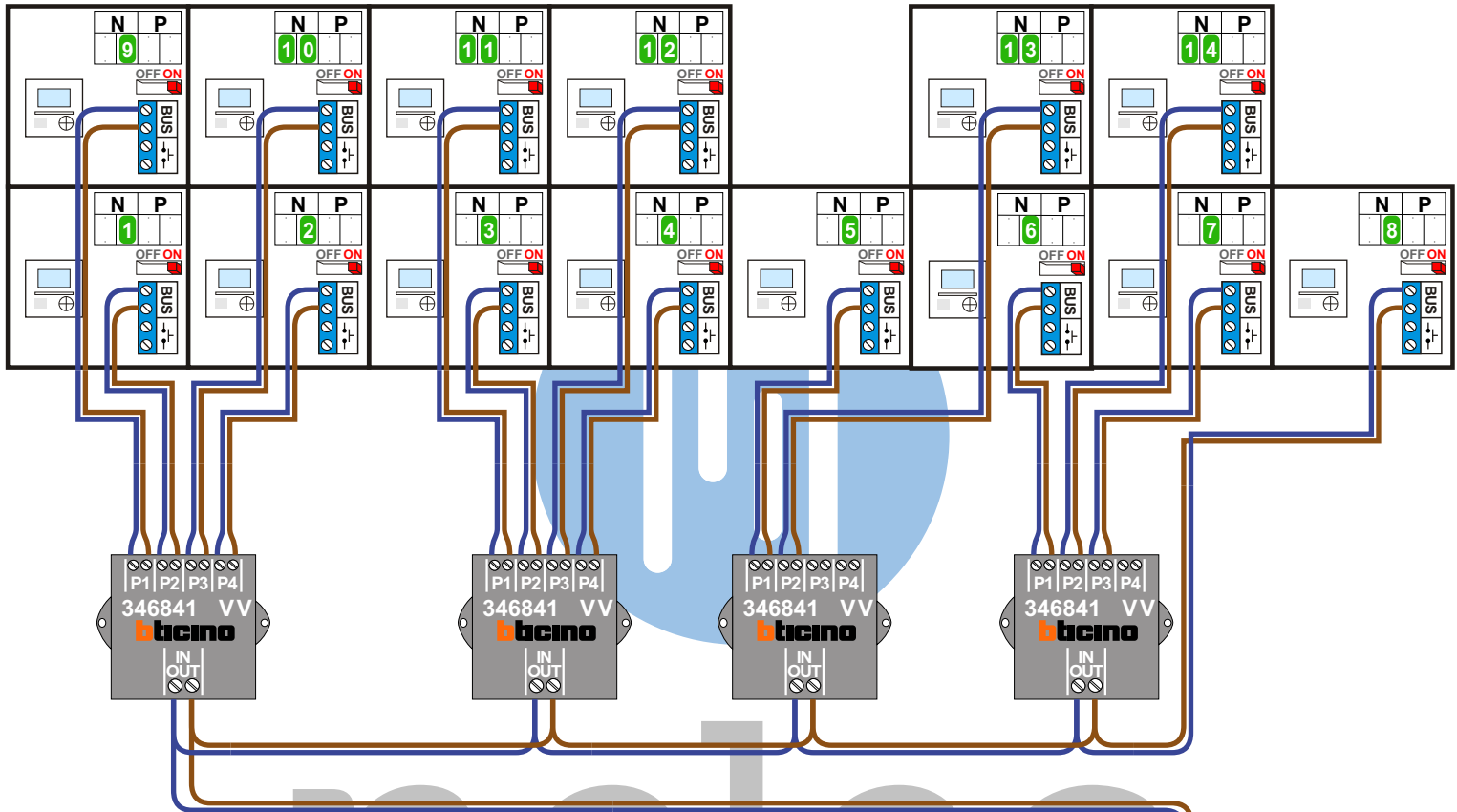
BUS 2-DRAADS



Bij monteren/demonteren spanning eraf en voorkom defecten!

M-43
1 2
BUS
De anders moeten echt OP de connector doorgelust worden!

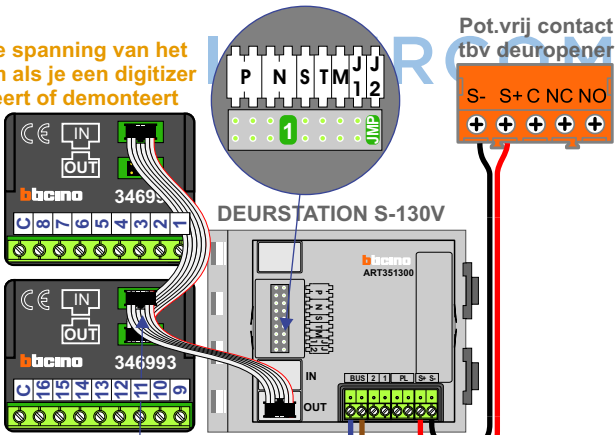
VideoVerdeler
De anders moeten echt OP de klemmen doorgelust worden!



Haal de spanning van het systeem als je een digitizer monteert of demonteert

Digitizer voor 1 t/m 8 drukkers

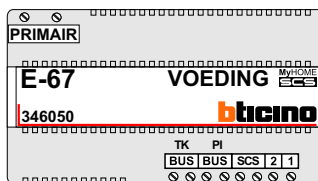
Digitizer voor 9 t/m 16 drukkers



nokjes connectoren wijzen naar elkaar

Max. 50 meter

Max. 100 meter systeemkabel tot laatste videofoon



N-waarde	Huisnummer	Switch ON
1	23	X
2	25	X
3	27	X
4	29	X
5	31	X
6	33	X
7	35	X
8	37	X
9	39	X
10	41	X
11	43	X
12	45	X
13	47	X
14	49	X



nelec
INTERCOM MADE EASY