

— = systeemkabel
 Bij andere getwiste kabel 66% afstand!
 Bij ongetwiste kabel max. 50 meter buitenpost naar videofoon.
 UTP op aanvraag.

VideoVerdeler



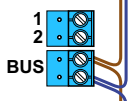
De aders moeten echt OP de klemmen doorgelust worden!

BUS 2-DRAADS

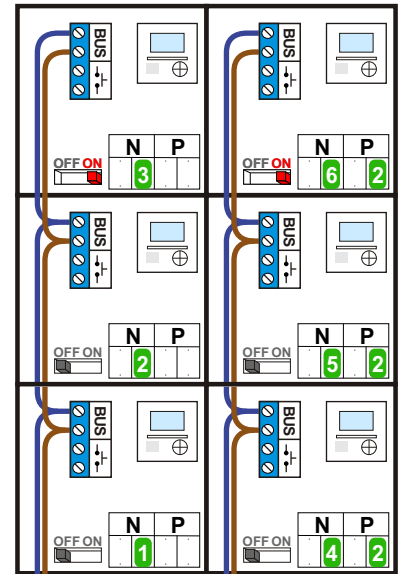


Bij monteren/demonteren spanning eraf en voorkom defecten!

M-43

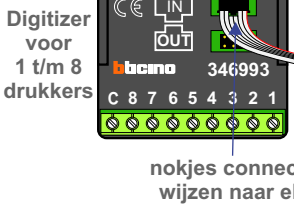
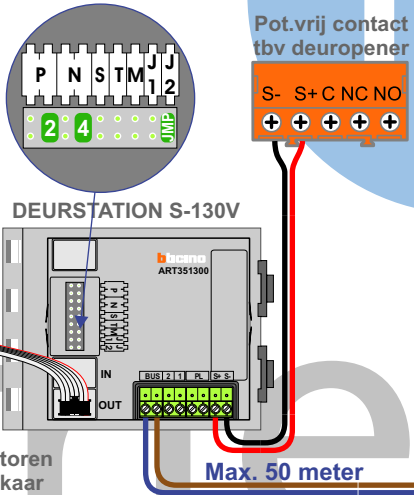


De aders moeten echt OP de connector doorgelust worden!

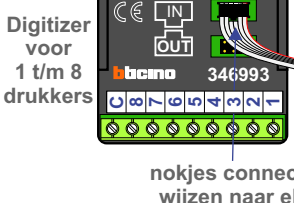
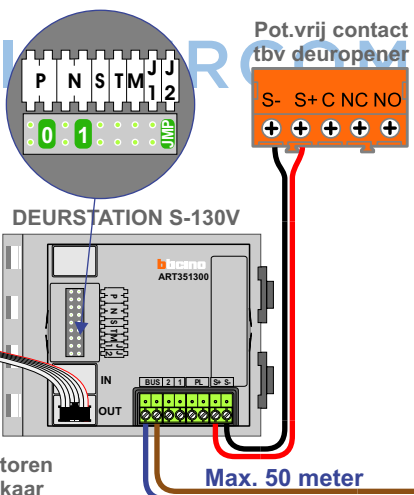


Let op!!
 Digitizer aansluitingen starten bij N=4

Haal de spanning van het systeem als je een digitizer monteert of demonteert



Haal de spanning van het systeem als je een digitizer monteert of demonteert



Max. 100 meter systeemkabel tot laatste videofoon

