

# Blok 1

— = systeemkabel  
Bij andere getwiste kabel 66% afstand!  
Bij ongetwiste kabel max. 50 meter buitenpost naar videofoon.  
UTP op aanvraag.

### BUS 2-DRAADS



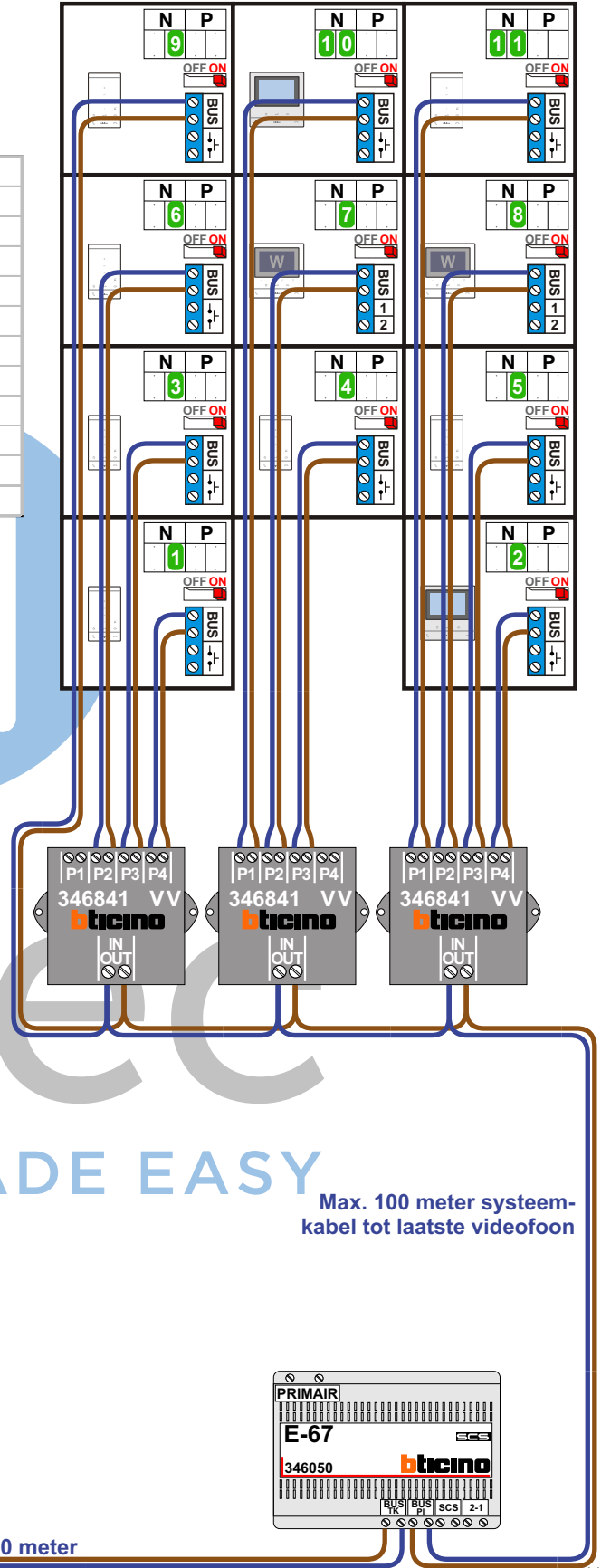
Bij monteren/demonteren spanning eraf en voorkom defecten!

### VideoVerdeler



De aders moeten echt OP de klemmen doorgelust worden!

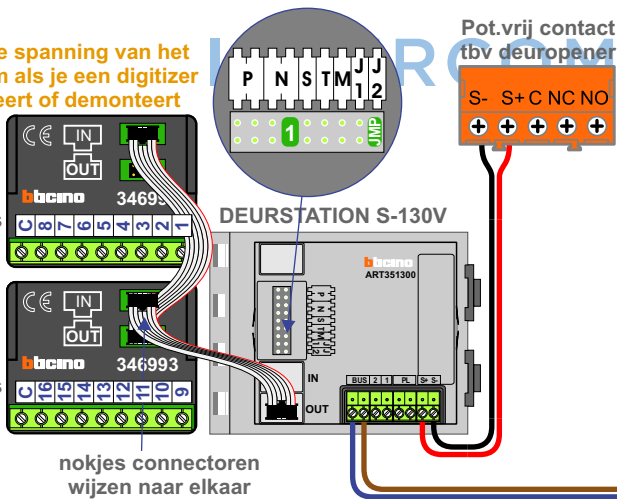
N-Waarde	Huisnummer	Switch-ON	Toestel
1	39	X	T-55
2	41	X	M-50B
3	43	X	T-55
4	45	X	T-55
5	47	X	T-55
6	49	X	T-55
7	51	X	M-50W
8	53	X	M-50W
9	55	X	T-55
10	57	X	M-50B
11	59	X	T-55



Haal de spanning van het systeem als je een digitizer monteert of demonteert

Digitizer voor 1 t/m 8 drukkers

Digitizer voor 9 t/m 16 drukkers



nokjes connectoren wijzen naar elkaar

Max. 50 meter

Max. 100 meter systeemkabel tot laatste videofoon

## Blok 2

— = systeemkabel  
Bij andere getwiste kabel 66% afstand!  
Bij ongetwiste kabel max. 50 meter buitenpost naar videofoon.  
UTP op aanvraag.

### BUS 2-DRAADS



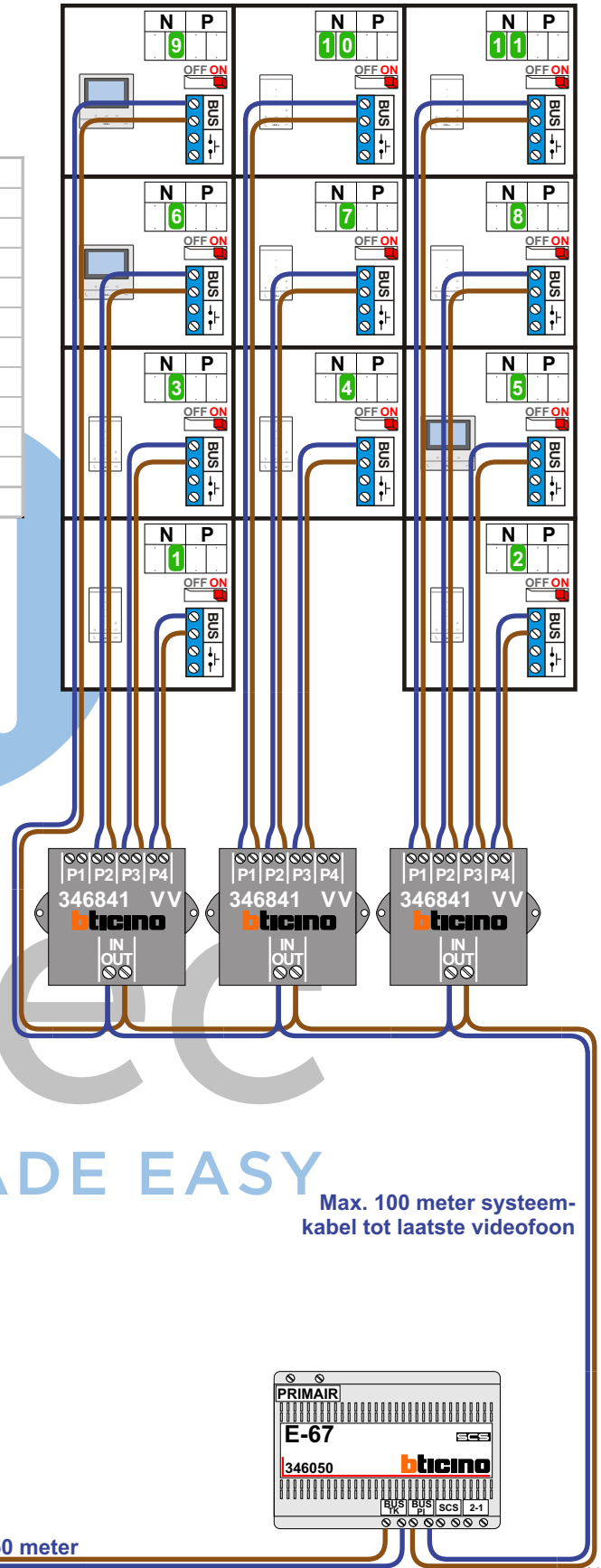
Bij monteren/demonteren spanning eraf en voorkom defecten!

### VideoVerdeler



De aders moeten echt OP de klemmen doorgelust worden!

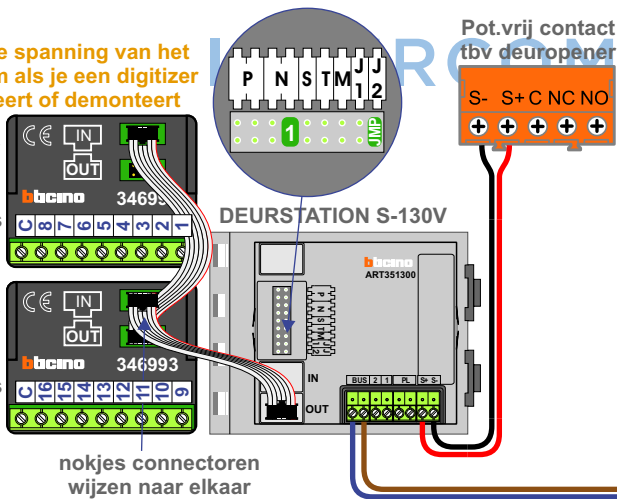
N-Waarde	Huisnummer	Switch-ON	Toestel
1	61	X	T-55
2	63	X	T-55
3	65	X	T-55
4	67	X	T-55
5	69	X	M-50B
6	71	X	M-50B
7	73	X	T-55
8	75	X	T-55
9	77	X	M-50B
10	79	X	T-55
11	81	X	T-55



Haal de spanning van het systeem als je een digitizer monteert of demonteert

Digitizer voor 1 t/m 8 drukkers

Digitizer voor 9 t/m 16 drukkers



nokjes connectoren wijzen naar elkaar

Max. 50 meter

Max. 100 meter systeemkabel tot laatste videofoon

