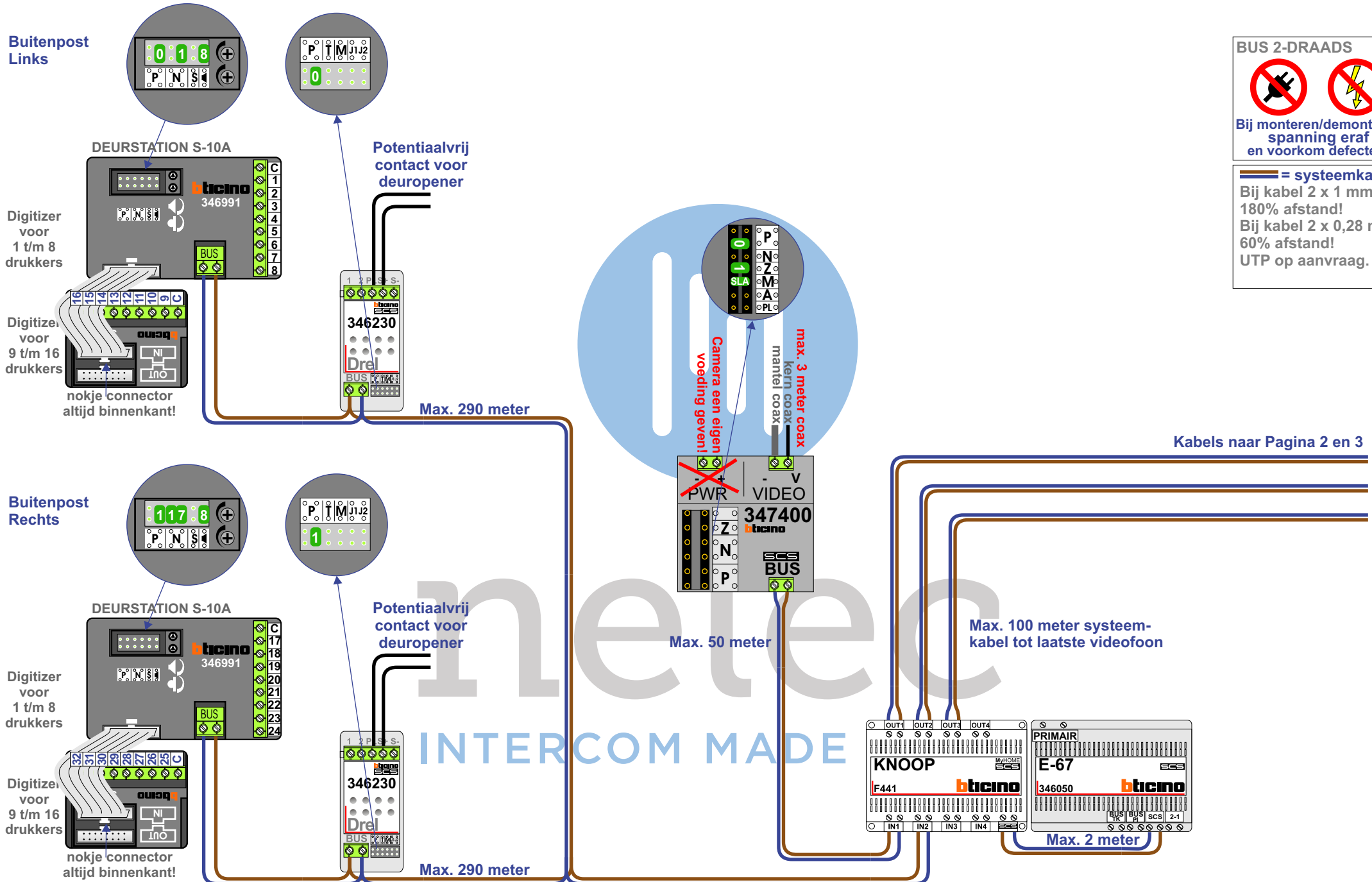


BUS 2-DRAADS



Bij monteren/demonteren spanning eraf en voorkom defecten!

— = systeemkabel
 Bij kabel 2 x 1 mm²: 180% afstand!
 Bij kabel 2 x 0,28 mm²: 60% afstand!
 UTP op aanvraag.



BUS 2-DRAADS



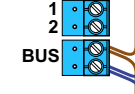
Bij monteren/demonteren spanning eraf en voorkom defecten!

VideoVerdeler



De aders moeten echt OP de klemmen doorgelust worden!

M-50E

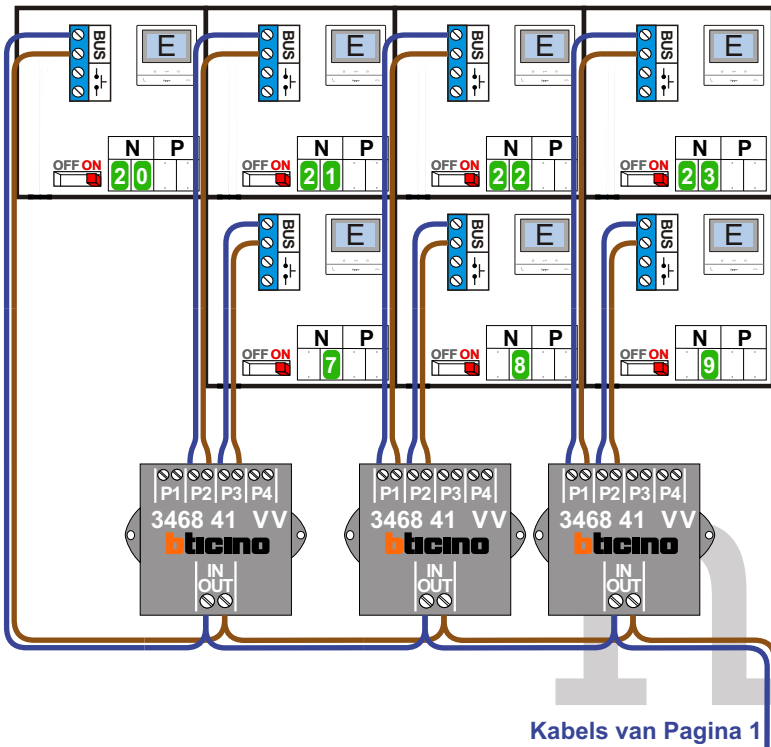


De aders moeten echt OP de connector doorgelust worden!

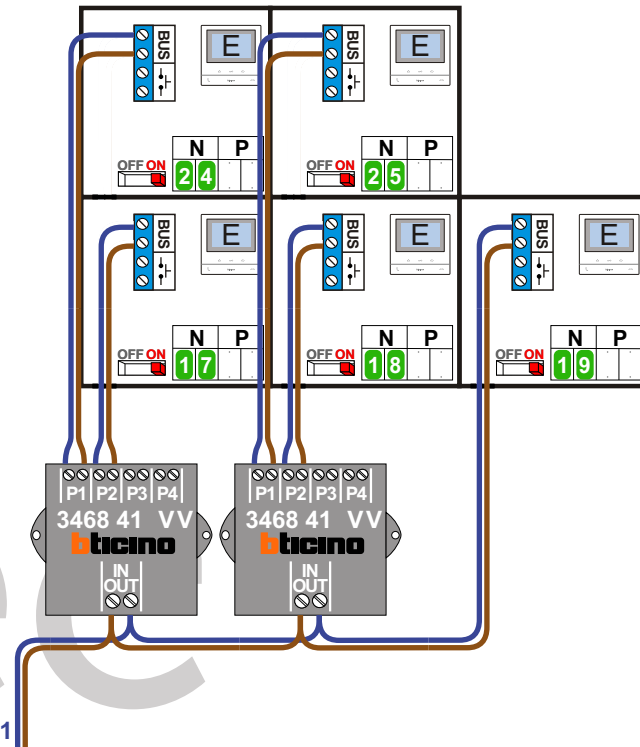
= systeemkabel

Bij kabel 2 x 1 mm²:
180% afstand!
Bij kabel 2 x 0,28 mm²:
60% afstand!
UTP op aanvraag.

Blok 7 woningen Apollo



Blok 5 woningen Apollo



nelec
INTERCOM MADE EASY

BUS 2-DRAADS



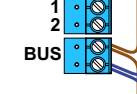
Bij monteren/demonteren spanning eraf en voorkom defecten!

VideoVerdeler



De aders moeten echt OP de klemmen doorgelust worden!

M-50E

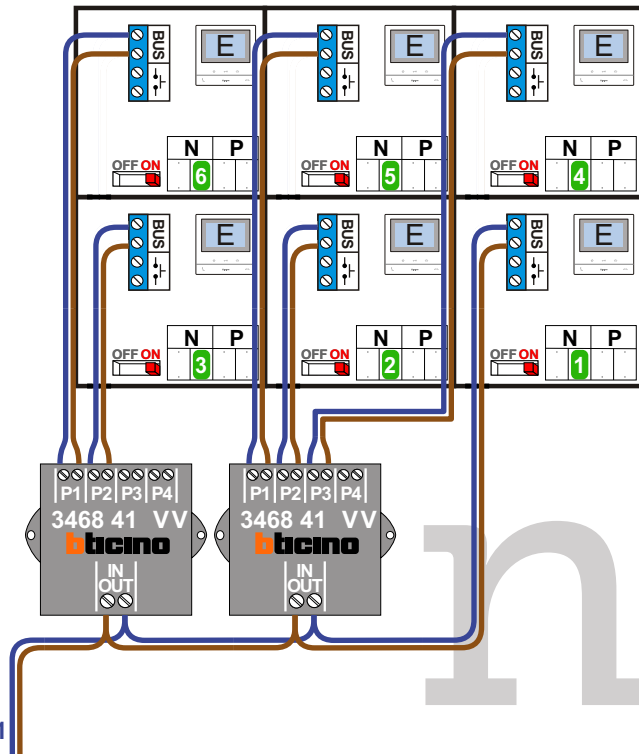


De aders moeten echt OP de connector doorgelust worden!

= systeemkabel

Bij kabel 2 x 1 mm²:
180% afstand!
Bij kabel 2 x 0,28 mm²:
60% afstand!
UTP op aanvraag.

Blok 6 woningen Kouwenoordseweg



Buitenpost Links				
N-Waarde	Huisnummer	Switch ON	Apollo	Kouwenoordseweg
1	36	X		X
2	38	X		X
3	40	X		X
4	42	X		X
5	44	X		X
6	46	X		X
7	47	X	X	
8	49	X	X	
9	51	X	X	

Buitenpost Rechts				
N-Waarde	Huisnummer	Switch ON	Apollo	Kouwenoordseweg
17	53	X	X	
18	55	X	X	
19	57	X	X	
20	59	X	X	
21	61	X	X	
22	63	X	X	
23	65	X	X	
24	67	X	X	
25	69	X	X	

Kabels van Pagina 1

INTERCOM MADE EASY