

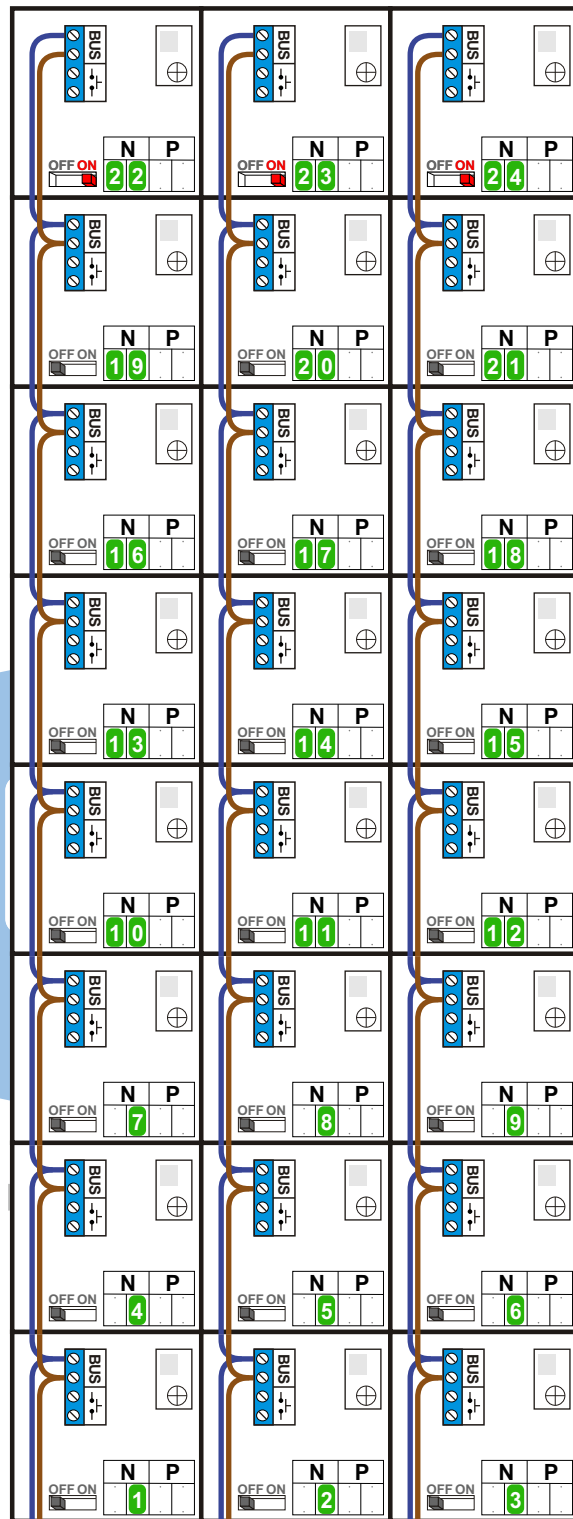
**BUS 2-DRAADS**



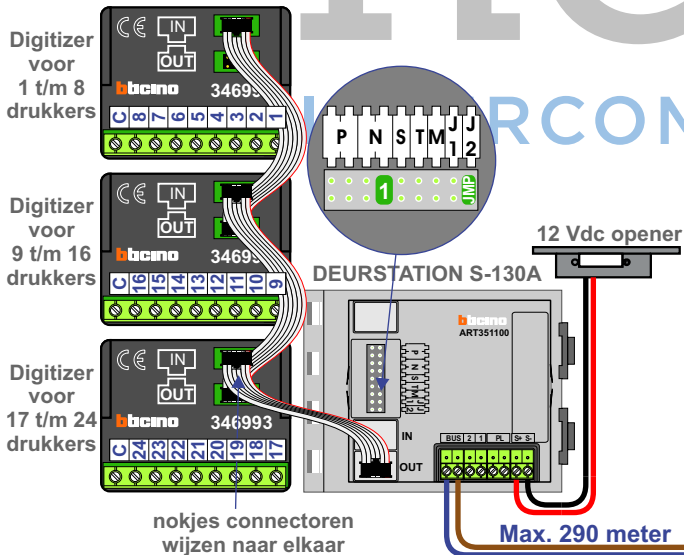
Bij monteren/demonteren spanning eraf en voorkom defecten!

= systeemkabel  
Bij kabel 2 x 1 mm<sup>2</sup>: 180% afstand!  
Bij kabel 2 x 0,28 mm<sup>2</sup>: 60% afstand!  
UTP op aanvraag.

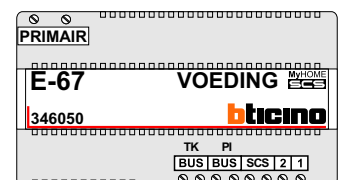
Bij installaties zonder beeld maakt het niet uit hoe je de bus aansluit. De telefoons hoeven niet in serie en eindweerstand zijn niet nodig.



Haal de spanning van het systeem als je een digitizer monteert of demonteert



Max. 320 meter systeemkabel tot laatste deurelfoon



nokjes connectoren wijzen naar elkaar

Max. 290 meter