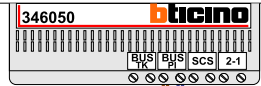


**— = systeemkabel**  
 Bij andere getwiste kabel 66% afstand!  
 Bij ongetwiste kabel max. 50 meter buitenpost naar videofoon.  
 UTP op aanvraag.



De twee stijgers echt OP de klemmen van E-67 aansluiten!

**BUS 2-DRAADS**

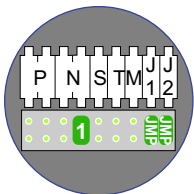
Bij monteren/demonteren spanning eraf en voorkom defecten!

**M-40**

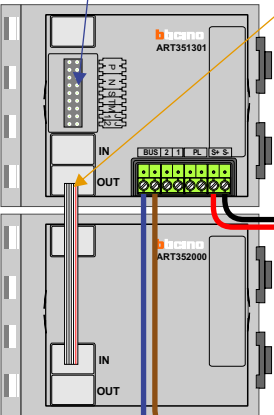
De aders moeten echt OP de connector doorgelust worden!



nelec  
INTERCOM MADE EASY



DEURSTATION S-131V

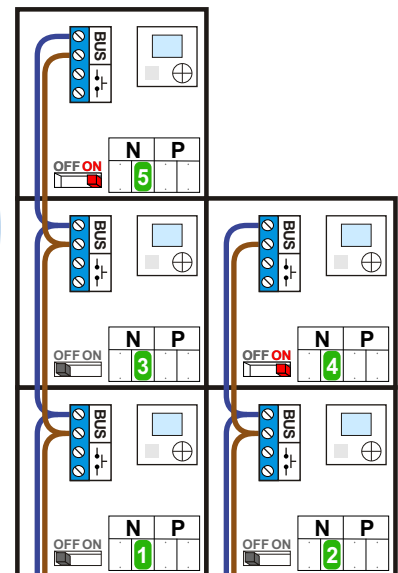
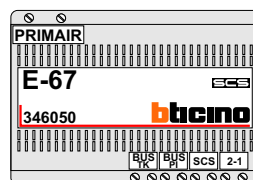


Haal de spanning van het systeem als je een module monteert of demonteert

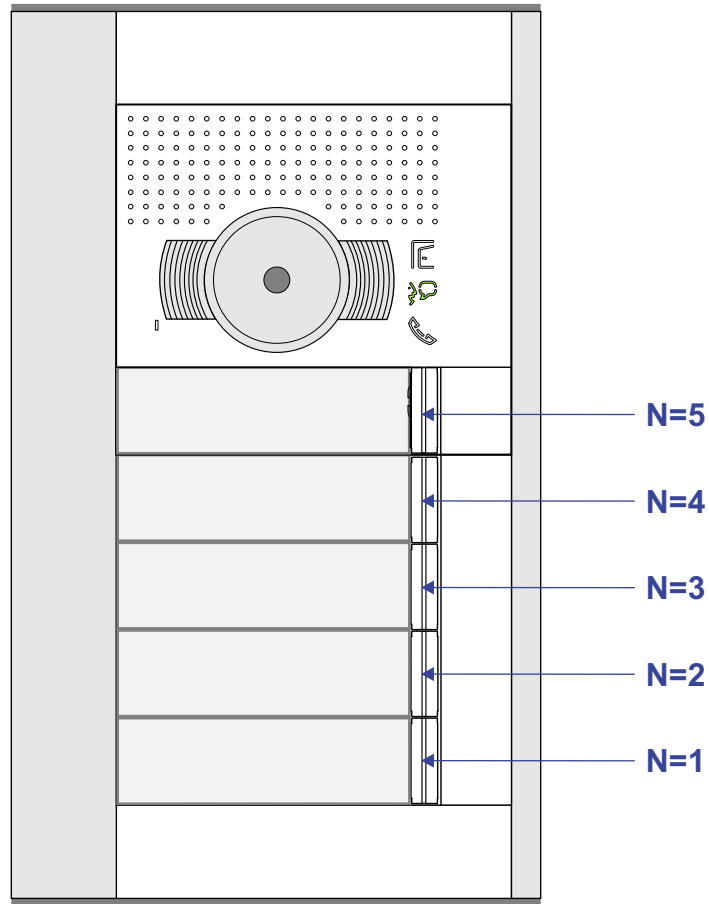
Pot.vrij contact tbv deuropener



Max. 50 meter



Max. 100 meter systeemkabel tot laatste videofoon



nelec  
INTERCOM MADE EASY