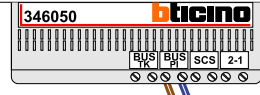


— = systeemkabel
Bij andere getwiste kabel 66% afstand!
Bij ongetwiste kabel max. 50 meter buitenpost naar videofoon. UTP op aanvraag.



De twee stijgers echt OP de klemmen van E-67 aansluiten!

BUS 2-DRAADS

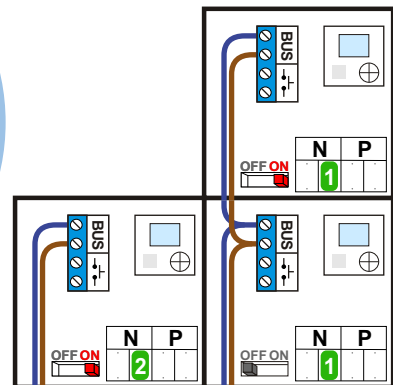
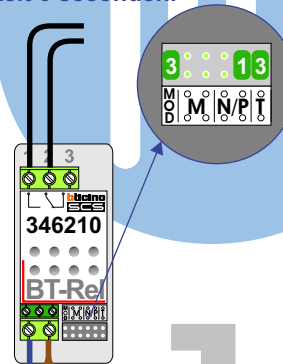
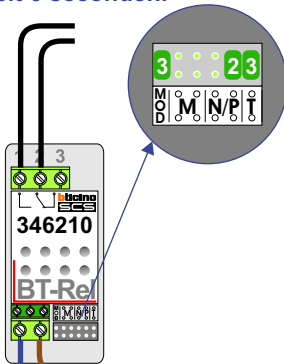
Bij monteren/demonteren spanning eraf en voorkom defecten!

M-40

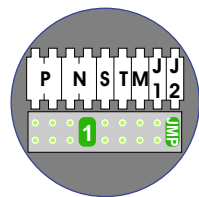
De aders moeten echt OP de connector doorgelust worden!

Te bedienen met de lichttoets van videofoon N=2
N.O. contact
Voor sturing 2e deur schakelt 6 seconden.

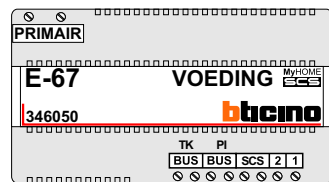
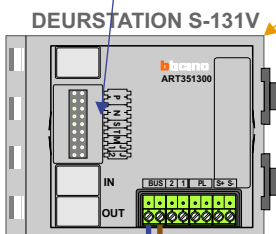
Te bedienen met de lichttoets van videofoons N=1
N.O. contact
Voor sturing 1e deur schakelt 6 seconden.



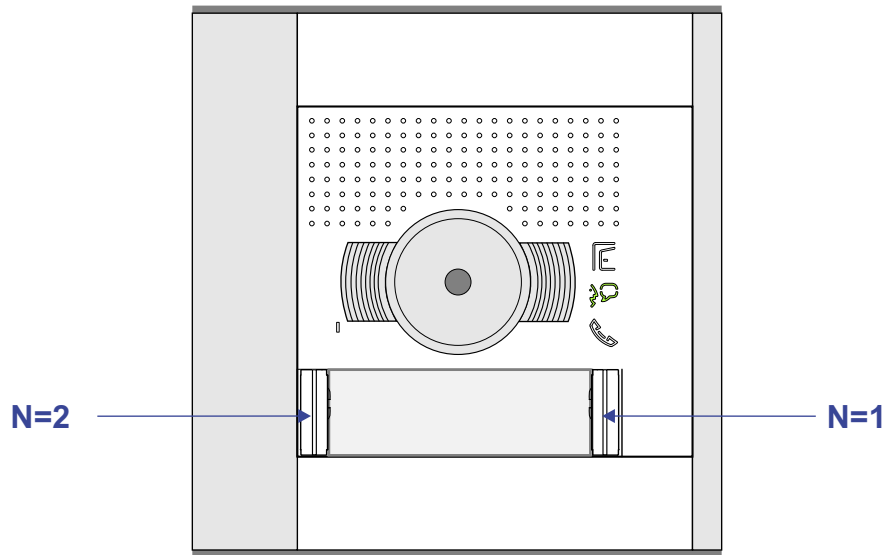
Max. 100 meter systeemkabel tot laatste videofoon



Haal de spanning van het systeem als je een module monteert of demonteert



Max. 50 meter



nelec
INTERCOM MADE EASY