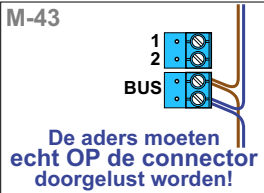
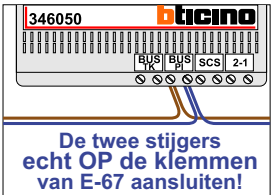


— = systeemkabel
Bij kabel 2 x 1 mm²:
180% afstand!
Bij kabel 2 x 0,28 mm²:
60% afstand!
UTP op aanvraag.



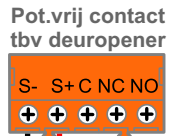
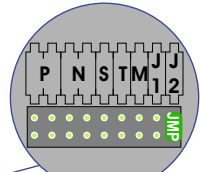
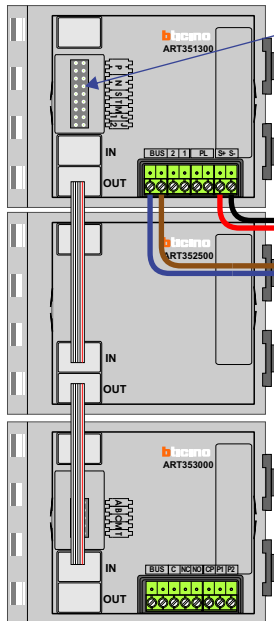
BUS 2-DRAADS

Bij monteren/demonteren spanning eraf en voorkom defecten!



Haal de spanning van het systeem als je een module monteert of demonteert

DEURSTATION S-140V



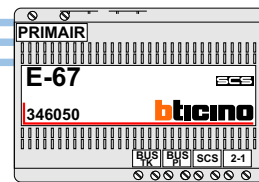
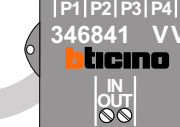
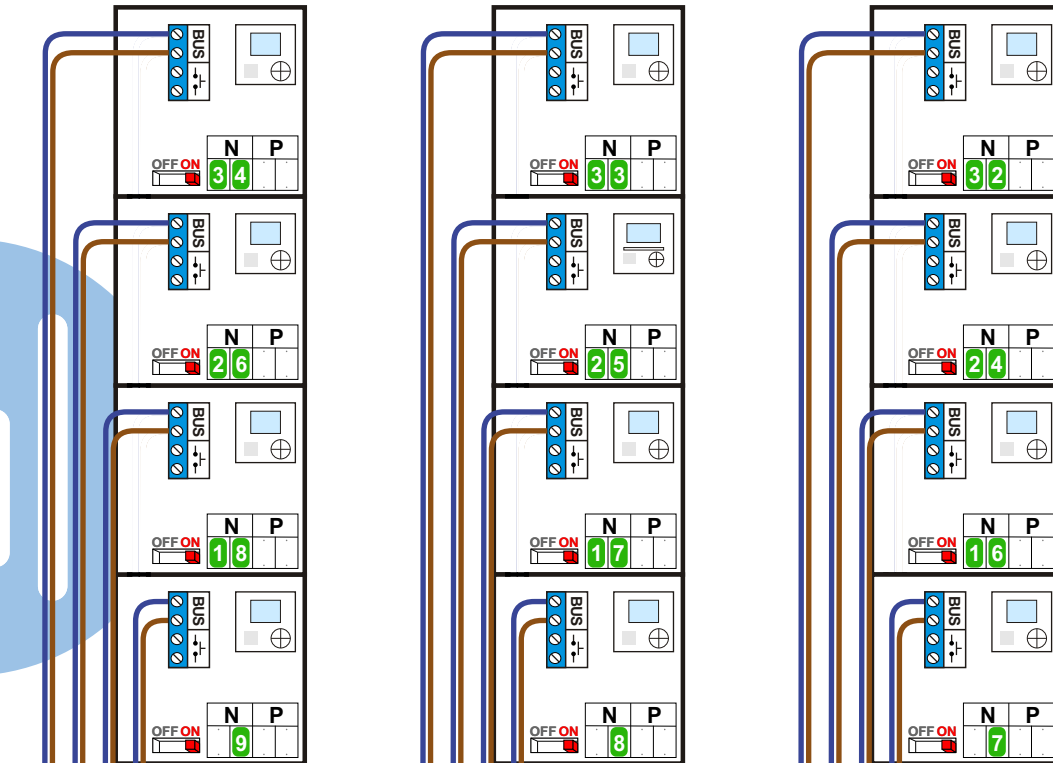
Max. 50 meter

4e verd.

3e verd.

2e verd.

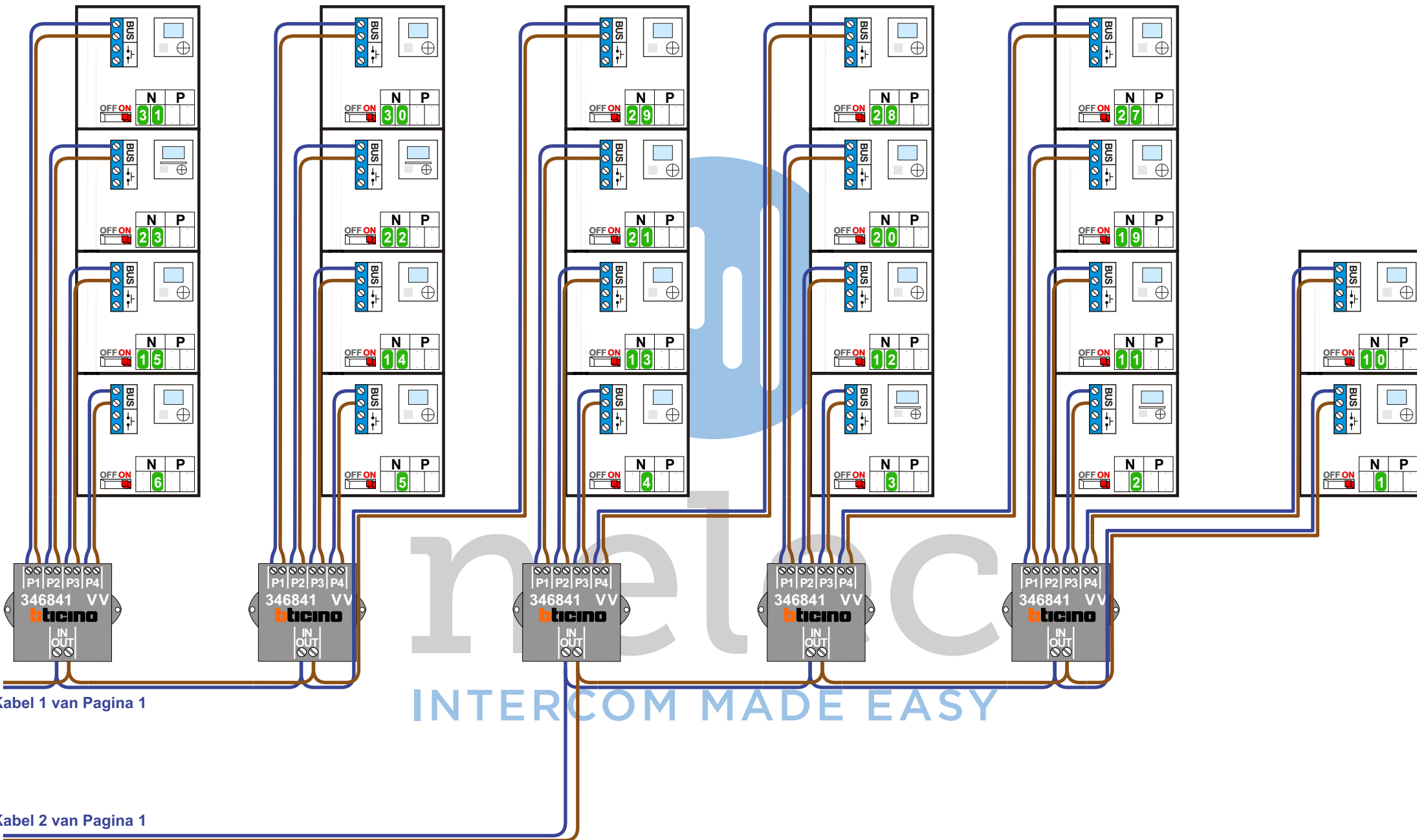
1e verd.



Max. 100 meter systeemkabel tot laatste videofoon

Kabel 1 naar Pagina 2

Kabel 2 naar Pagina 2



nelec
INTERCOM MADE EASY

N-Waarde	Huisnummer	Switch On	Intoetsen	Toestel
1	4-11	X	11	M-40
2	4-12	X	12	M-43
3	4-13	X	13	M-43
4	4-14	X	14	M-40
5	4-15	X	15	M-40
6	4-16	X	16	M-40
7	4-17	X	17	M-40
8	4-18	X	18	M-40
9	4-19	X	19	M-40
10	4-21	X	21	M-40
11	4-22	X	22	M-40
12	4-23	X	23	M-40
13	4-24	X	24	M-40
14	4-25	X	25	M-40
15	4-26	X	26	M-40
16	4-27	X	27	M-40
17	4-28	X	28	M-40
18	4-29	X	29	M-40
19	4-32	X	32	M-40
20	4-33	X	33	M-40
21	4-34	X	34	M-40
22	4-35	X	35	M-43
23	4-36	X	36	M-43
24	4-37	X	37	M-40
25	4-38	X	38	M-43
26	4-39	X	39	M-40
27	4-42	X	42	M-40
28	4-43	X	43	M-40
29	4-44	X	44	M-40
30	4-45	X	45	M-40
31	4-46	X	46	M-40
32	4-47	X	47	M-40
33	4-48	X	48	M-40
34	4-49	X	49	M-40