

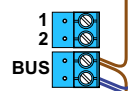
— = systeemkabel
 Bij andere getwiste kabel 66% afstand!
 Bij ongetwiste kabel max. 50 meter buitenpost naar videofoon.
 UTP op aanvraag.

BUS 2-DRAADS



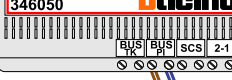
Bij monteren/demonteren spanning eraf en voorkom defecten!

M-50

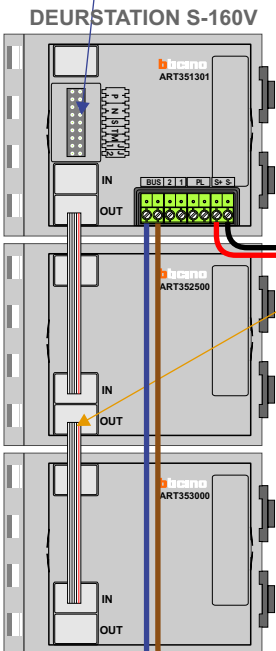
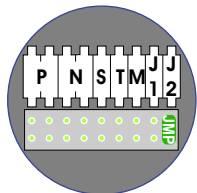


De aders moeten echt OP de connector doorgelust worden!

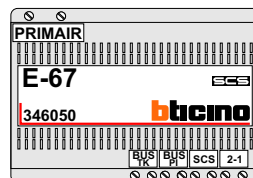
346050 bticino



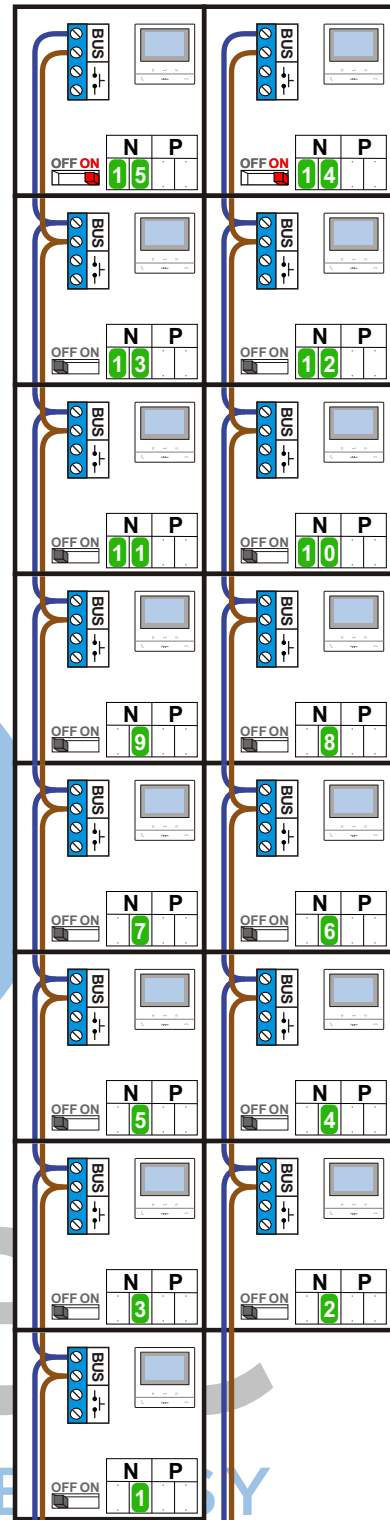
De twee stijgers echt OP de klemmen van E-67 aansluiten!



Haal de spanning van het systeem als je een module monteert of demonteert



Max. 50 meter



Max. 100 meter systeemkabel tot laatste videofoon

N-waarde	Huisnummer	Switch ON
1	5	
2	7	
3	9	
4	11	
5	13	
6	15	
7	17	
8	19	
9	21	
10	23	
11	25	
12	27	
13	29	
14	31	X
15	33	X



nelec
INTERCOM MADE EASY