

**BUS 2-DRAADS**

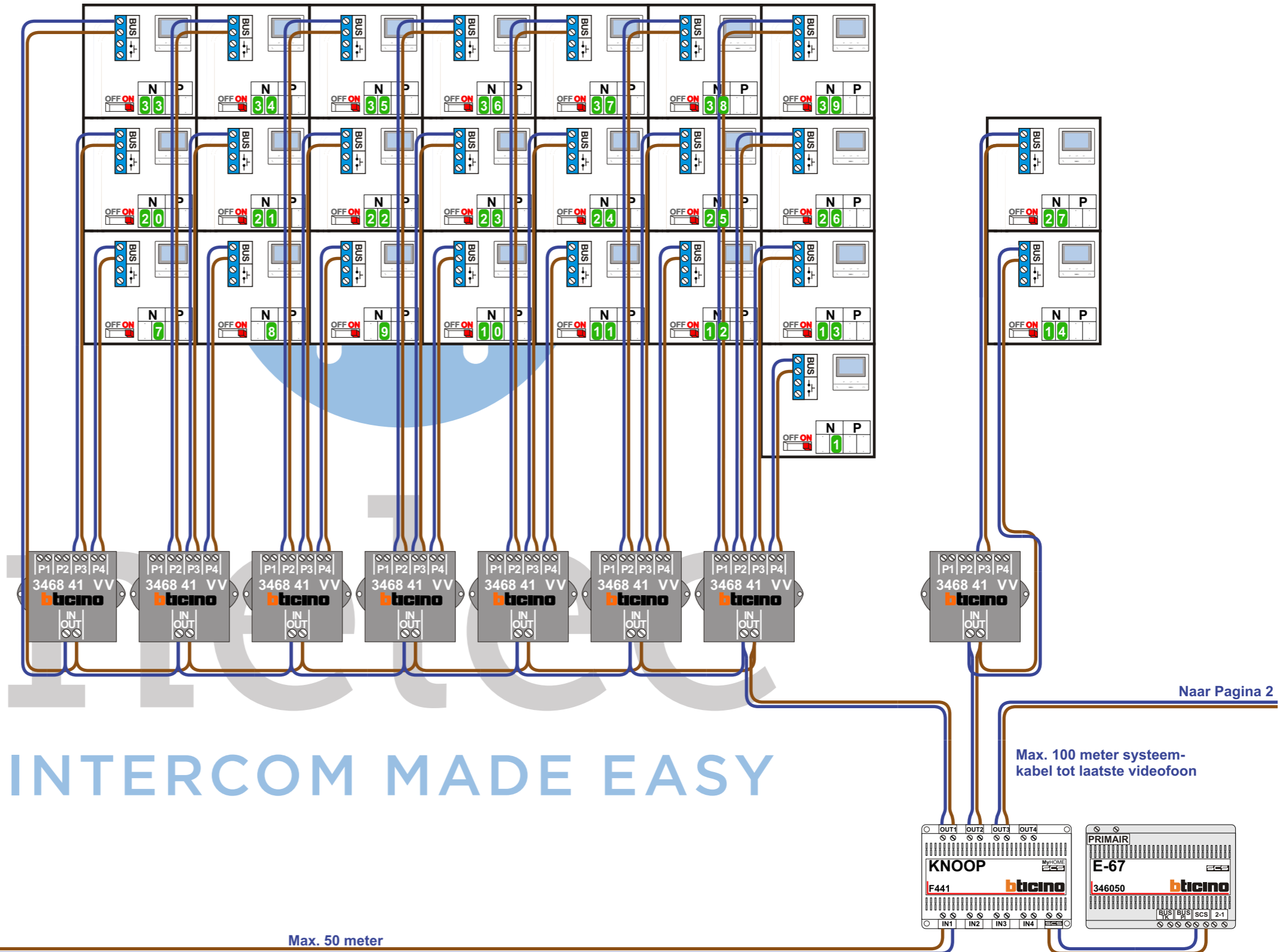
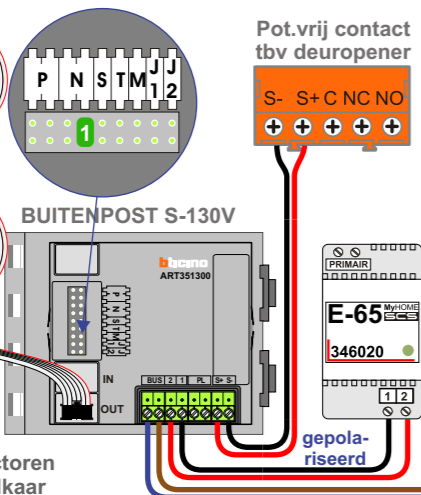
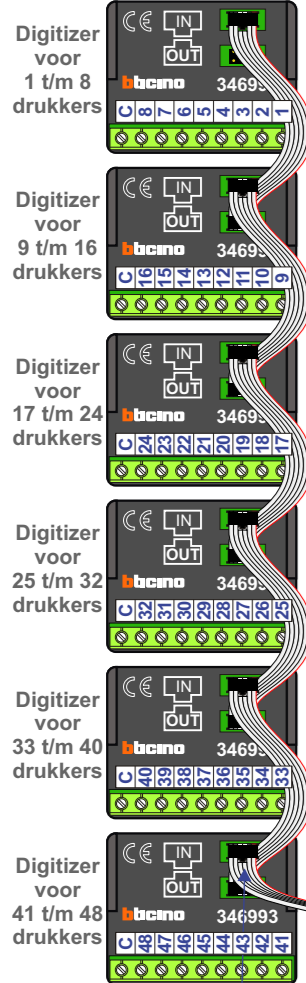
Bij monteren/demonteren **spanning eraf** en voorkom defecten!

— = systeemkabel  
Bij andere getwiste kabel **66%** afstand!  
Bij ongetwiste kabel **max. 50 meter** buitenpost naar videofoon.  
UTP op aanvraag.

**VideoVerdeler**

De aders moeten **echt OP de klemmen** doorgelust worden!

Haal de spanning van het systeem als je een digitizer monteert of demonteert



Naar Pagina 2

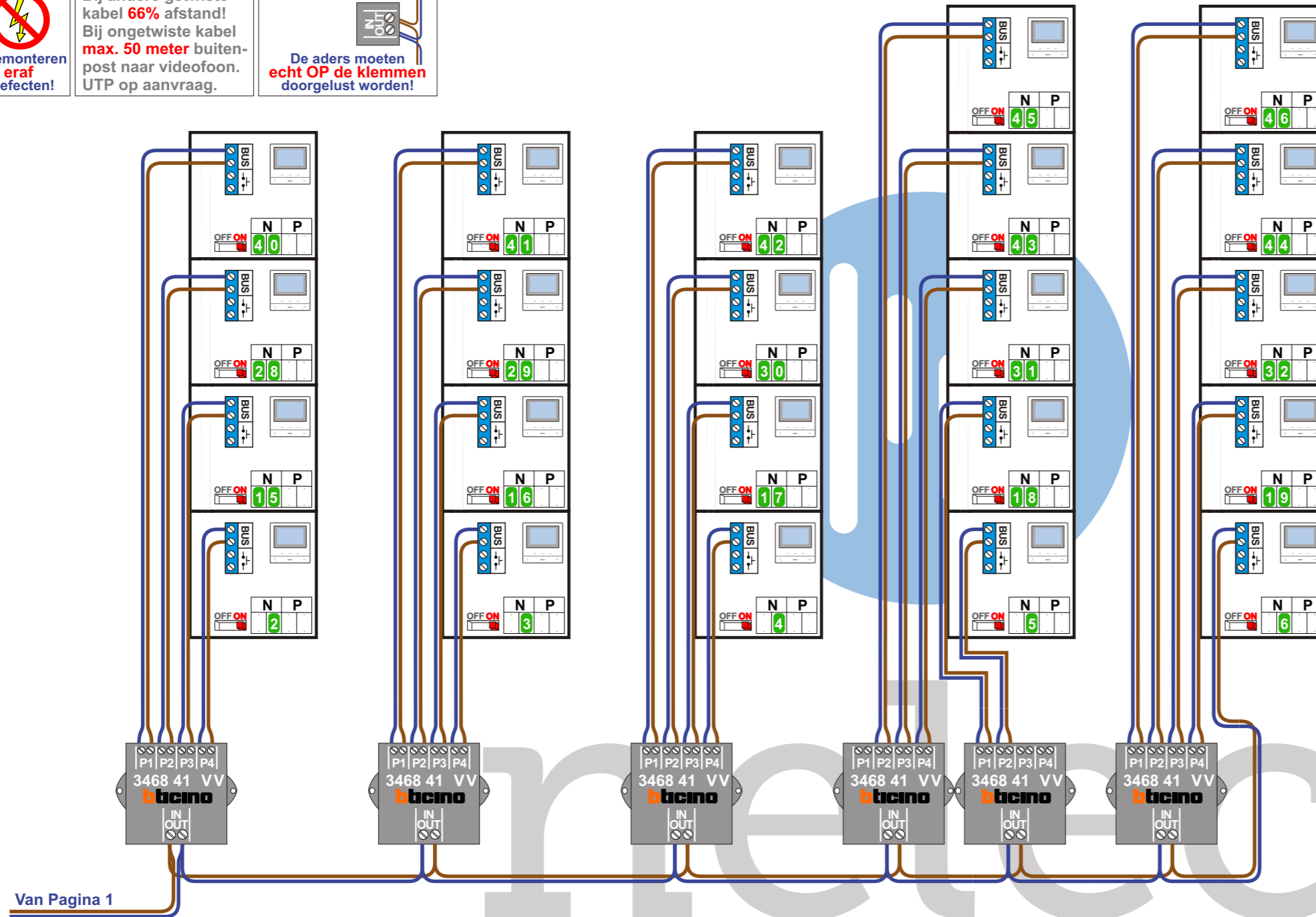
**BUS 2-DRAADS**

Bij monteren/demonteren **spanning eraf** en voorkom defecten!

**— = systeemkabel**  
Bij andere getwiste kabel **66%** afstand!  
Bij ongetwiste kabel **max. 50 meter** buiten-post naar videofoon.  
UTP op aanvraag.

**VideoVerdeler**

De aders moeten **echt OP de klemmen** doorgelust worden!



N-Waarde	Huisnummer	Switch-ON
1	14	X
2	16	X
3	18	X
4	20	X
5	22	X
6	24	X
7	26	X
8	28	X
9	30	X
10	32	X
11	34	X
12	36	X
13	38	X
14	40	X
15	42	X
16	44	X
17	46	X
18	48	X
19	50	X
20	52	X
21	54	X
22	56	X
23	58	X
24	60	X
25	62	X
26	64	X
27	66	X
28	68	X
29	70	X
30	72	X
31	74	X
32	76	X
33	78	X
34	80	X
35	82	X
36	84	X
37	86	X
38	88	X
39	90	X
40	92	X
41	94	X
42	96	X
43	98	X
44	100	X
45	104	X
46	106	X

INTERCOM MADE EASY