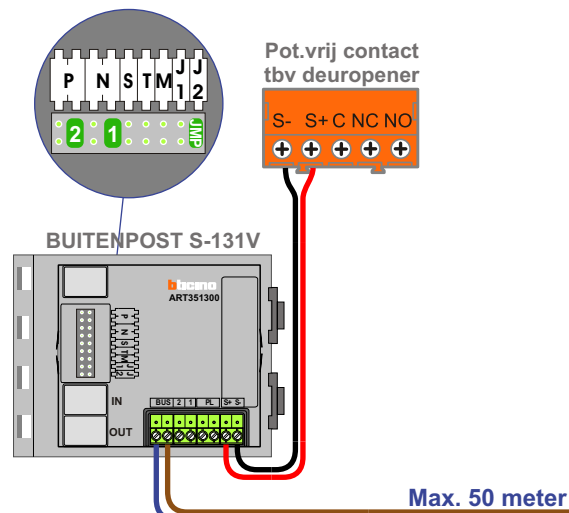
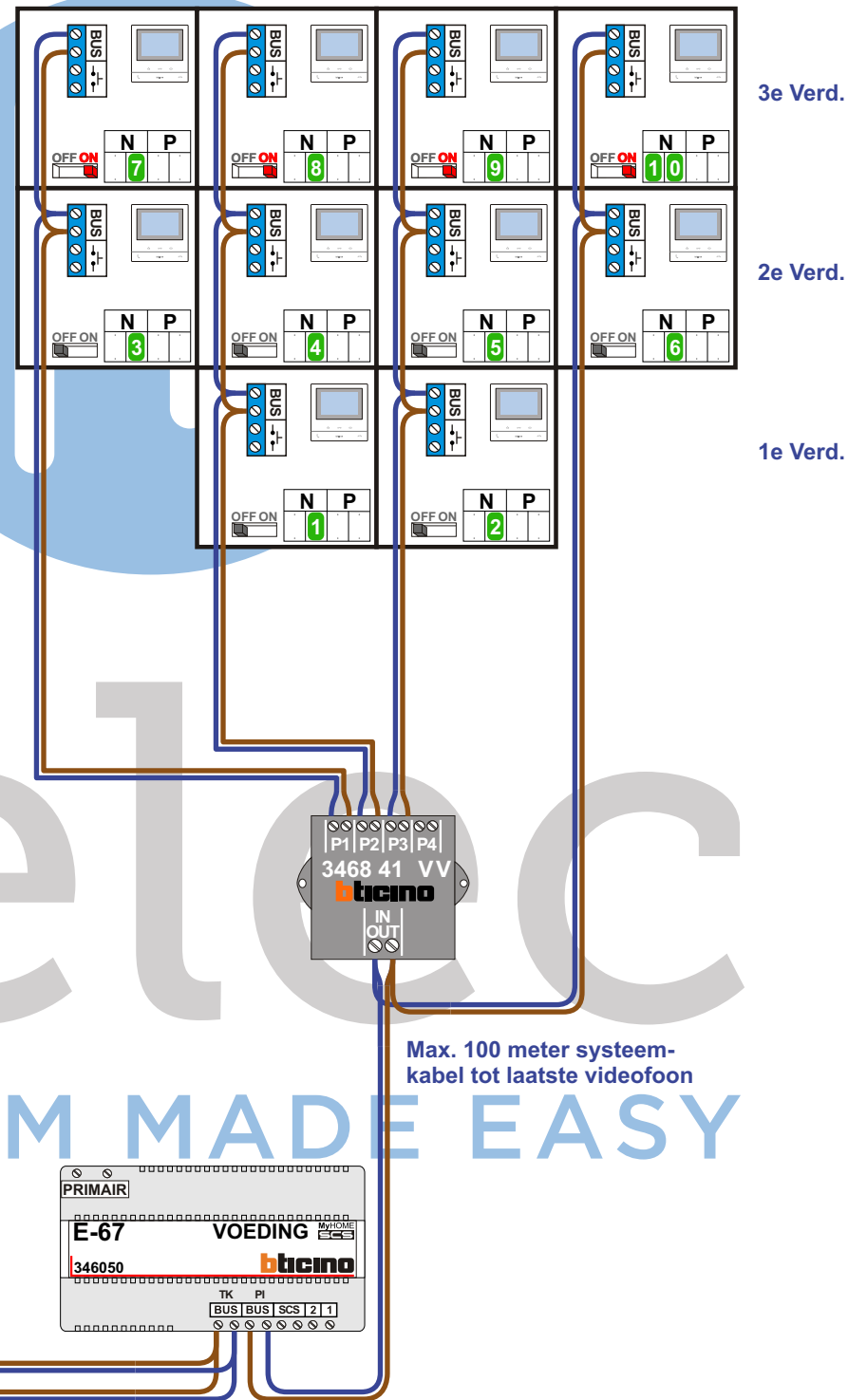
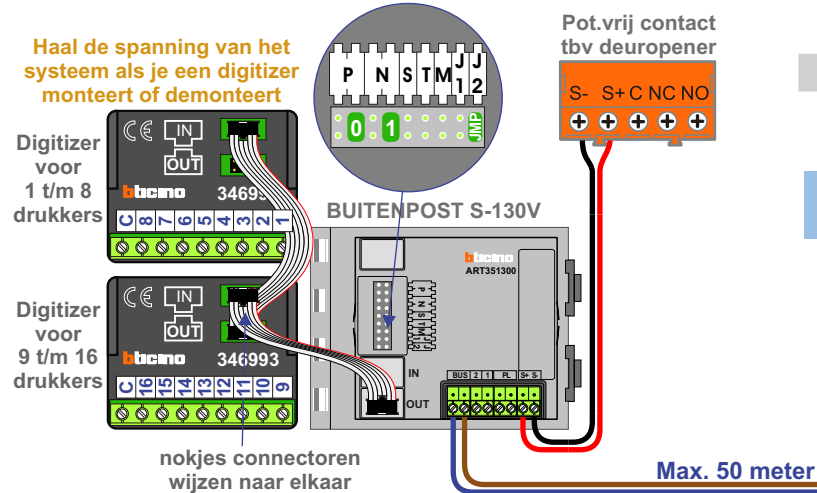


**Buitenpost voor
huisnummer 1 en 2
Locatie: 1e Verdieping**



**Buitenpost voor
10 externe beldrukkers
Locatie: Begane Grond**



BUS 2-DRAADS

Bij monteren/demonteren **spanning eraf** en voorkom defecten!

— = systeemkabel
Bij andere getwiste kabel **66%** afstand!
Bij ongetwiste kabel **max. 50 meter** buitenpost naar videofoon. UTP op aanvraag.

VideoVerdeler

De aders moeten **echt OP de klemmen** doorgelust worden!

M-50B

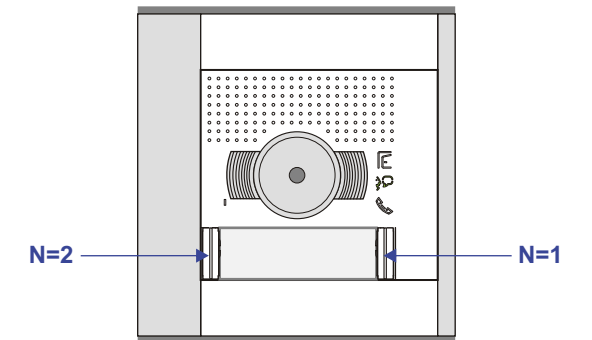
De aders moeten **echt OP de connector** doorgelust worden!

346050 bticino

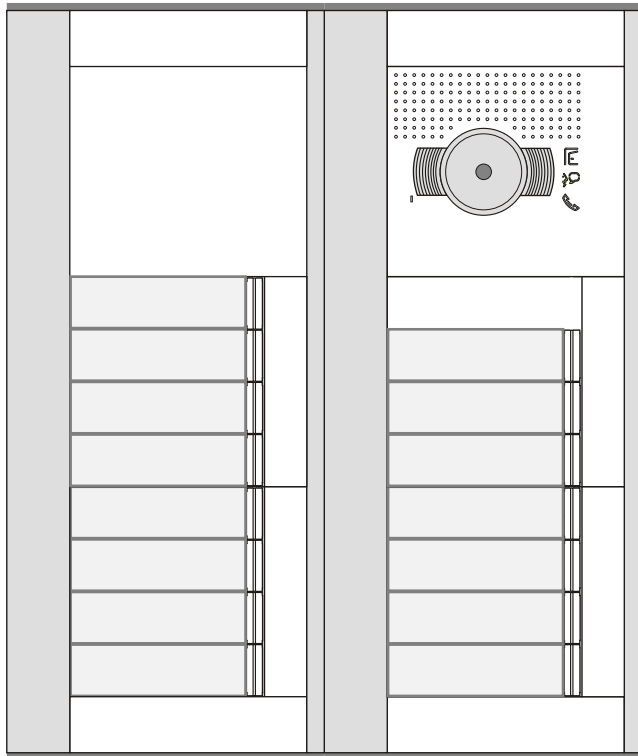
De twee buitenposten **echt OP de klemmen** van E-67 aansluiten!

N-Waarde	Huisnummer	Switch-ON
1	1	
2	2	
3	3	
4	4	
5	5	
6	6	
7	7	X
8	8	X
9	9	X
10	10	X

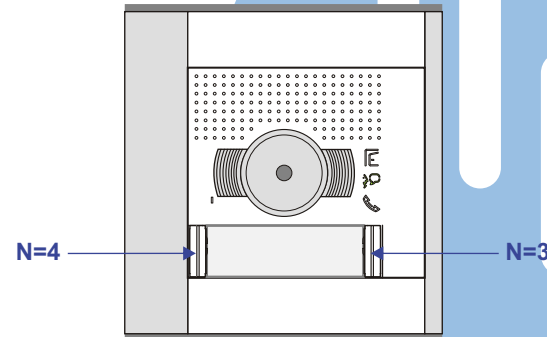
**Voor-aanzicht
Buitenpost voor
Huisnummer 1 en 2**



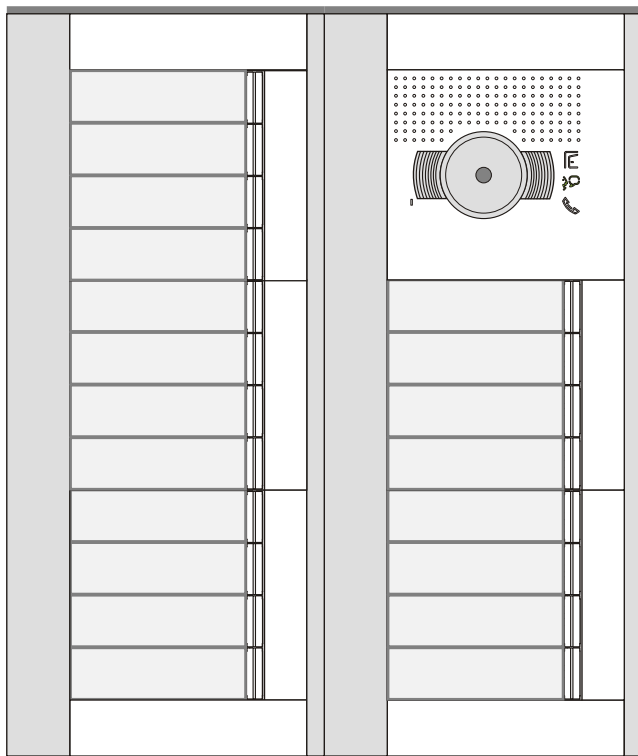
Buitenpost voor
huisnummer 3.1 t/m 8.2
Locatie:
Entree 2e Verdieping



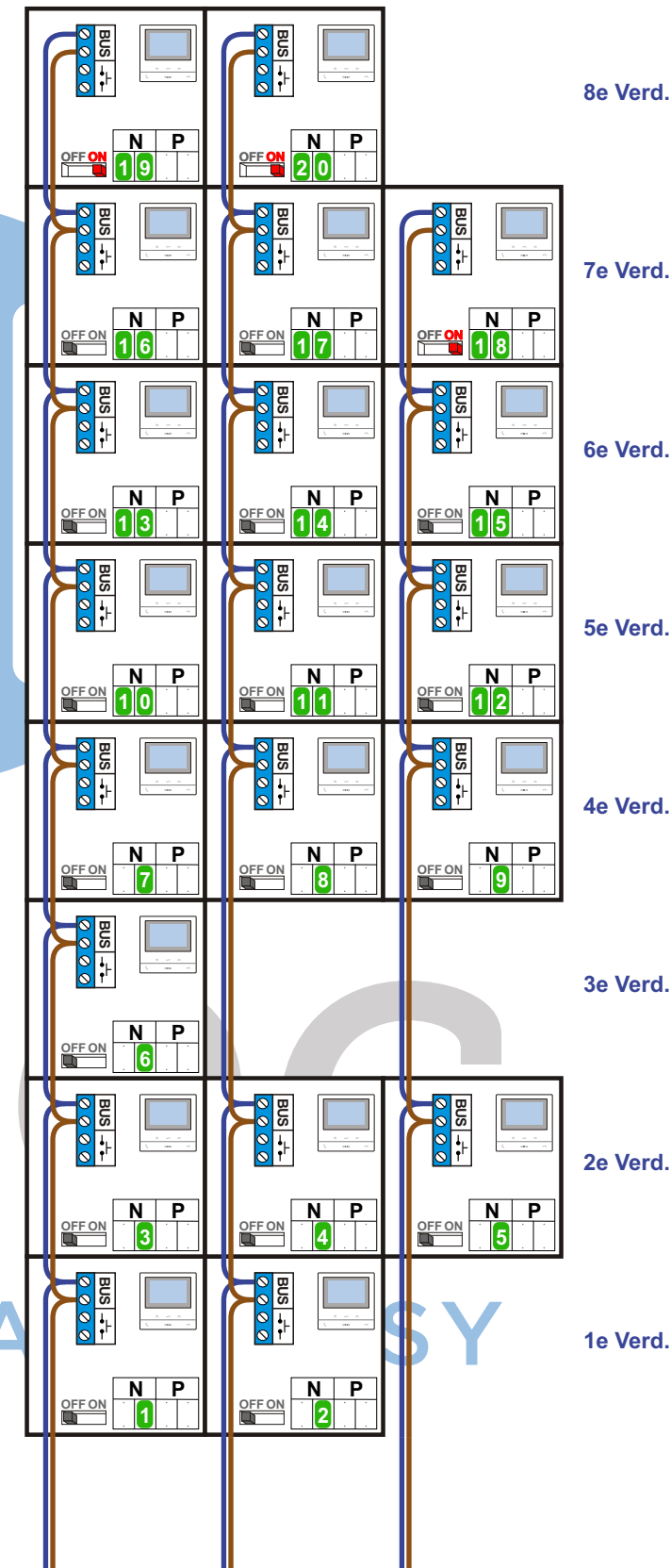
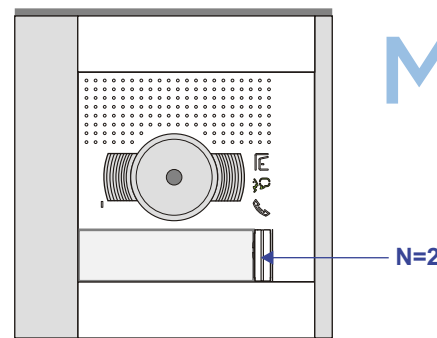
Buitenpost voor
huisnummer 2.1 en 2.2
Locatie:
Entree-Lift 2e Verdieping



Buitenpost locatie:
Lift-hal Begane Grond




Buitenpost voor
huisnummer 1.2
Locatie:
Lift-hal 1e Verdieping



BUS 2-DRAADS

Bij monteren/demonteren
spanning eraf
en voorkom defecten!

 = systeemkabel
Bij andere getwiste
kabel **66%** afstand!
Bij ongetwiste kabel
max. 50 meter buiten-
post naar videofoon.
UTP op aanvraag.

M-50B

De aders moeten
echt OP de connector
doorgelust worden!

N-Waarde	Huisnummer	Switch-ON
1	1.1	
2	1.2	
3	2.1	
4	2.2	
5	2.3	
6	3.1	
7	4.1	
8	4.2	
9	4.3	
10	5.1	
11	5.2	
12	5.3	
13	6.1	
14	6.2	
15	6.3	
16	7.1	
17	7.2	
18	7.3	X
19	8.1	X
20	8.2	X

Kabels van Pagina 3

BUS 2-DRAADS



Bij monteren/demonteren **spanning eraf** en voorkom defecten!

— = systeemkabel
Bij andere getwiste kabel **66%** afstand!
Bij ongetwiste kabel **max. 50 meter** buitenpost naar videofoon.
UTP op aanvraag.

Kabels naar Pagina 2

