

— = systeemkabel
 Bij kabel 2 x 1 mm²:
 180% afstand!
 Bij kabel 2 x 0,28 mm²:
 60% afstand!
 UTP op aanvraag.

BUS 2-DRAADS



Bij monteren/demonteren
 spanning eraf
 en voorkom defecten!

N-Waarde	Huisnummer
1	135
2	137
3	139
4	141
5	143
6	145
7	147

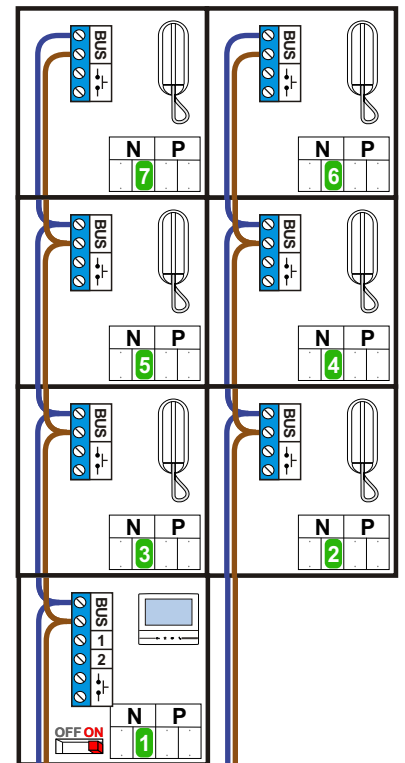
M-70
 T-6



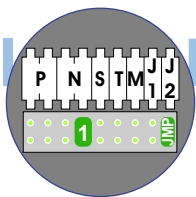
De aders moeten echt OP de connector doorgelust worden!



nelec
 INTERCOM MADE EASY



Max. 100 meter systeemkabel tot laatste videofoon

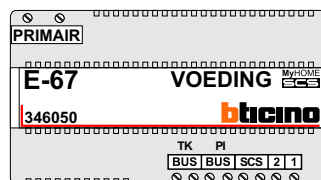
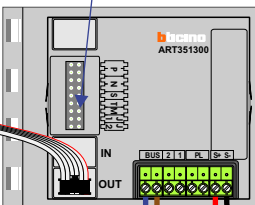


Haal de spanning van het systeem als je de digitizer monteert of demonteert

DEURSTATION S-130V

12 Vdc opener

Digitizer voor 1 t/m 8 drukkers



nokjes connectoren wijzen naar elkaar

Max. 50 meter

— = systeemkabel
 Bij kabel 2 x 1 mm²:
 180% afstand!
 Bij kabel 2 x 0,28 mm²:
 60% afstand!
 UTP op aanvraag.


BUS 2-DRAADS



Bij monteren/demonteren
 spanning eraf
 en voorkom defecten!

N-Waarde	Huisnummer
1	149
2	151
3	153
4	155
5	157
6	159
7	161

T-6

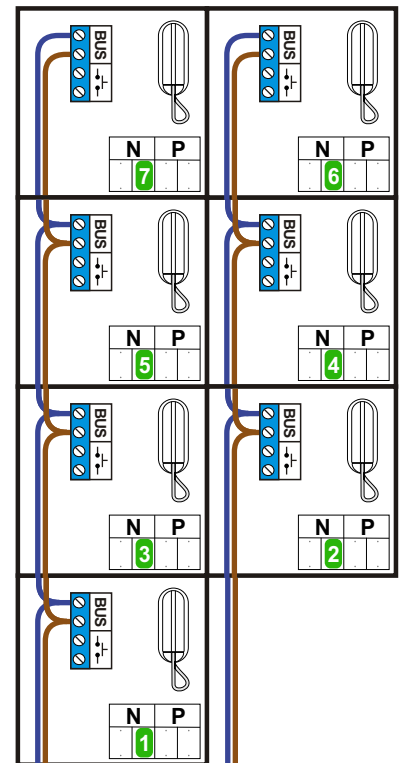


De aders moeten
 echt **OP** de connector
 doorgelust worden!

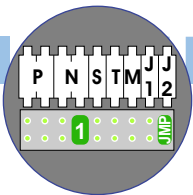


nelec

INTERCOM MADE EASY



Max. 100 meter systeemkabel tot laatste videofoon

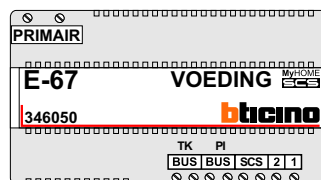
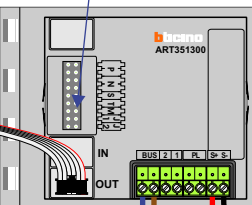


Haal de spanning van het systeem als je de digitizer monteert of demonteert

DEURSTATION S-130V

12 Vdc opener

Digitizer voor 1 t/m 8 drukkers



nokjes connectoren wijzen naar elkaar

Max. 50 meter

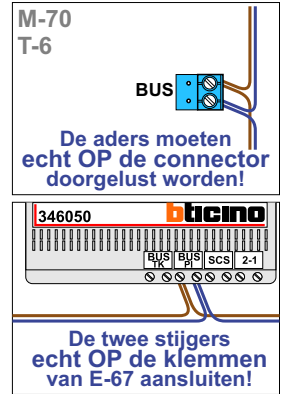
— = systeemkabel
 Bij kabel 2 x 1 mm²:
 180% afstand!
 Bij kabel 2 x 0,28 mm²:
 60% afstand!
 UTP op aanvraag.

BUS 2-DRAADS

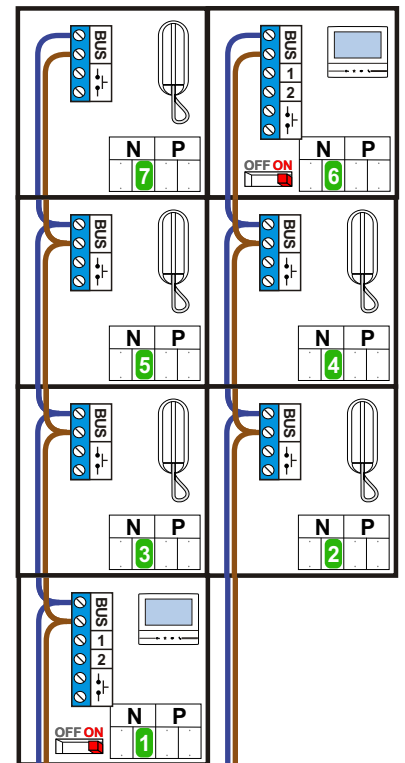


Bij monteren/demonteren
 spanning eraf
 en voorkom defecten!

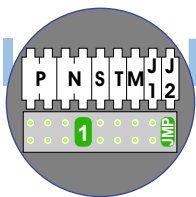
N-Waarde	Huisnummer
1	163
2	165
3	167
4	169
5	171
6	173
7	175



nelec
INTERCOM MADE EASY



Max. 100 meter systeem-
 kabel tot laatste videofoon



Haal de spanning van het
 systeem als je de digitizer
 monteert of demonteert

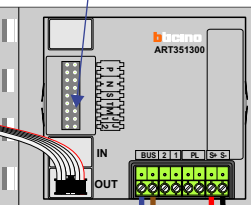
DEURSTATION S-130V

12 Vdc opener

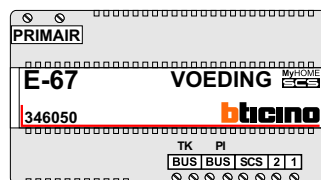
Digitizer
 voor
 1 t/m 8
 drukkers



nokjes connectoren
 wijzen naar elkaar



Max. 50 meter



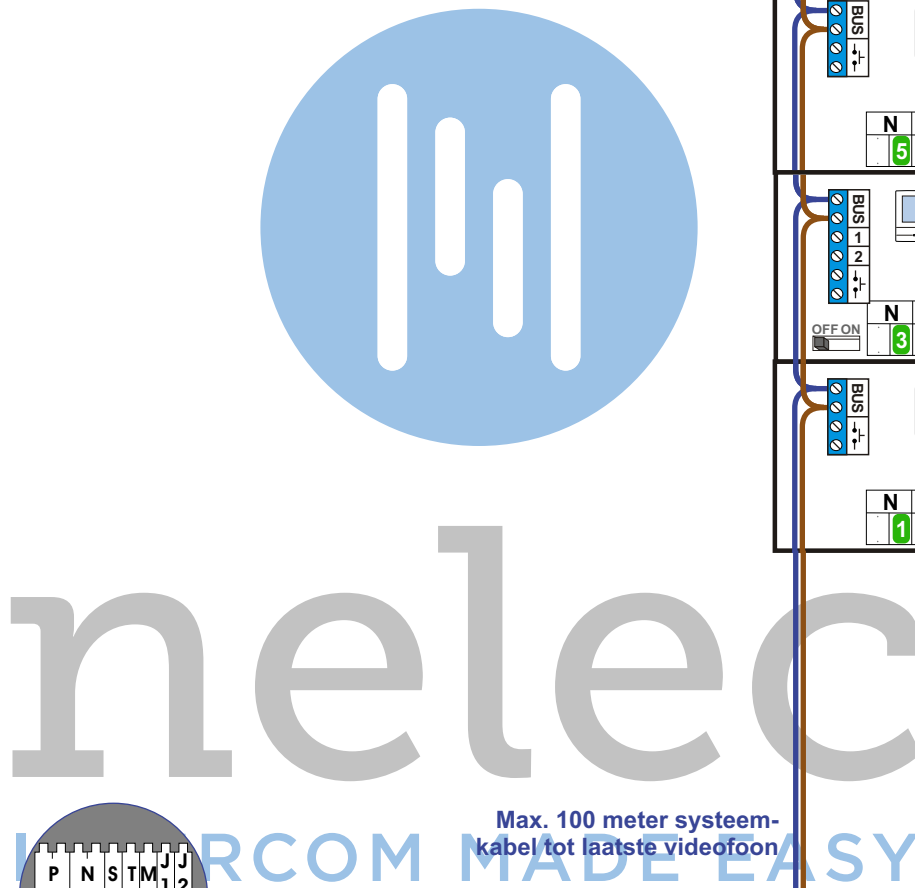
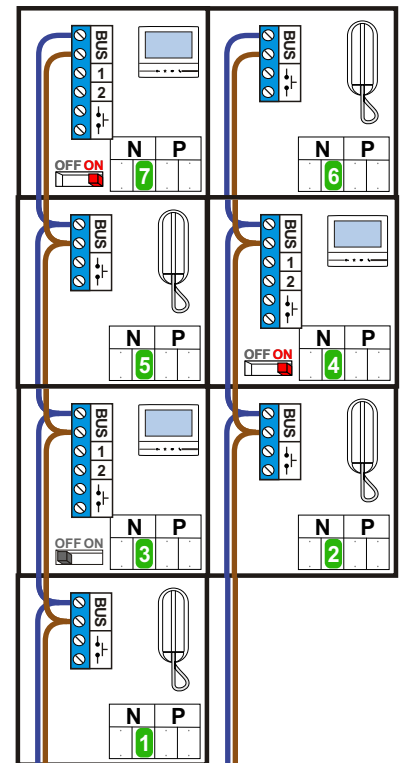
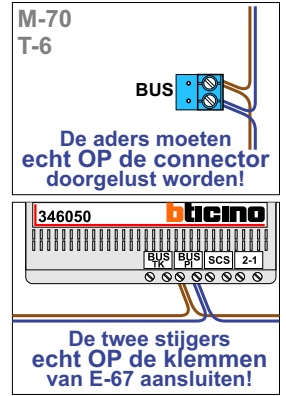
— = systeemkabel
 Bij kabel 2 x 1 mm²:
 180% afstand!
 Bij kabel 2 x 0,28 mm²:
 60% afstand!
 UTP op aanvraag.

BUS 2-DRAADS

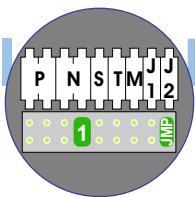


Bij monteren/demonteren
 spanning eraf
 en voorkom defecten!

N-Waarde	Huisnummer
1	177
2	179
3	181
4	183
5	185
6	187
7	189



Max. 100 meter systeem-
 kabel tot laatste videofoon



Haal de spanning van het
 systeem als je de digitizer
 monteert of demonteert

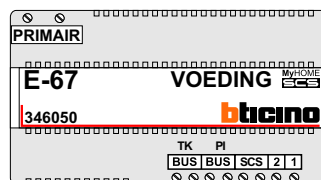
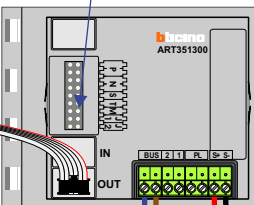
DEURSTATION S-130V

12 Vdc opener

Digitizer
 voor
 1 t/m 8
 drukkers



nokjes connectoren
 wijzen naar elkaar



Max. 50 meter