

**BUS 2-DRAADS**

Bij monteren/demonteren **spanning eraf** en voorkom defecten!

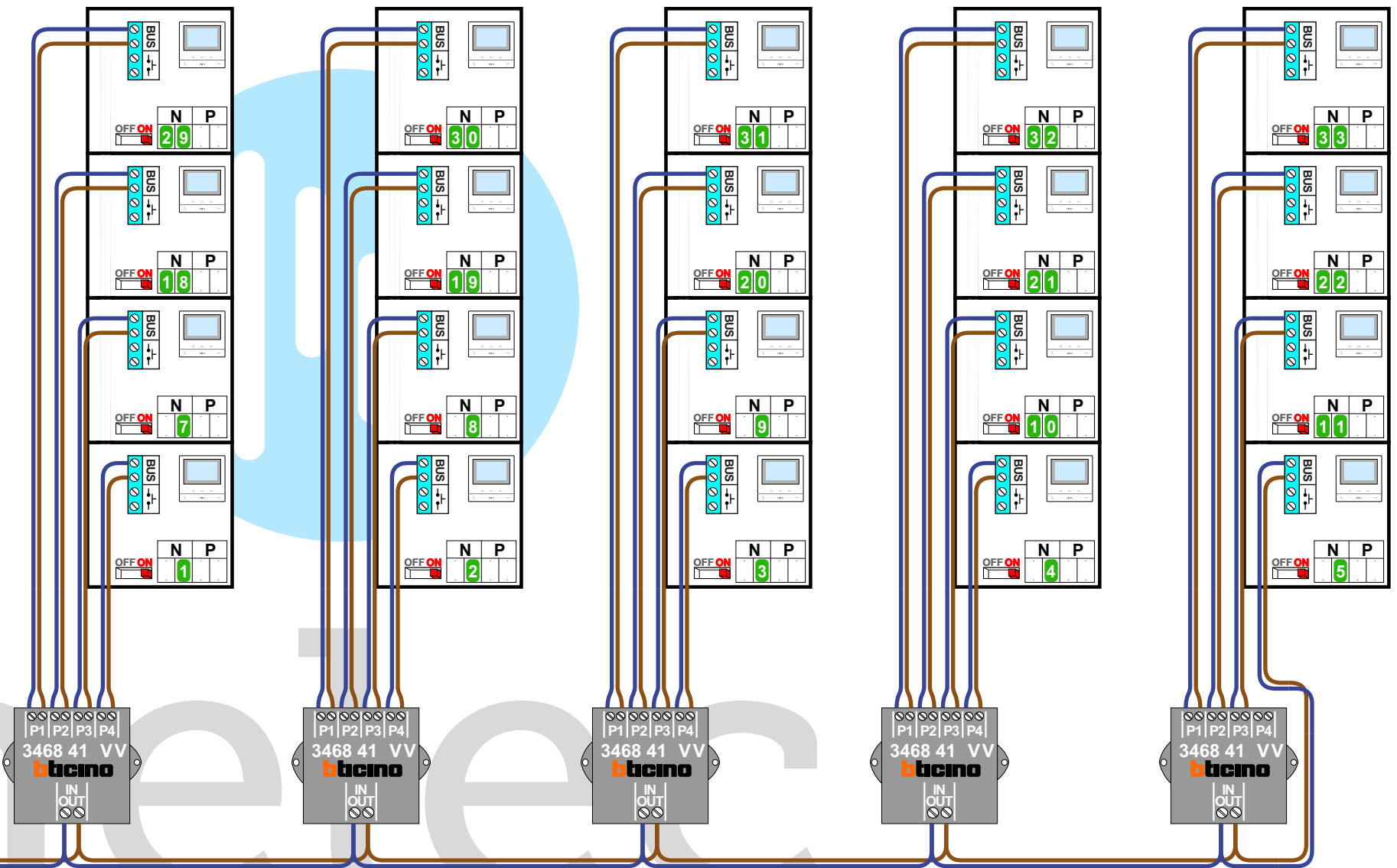
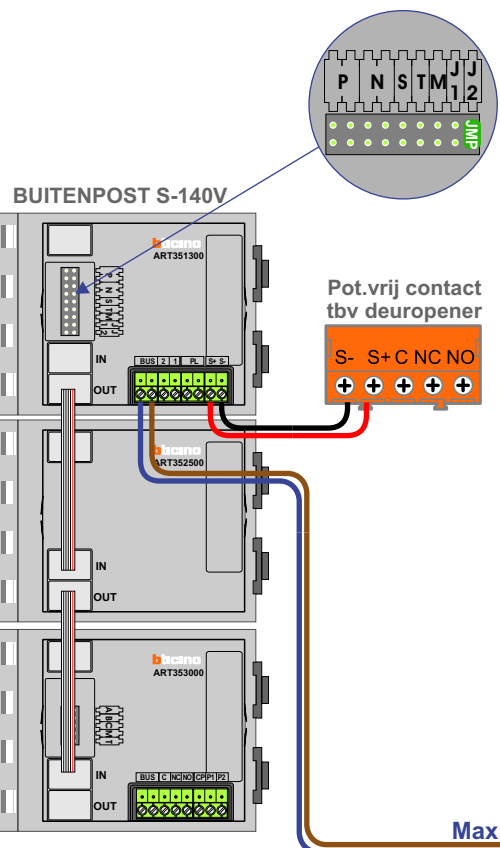
**346050 bticino**

De twee stijgers **echt OP de klemmen** van E-67 aansluiten!

**VideoVerdeler**

De anders moeten **echt OP de klemmen** doorgelust worden!

**= systeemkabel**  
Bij andere getwiste kabel **66% afstand!**  
Bij ongetwiste kabel **max. 50 meter** buitenpost naar videofoon. UTP op aanvraag.





INTERCOM MADE EASY


Max. 100 meter systeemkabel tot laatste videofoon

Kabel naar Pagina 2

**BUS 2-DRAADS**


 

Bij monteren/demonteren **spanning eraf** en voorkom defecten!

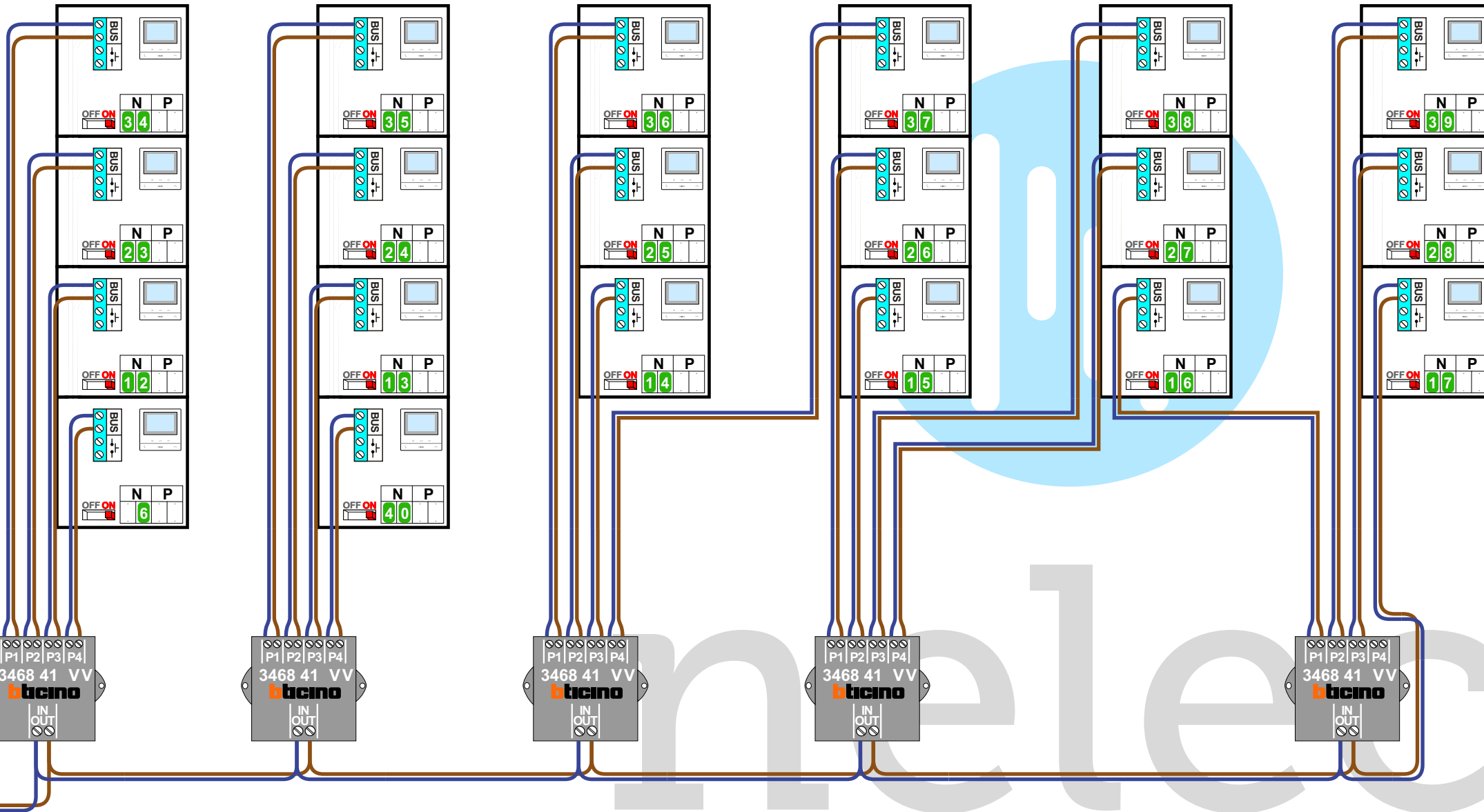
 = systeemkabel

Bij andere getwiste kabel **66%** afstand!  
Bij ongetwiste kabel **max. 50 meter** buitenpost naar videofoon. UTP op aanvraag.

**VideoVerdeler**



De aders moeten **echt OP de klemmen** doorgelust worden!



N-Waarde	Huisnummer	Switch-ON	Ruimte
1	001	X	
2	002	X	
3	003	X	
4	004	X	
5	005	X	
6	006	X	
7	101	X	
8	102	X	
9	103	X	
10	104	X	
11	105	X	
12	106	X	
13	107	X	
14	108	X	
15	109	X	
16	110	X	
17	111	X	
18	201	X	
19	202	X	
20	203	X	
21	204	X	
22	205	X	
23	206	X	
24	207	X	
25	208	X	
26	209	X	
27	210	X	
28	211	X	
29	301	X	
30	302	X	
31	303	X	
32	304	X	
33	305	X	
34	306	X	
35	307	X	
36	308	X	
37	309	X	
38	310	X	
39	311	X	
40	312	X	Kantoor

Kabel van Pagina 1

INTERCOM MADE EASY