

**— = systeemkabel**  
 Bij kabel 2 x 1 mm<sup>2</sup>:  
 180% afstand!  
 Bij kabel 2 x 0,28 mm<sup>2</sup>:  
 60% afstand!  
 UTP op aanvraag.

**VideoVerdeler**

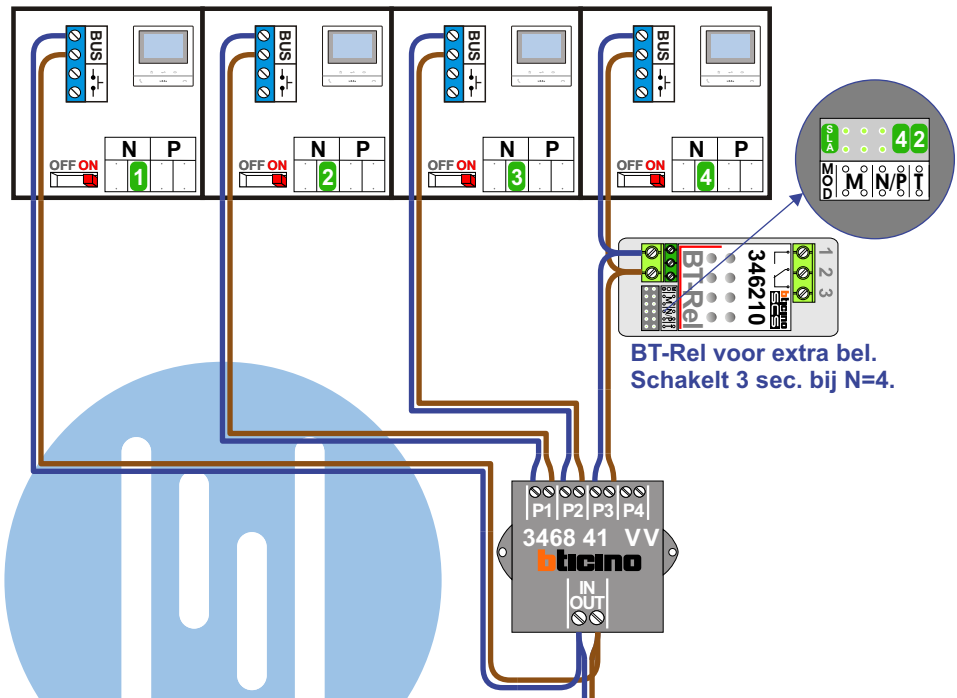


De aders moeten echt **OP** de klemmen doorgelust worden!

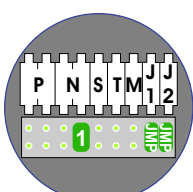
**BUS 2-DRAADS**



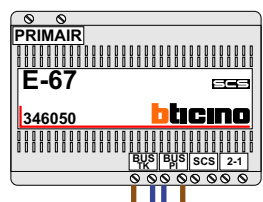
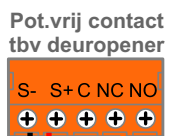
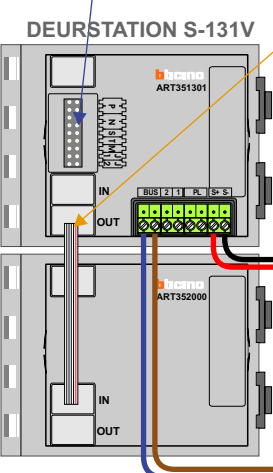
Bij monteren/demonteren spanning eraf en voorkom defecten!



BT-Rel voor extra bel.  
 Schakelt 3 sec. bij N=4.



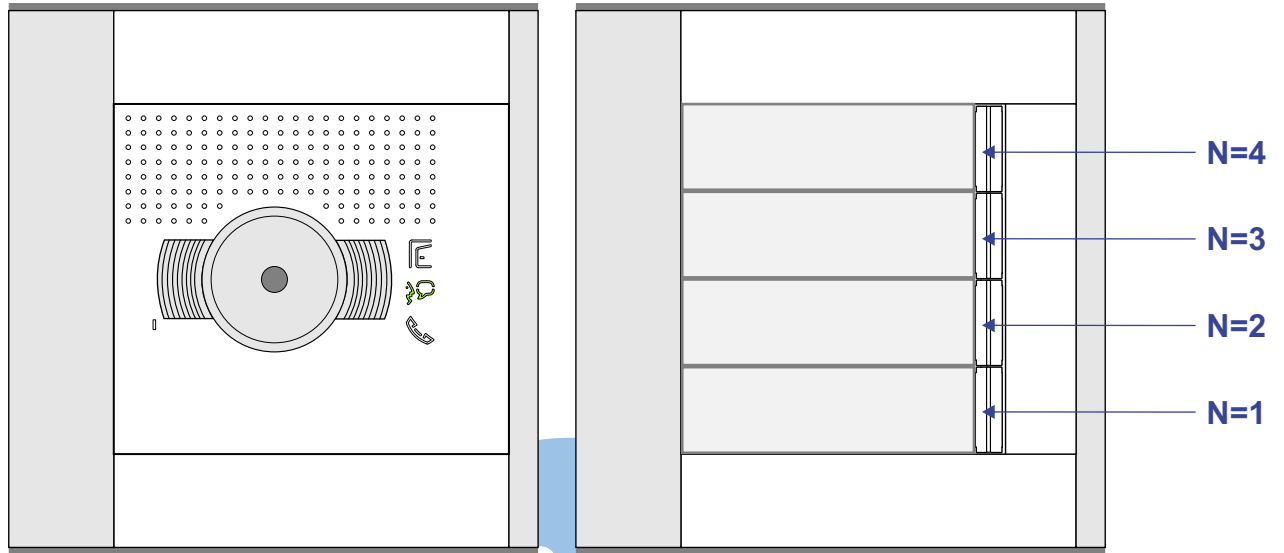
Haal de spanning van het systeem als je een module monteert of demonteert



Max. 50 meter

Max. 100 meter systeemkabel tot laatste videofoon

nelec  
INTERCOM MADE EASY



nelec  
INTERCOM MADE EASY