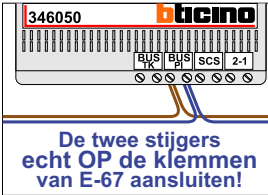


**— = systeemkabel**  
Bij andere getwiste kabel 66% afstand!  
Bij ongetwiste kabel max. 50 meter buitenpost naar videofoon.  
UTP op aanvraag.



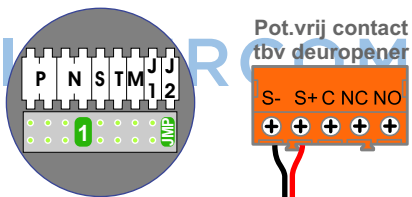
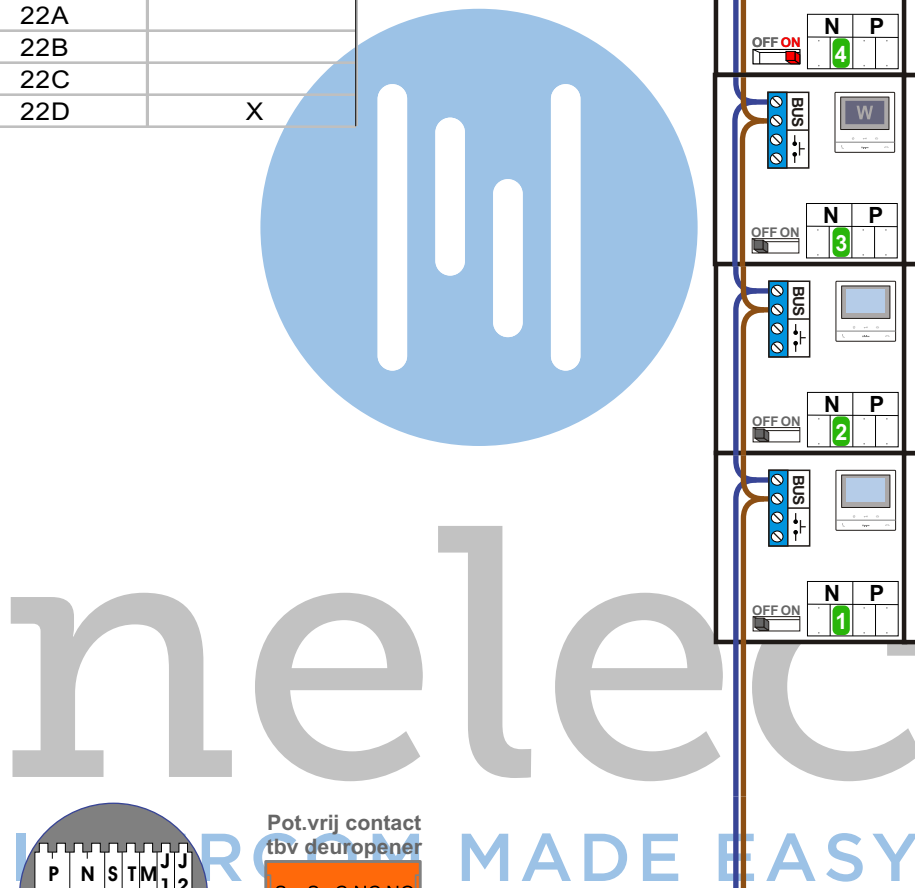
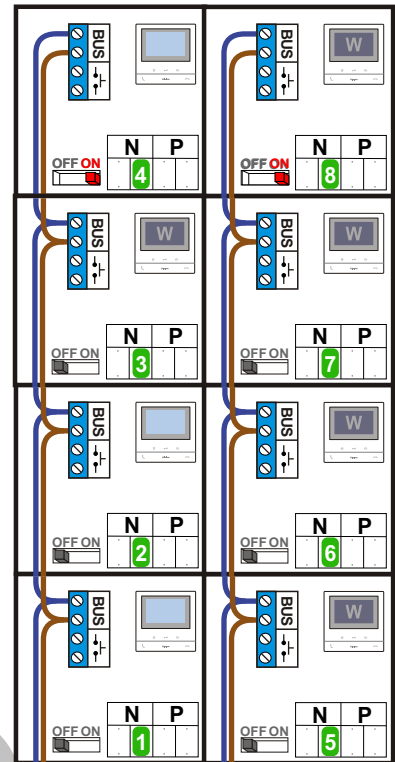
**BUS 2-DRAADS**

Bij monteren/demonteren spanning eraf en voorkom defecten!

**M-50B + M-50W**

De aders moeten echt OP de connector doorgelust worden!

N-Waarde	Huisnummer	Switch-ON
1	20A	
2	20B	
3	20C	
4	20D	X
5	22A	
6	22B	
7	22C	
8	22D	X

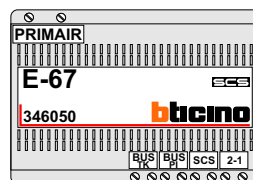
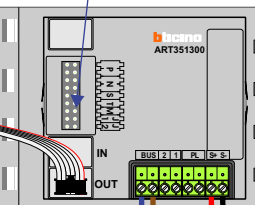


Haal de spanning van het systeem als je de digitizer monteert of demonteert

Digitizer voor 1 t/m 8 drukkers



DEURSTATION S-130V



nokjes connectoren wijzen naar elkaar

Max. 50 meter

Max. 100 meter systeemkabel tot laatste videofoon