

— = systeemkabel
Bij andere getwiste kabel **66%** afstand!
Bij ongetwiste kabel **max. 50 meter** buitenpost naar videofoon.
UTP op aanvraag.

BUS 2-DRAADS



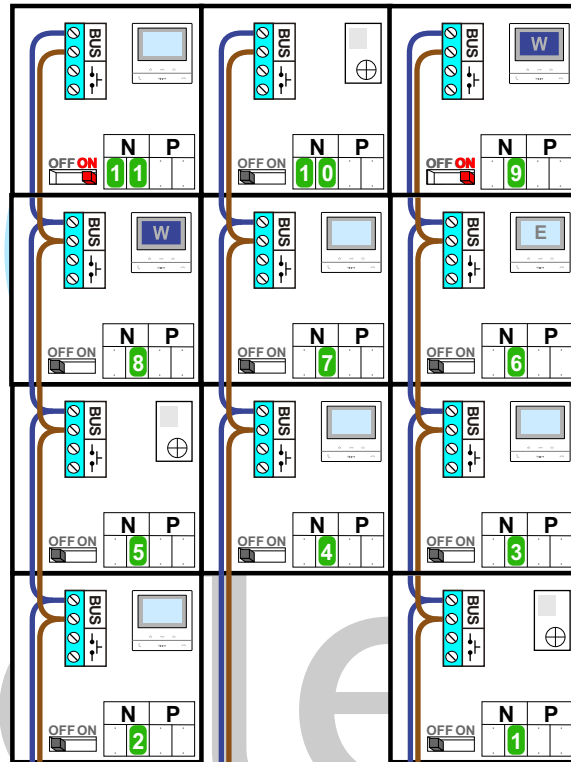
Bij monteren/demonteren **spanning eraf** en voorkom defecten!

M-50
T-40

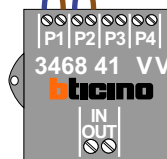
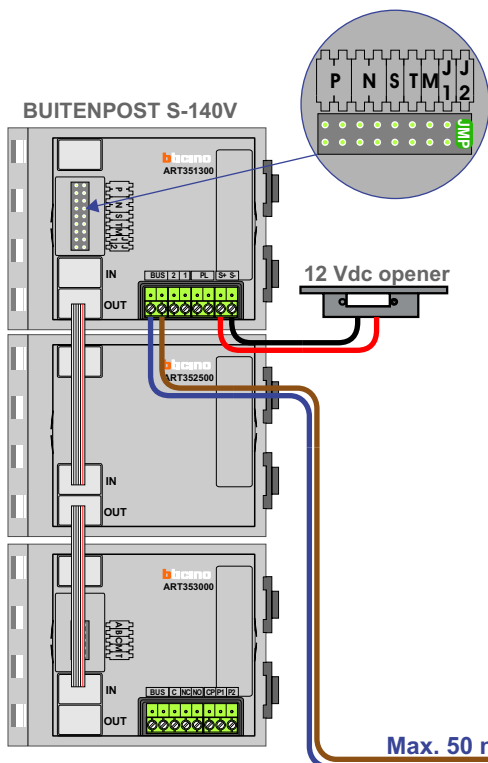
De aders moeten **echt OP de connector** doorgelust worden!

VideoVerdeler

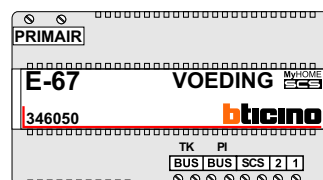
De aders moeten **echt OP de klemmen** doorgelust worden!



nelec
INTERCOM MADE EASY



Max. 100 meter systeemkabel tot laatste videofoon



Max. 50 meter

N-Waarde	Huisnummer	Switch-ON	Toestel
1	1		T-40
2	3		M-50B
3	5		M-50B
4	7		M-50B
5	9		T-40
6	11		M-50E
7	13		M-50B
8	15		M-50W
9	17	X	M-50W
10	19	X	T-40
11	21	X	M-50B

nelec
INTERCOM MADE EASY

— = systeemkabel
Bij andere getwiste kabel **66%** afstand!
Bij ongetwiste kabel **max. 50 meter** buitenpost naar videofoon.
UTP op aanvraag.

BUS 2-DRAADS



Bij monteren/demonteren **spanning eraf** en voorkom defecten!

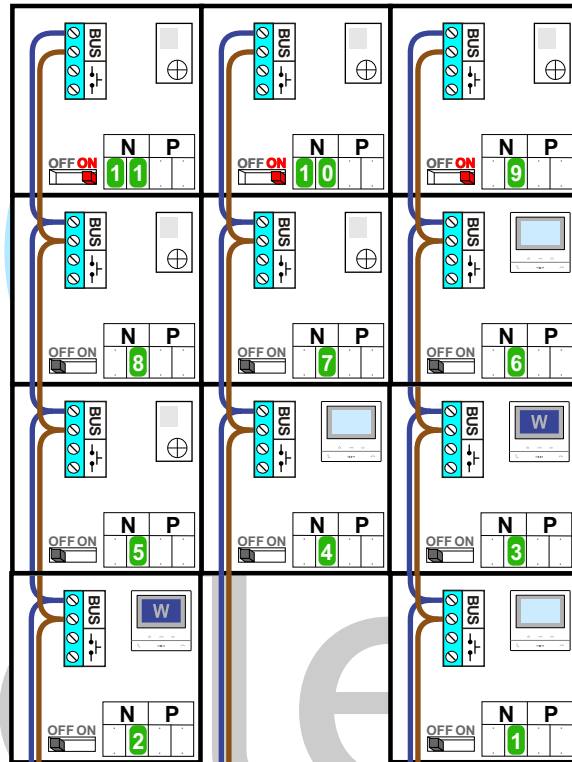
M-50
T-40

BUS

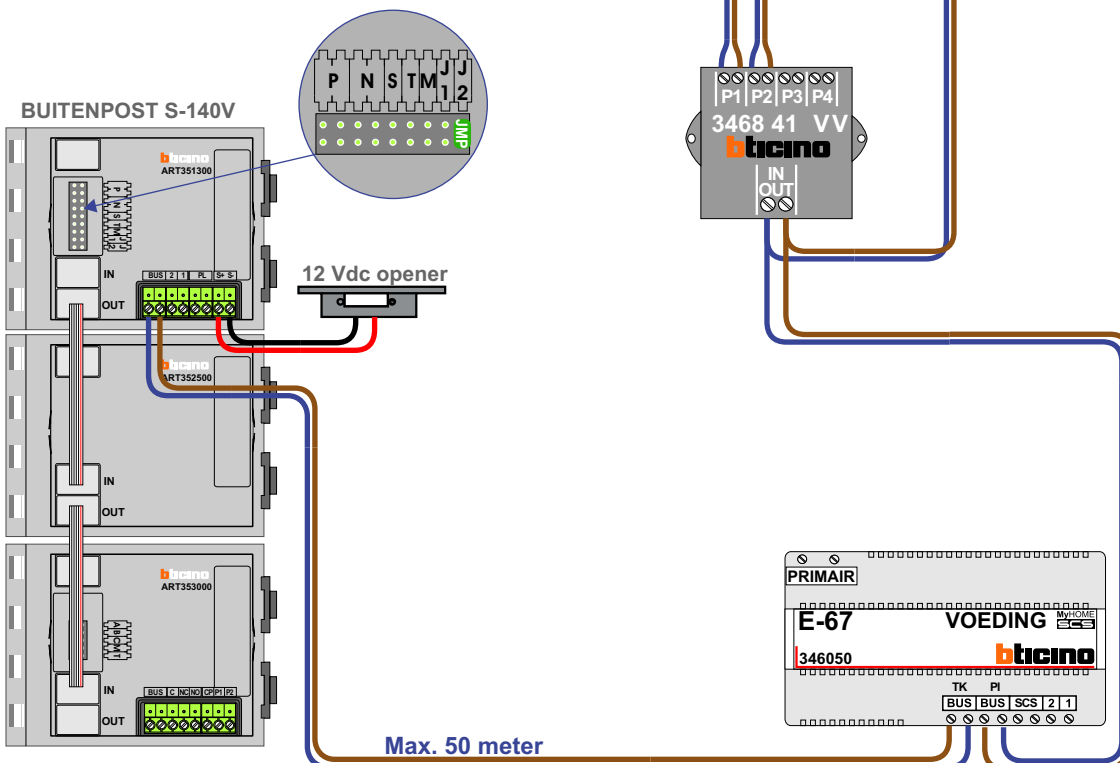
De aders moeten **echt OP de connector** doorgelust worden!

VideoVerdeler

De aders moeten **echt OP de klemmen** doorgelust worden!



nelec
INTERCOM MADE EASY



Max. 100 meter systeemkabel tot laatste videofoon

N-Waarde	Huisnummer	Switch-ON	Toestel
1	23		M-50B
2	25		M-50W
3	27		M-50W
4	29		M-50B
5	31		T-40
6	33		M-50B
7	35		T-40
8	37		T-40
9	39	X	T-40
10	41	X	T-40
11	43	X	T-40

nelec
INTERCOM MADE EASY