

— = systeemkabel
Bij andere getwiste kabel 66% afstand!
Bij ongetwiste kabel max. 50 meter buitenpost naar videofoon.
UTP op aanvraag.

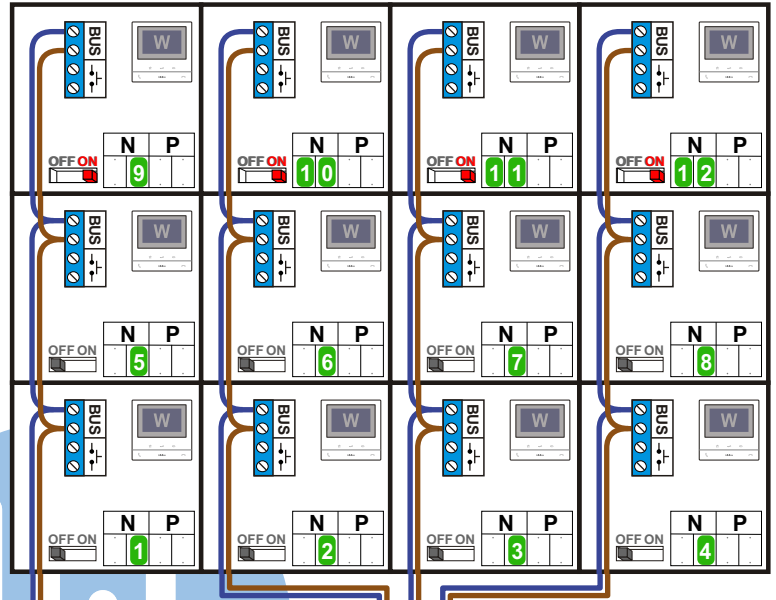


BUS 2-DRAADS

Bij monteren/demonteren spanning eraf en voorkom defecten!

Huisnummer 9-20

N-waarde	Huisnummer	Eindweerstand
1	9	
2	10	
3	11	
4	12	
5	13	
6	14	
7	15	
8	16	
9	17	X
10	18	X
11	19	X
12	20	X



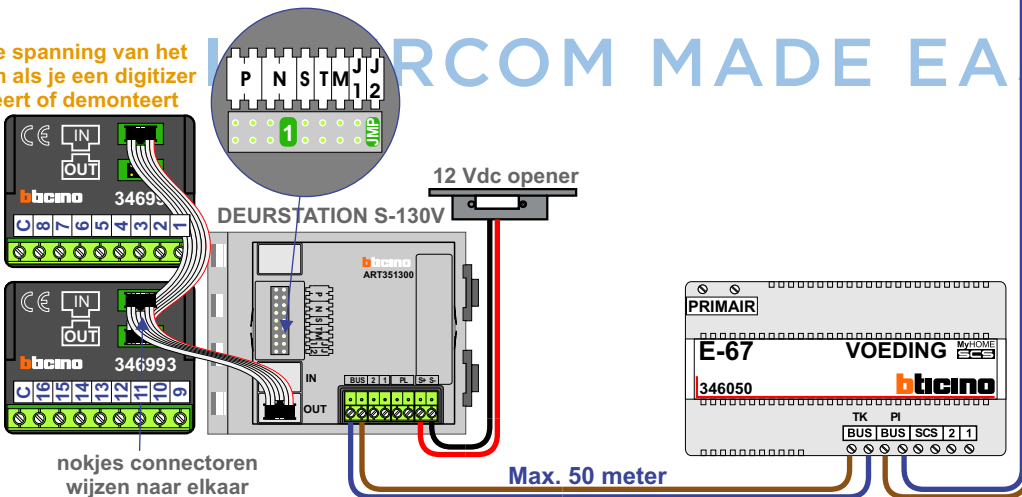
nelec

Max. 100 meter systeemkabel tot laatste videofoon

Haal de spanning van het systeem als je een digitizer monteert of demonteert

Digitizer voor 1 t/m 8 drukkers

Digitizer voor 9 t/m 16 drukkers



nokjes connectoren wijzen naar elkaar

— = systeemkabel
Bij andere getwiste kabel 66% afstand!
Bij ongetwiste kabel max. 50 meter buitenpost naar videofoon.
UTP op aanvraag.

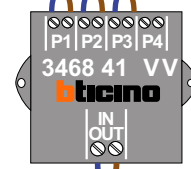
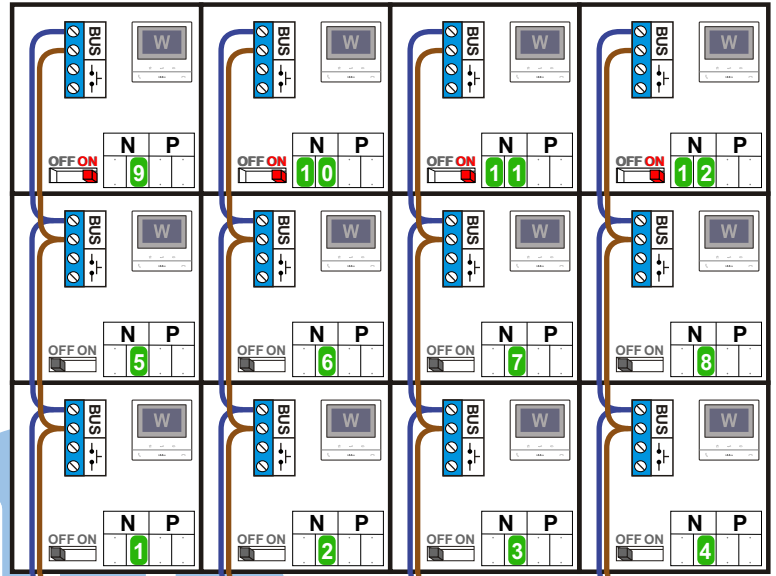


Huisnummer 21-32

BUS 2-DRAADS

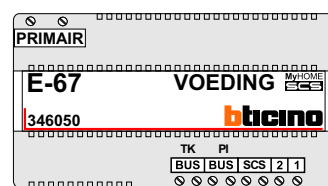
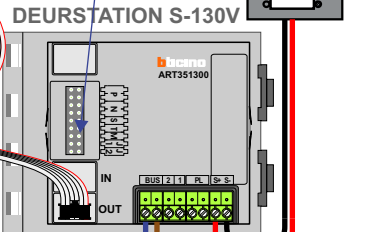
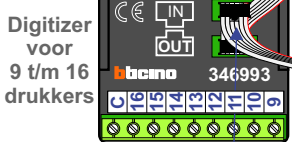
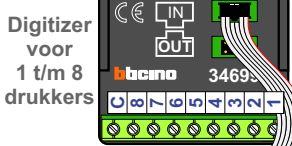
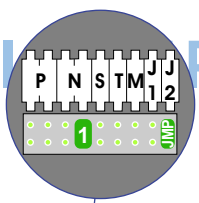
Bij monteren/demonteren spanning eraf en voorkom defecten!

N-waarde	Huisnummer	Eindweerstand
1	21	
2	22	
3	23	
4	24	
5	25	
6	26	
7	27	
8	28	
9	29	X
10	30	X
11	31	X
12	32	X



nelec
Max. 100 meter systeemkabel tot laatste videofoon

Haal de spanning van het systeem als je een digitizer monteert of demonteert



nokjes connectoren wijzen naar elkaar

Max. 50 meter

— = systeemkabel
Bij andere getwiste kabel 66% afstand!
Bij ongetwiste kabel max. 50 meter buitenpost naar videofoon.
UTP op aanvraag.

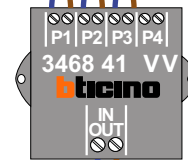
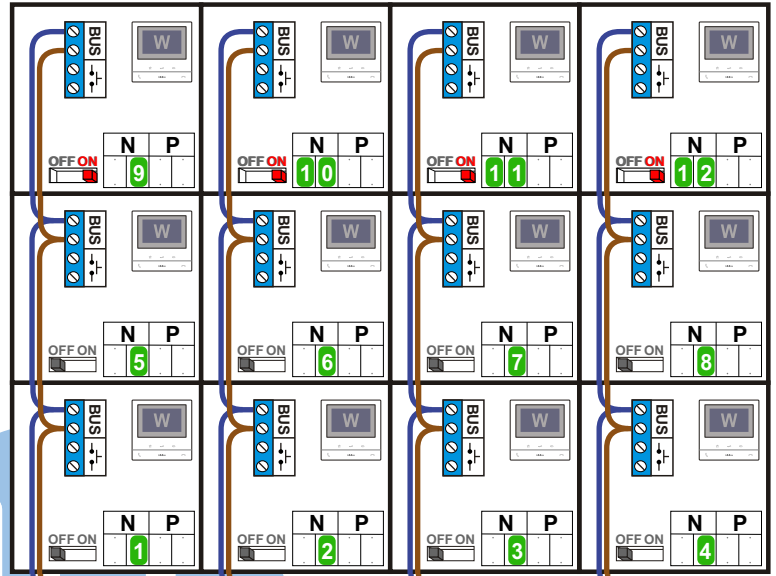


Huisnummer 33-44

BUS 2-DRAADS

Bij monteren/demonteren spanning eraf en voorkom defecten!

N-waarde	Huisnummer	Eindweerstand
1	33	
2	34	
3	35	
4	36	
5	37	
6	38	
7	39	
8	40	
9	41	X
10	42	X
11	43	X
12	44	X

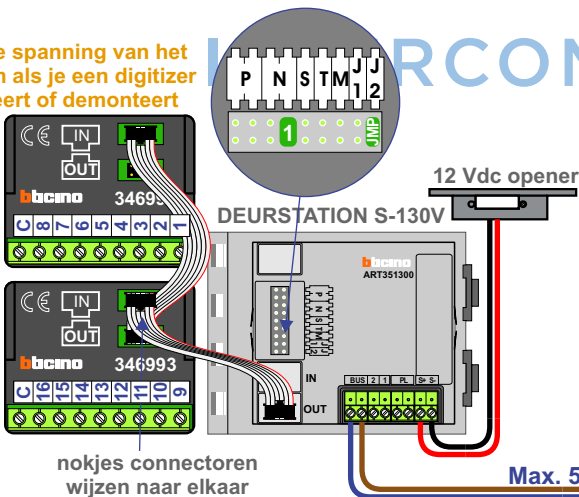


nelec
Max. 100 meter systeemkabel tot laatste videofoon

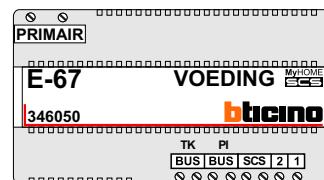
Haal de spanning van het systeem als je een digitizer monteert of demonteert

Digitizer voor 1 t/m 8 drukkers

Digitizer voor 9 t/m 16 drukkers



nokjes connectoren wijzen naar elkaar



Max. 50 meter