

BUS 2-DRAADS



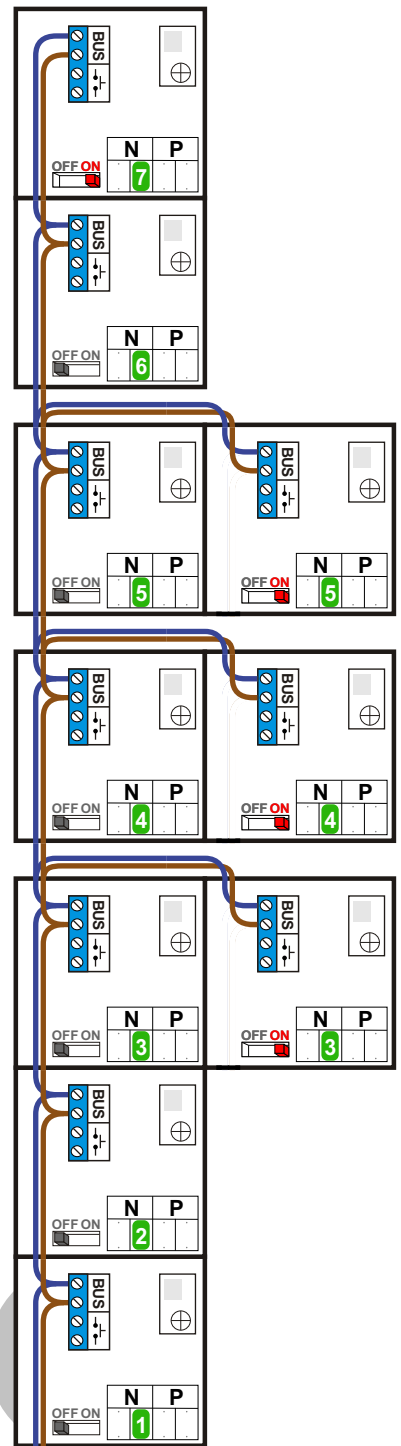
Bij monteren/demonteren spanning eraf en voorkom defecten!

— = systeemkabel  
Bij kabel 2 x 1 mm<sup>2</sup>:  
180% afstand!  
Bij kabel 2 x 0,28 mm<sup>2</sup>:  
60% afstand!  
UTP op aanvraag.

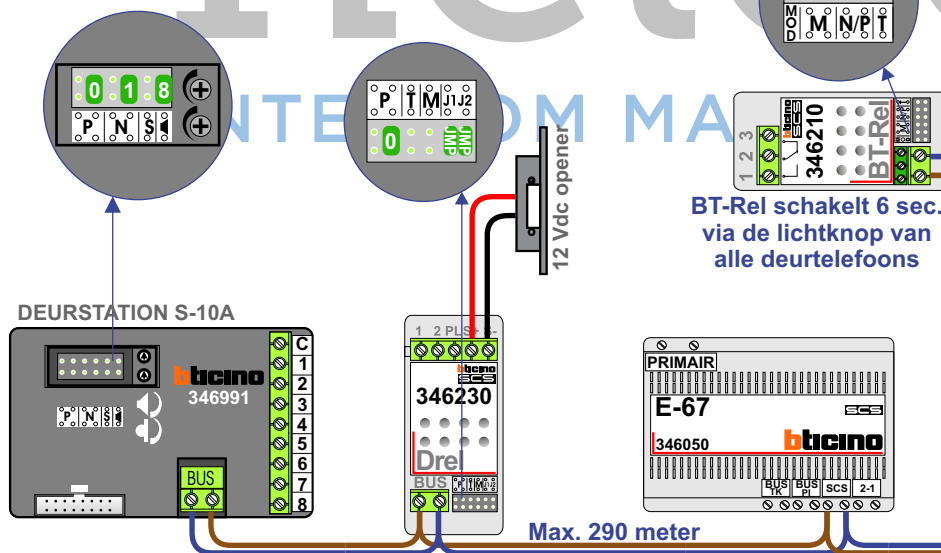
Bij installaties zonder beeld maakt het niet uit hoe je de bus aansluit. De telefoons hoeven niet in serie en eindweerstand zijn niet nodig.



nelecom  
INTERCOM MADE EASY



Max. 320 meter systeemkabel tot laatste deurtelefoon



BT-Rel schakelt 6 sec. via de lichtknop van alle deurtelefoons

Max. 290 meter

Digitizer voor 1 t/m 8 drukkers

DEURSTATION S-10A

