



**TWEEDRAADS BUS**

Bij monteren/demonteren spanning eraf voorkomt defecten!

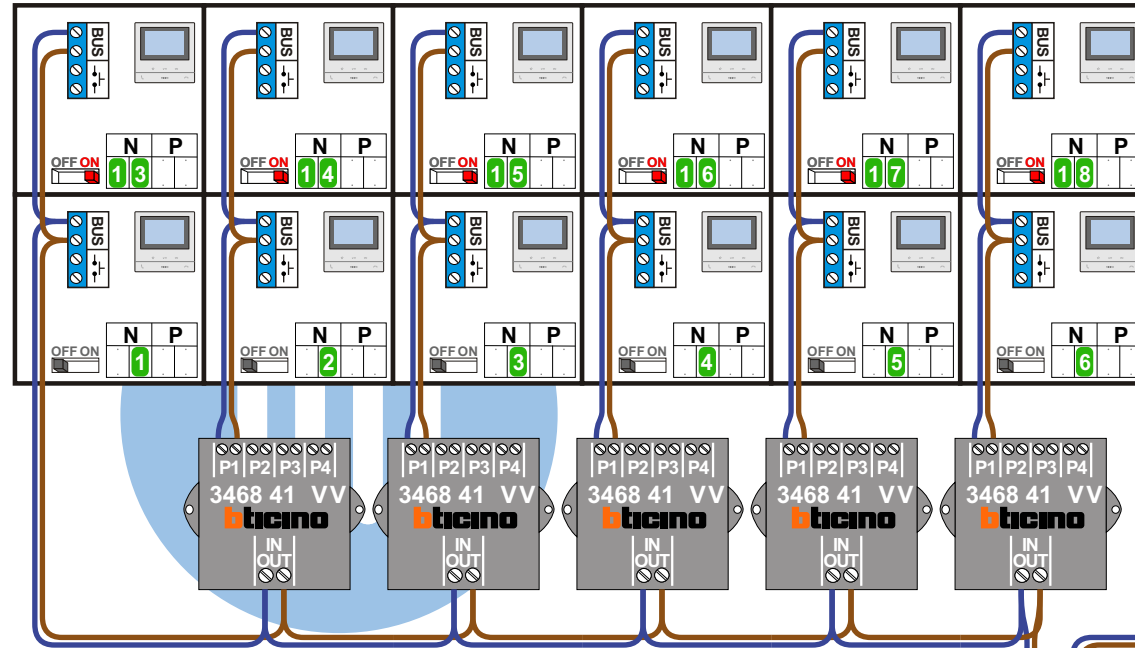
VideoVerdeler

M-50

De aders moeten echt OP de klemmen doorgelust worden!

De aders moeten echt OP de connector doorgelust worden!

De twee stijgers echt OP de klemmen van E-67 aansluiten!



Haal de spanning van het systeem als je een digitizer monteert of demonteert

Digitizer voor 1 t/m 8 drukkers (bticino 3469)

Digitizer voor 9 t/m 16 drukkers (bticino 3469)

Digitizer voor 17 t/m 24 drukkers (bticino 346993)

DEURSTATION S-130V (bticino ART351300)

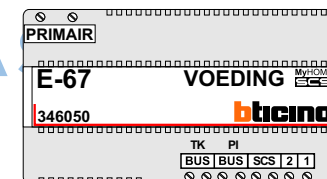
Pot.vrij contact tbv deuropener (S- S+ C NC NO)

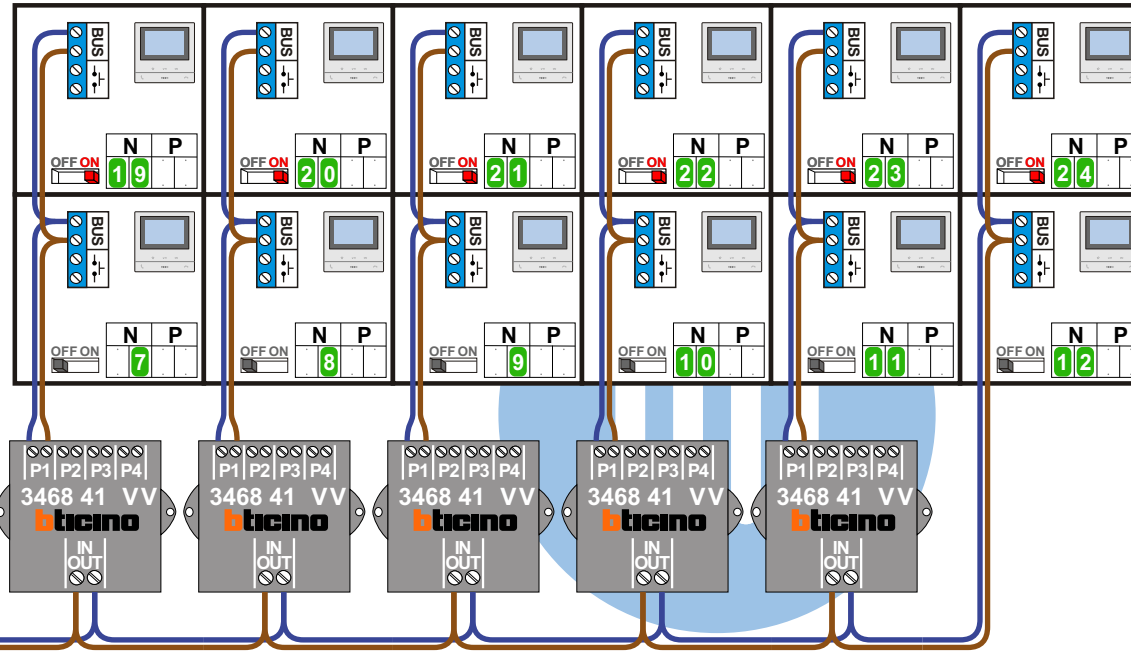
nokjes connectoren wijzen naar elkaar

Max. 50 meter


Naar Pagina 2

Max. 100 meter systeemkabel tot laatste videofoon





**TWEEDRAADS BUS**




Bij monteren/demonteren spanning eraf voorkomt defecten!

— = systeemkabel  
 Bij andere getwiste kabel 66% afstand!  
 Bij ongetwiste kabel max. 50 meter buitenpost naar videofoon.  
 UTP op aanvraag.

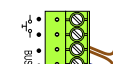
---

**VideoVerdeler**



De aders moeten echt OP de klemmen doorgelust worden!

**M-50**



De aders moeten echt OP de connector doorgelust worden!

Kabel van Pagina 1

N-Waarde	Huisnummer	Switch-ON
1	4	
2	6	
3	8	
4	10	
5	12	
6	14	
7	16	
8	18	
9	20	
10	22	
11	24	
12	26	

N-Waarde	Huisnummer	Switch-ON
13	28	X
14	30	X
15	32	X
16	34	X
17	36	X
18	38	X
19	40	X
20	42	X
21	44	X
22	46	X
23	48	X
24	50	X