

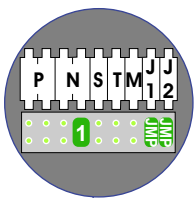
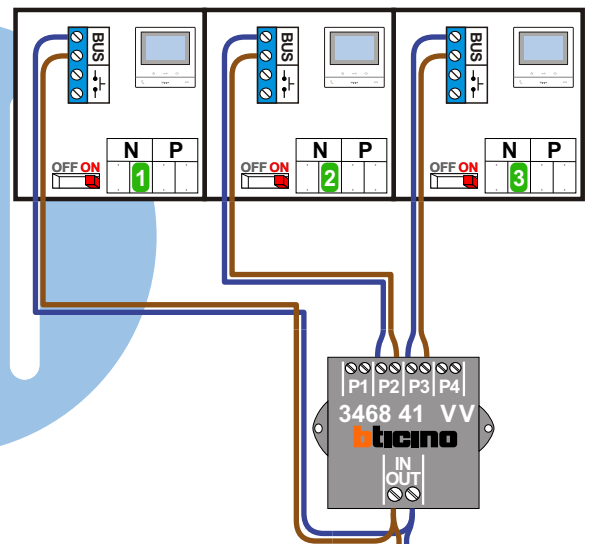
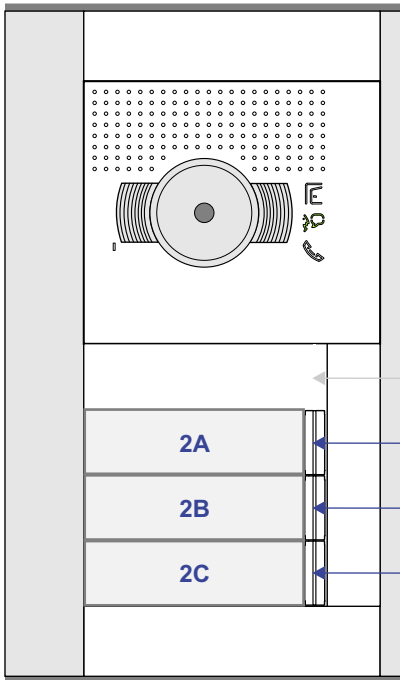
**BUS 2-DRAADS**

Bij monteren/demonteren spanning eraf en voorkom defecten!

**— = systeemkabel**  
 Bij andere getwiste kabel 66% afstand!  
 Bij ongetwiste kabel max. 50 meter buitenpost naar videofoon.  
 UTP op aanvraag.

**VideoVerdeler**

De aders moeten echt OP de klemmen doorgelust worden!



nelec

Max. 100 meter systeemkabel tot laatste videofoon

INTERCOM MADE EASY

