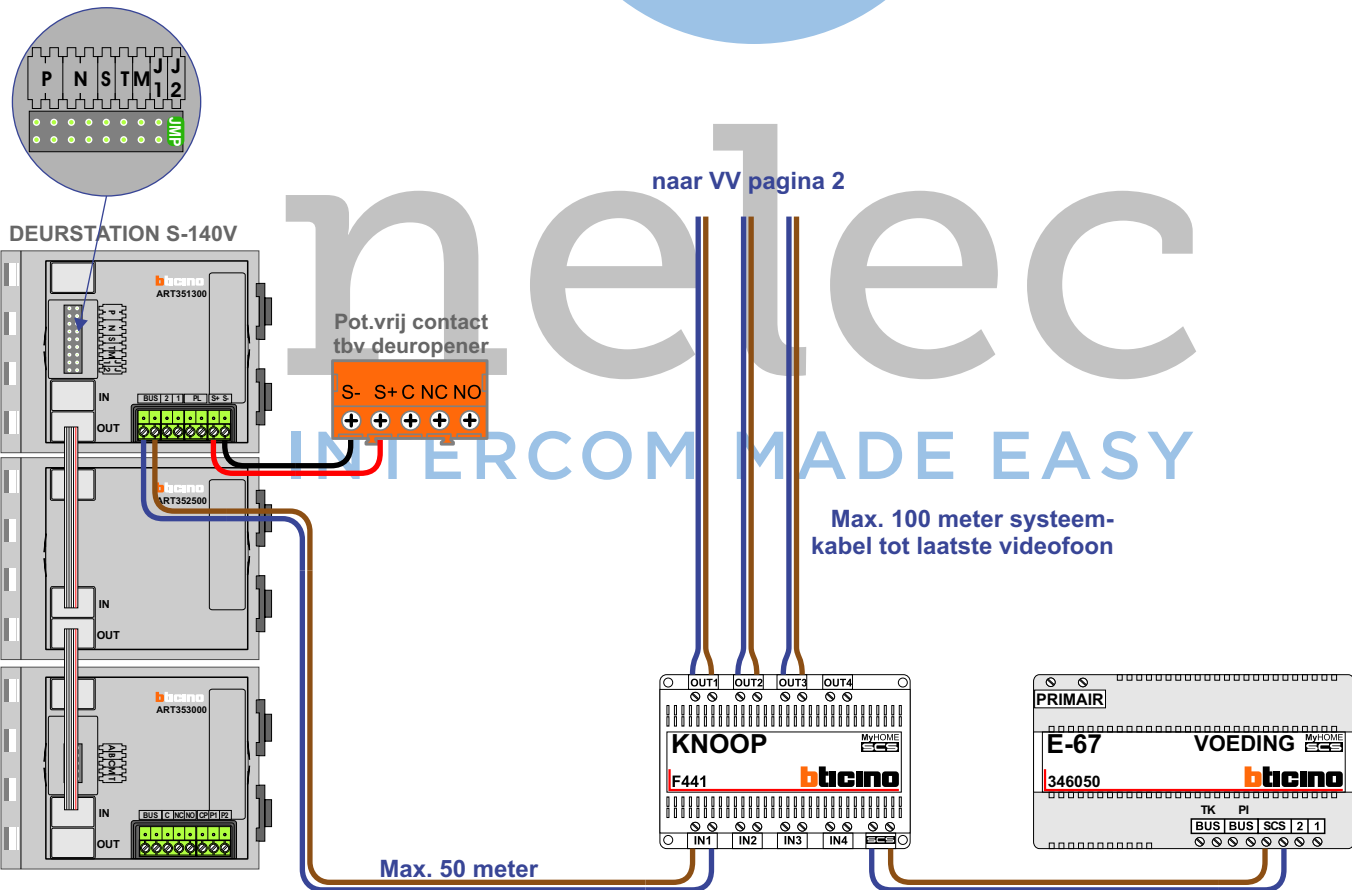


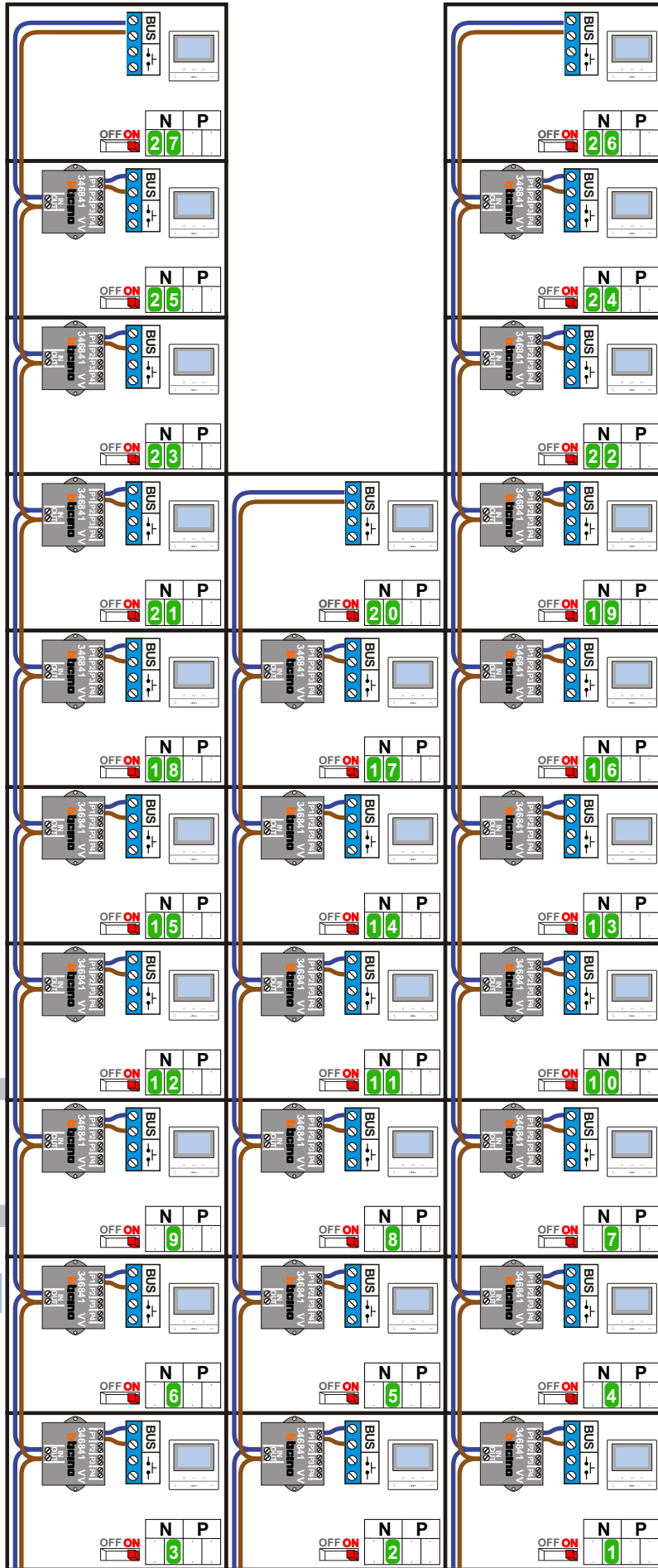
— = systeemkabel
 Bij andere getwiste kabel 66% afstand!
 Bij ongetwiste kabel max. 50 meter buitenpost naar videofoon.
 UTP op aanvraag.

BUS 2-DRAADS



Bij monteren/demonteren spanning eraf en voorkom defecten!





VideoVerdeler

De aders moeten echt OP de klemmen doorgelust worden!

N-waarde	Huisnummer	Eindweerstand
1	15	X
2	17	X
3	19	X
4	21	X
5	23	X
6	25	X
7	27	X
8	29	X
9	31	X
10	33	X
11	35	X
12	37	X
13	39	X
14	41	X
15	43	X
16	45	X
17	47	X
18	49	X
19	51	X
20	53	X
21	55	X
22	57	X
23	59	X
24	61	X
25	63	X
26	65	X
27	67	X

nelec
INTERCOM MADE EASY