


— = systeemkabel
 Bij andere getwiste kabel 66% afstand!
 Bij ongetwiste kabel max. 50 meter buitenpost naar videofoon.
 UTP op aanvraag.

VideoVerdeler



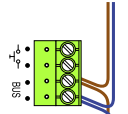
De aders moeten echt OP de klemmen doorgelust worden!

BUS 2-DRAADS

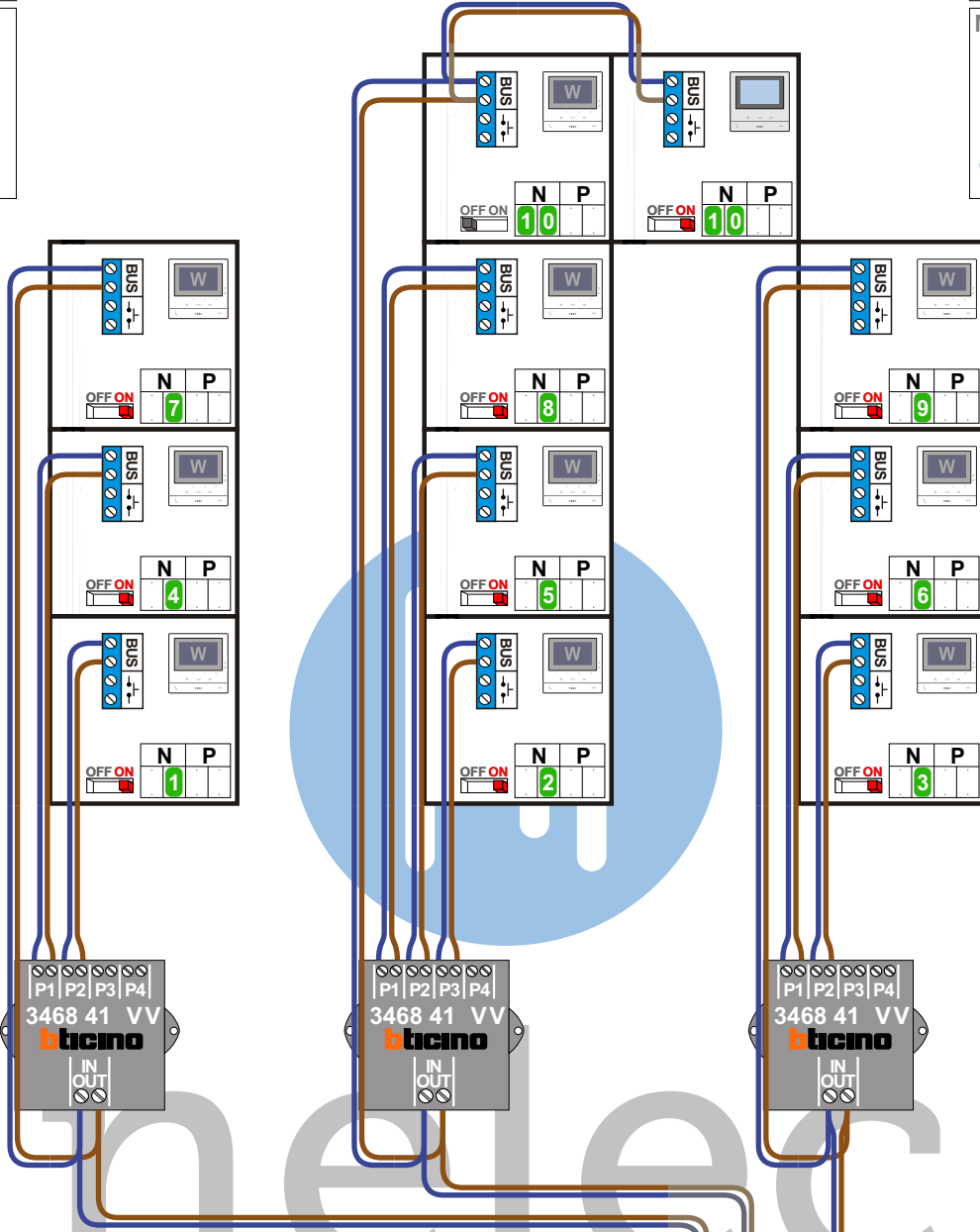


Bij monteren/demonteren spanning eraf en voorkom defecten!

M-50



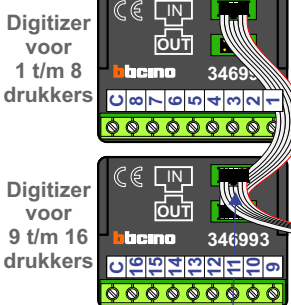
De aders moeten echt OP de connector doorgelust worden!



Haal de spanning van het systeem als je een digitizer monteert of demonteert

INTERCOM MADE EASY

Max. 100 meter systeemkabel tot laatste videofoon



nokjes connectoren wijzen naar elkaar

12 Vdc opener

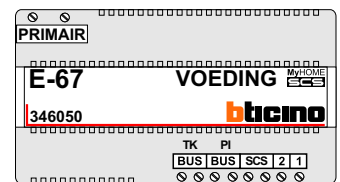
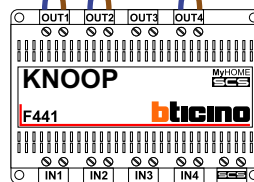
DEURSTATION S-130V

ART351300

E-69

gepolariseerd

Max. 50 meter



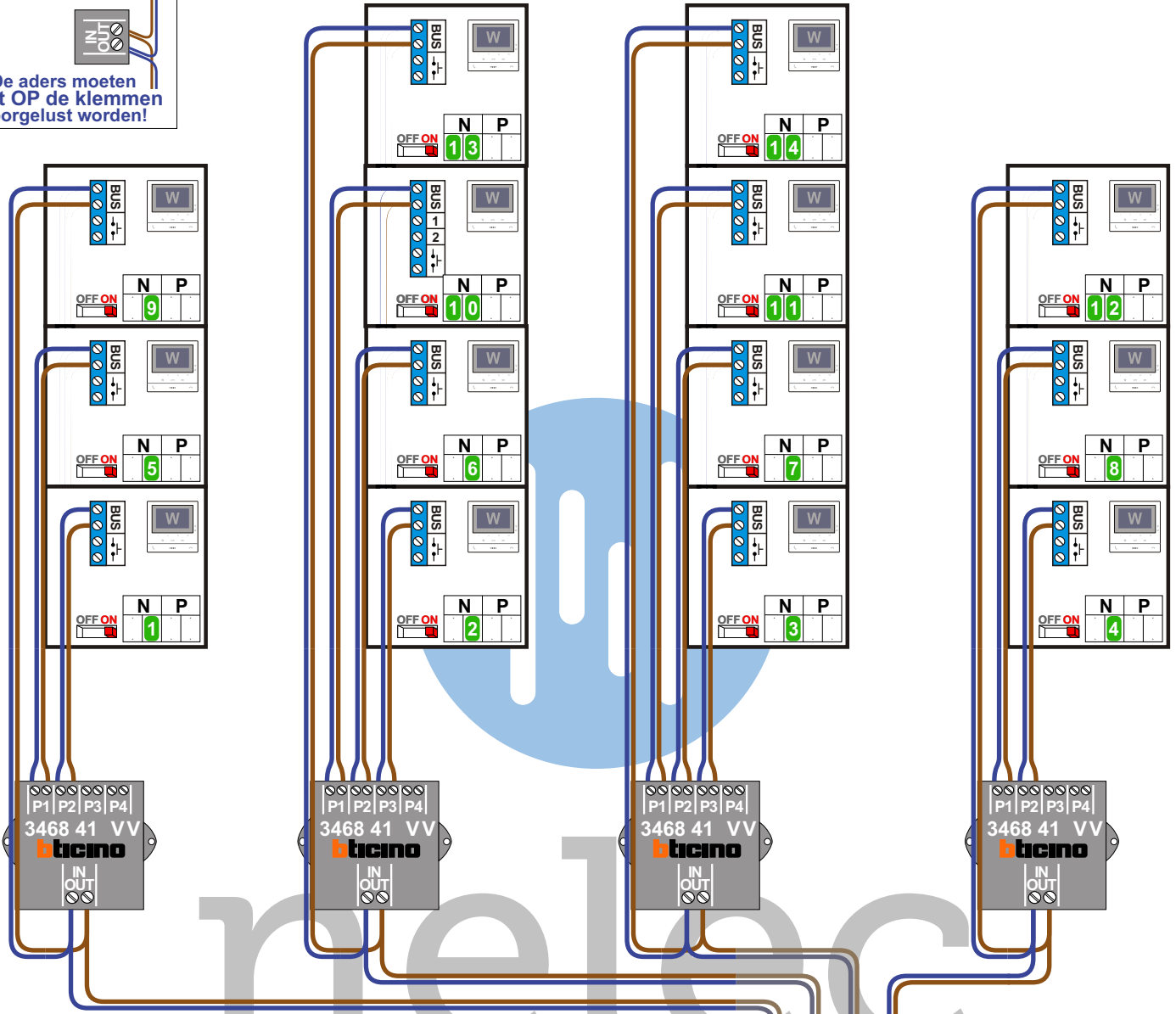
Max. 2 meter

— = systeemkabel
Bij andere getwiste kabel 66% afstand!
Bij ongetwiste kabel max. 50 meter buitenpost naar videofoon.
UTP op aanvraag.

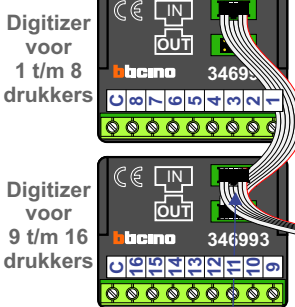
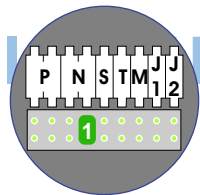


BUS 2-DRAADS

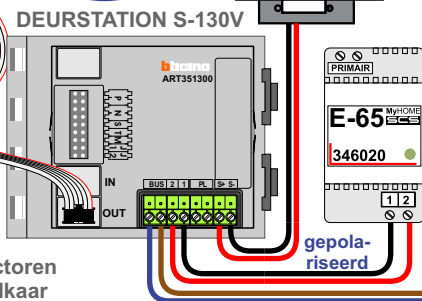
Bij monteren/demonteren spanning eraf en voorkom defecten!



Haal de spanning van het systeem als je een digitizer monteert of demonteert

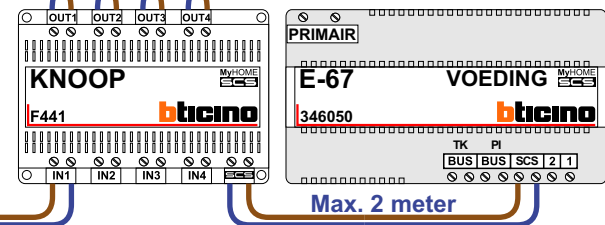


nokjes connectoren wijzen naar elkaar



Max. 50 meter

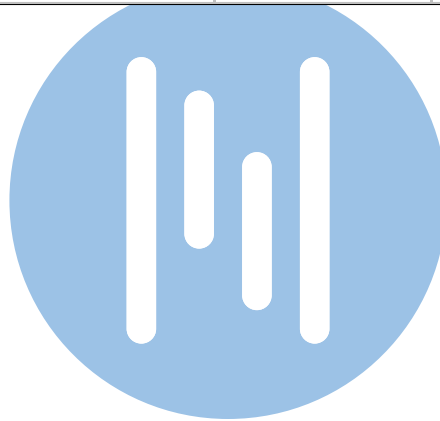
Max. 100 meter systeemkabel tot laatste videofoon



Max. 2 meter

Blok 10 woningen

N-Waarde	Huisnummer	Switch-ON	Videfoon
1	1	X	M-50W ifi
2	2	X	M-50W ifi
3	3	X	M-50W ifi
4	4	X	M-50W ifi
5	5	X	M-50W ifi
6	6	X	M-50W ifi
7	7	X	M-50W ifi
8	8	X	M-50W ifi
9	9	X	M-50W ifi
10	10		M-50W ifi
10	10	X	M-50B



Blok 14 woningen

N-Waarde	Huisnummer	Switch-ON	Videfoon
1	11	X	M-50W ifi
2	12	X	M-50W ifi
3	13	X	M-50W ifi
4	14	X	M-50W ifi
5	15	X	M-50W ifi
6	16	X	M-50W ifi
7	17	X	M-50W ifi
8	18	X	M-50W ifi
9	19	X	M-50W ifi
10	20	X	M-50W ifi
11	21	X	M-50W ifi
12	22	X	M-50W ifi
13	23	X	M-50W ifi
14	24	X	M-50W ifi