

— = systeemkabel
 Bij andere getwiste kabel **66%** afstand!
 Bij ongetwiste kabel **max. 50 meter** buitenpost naar videofoon.
 UTP op aanvraag.

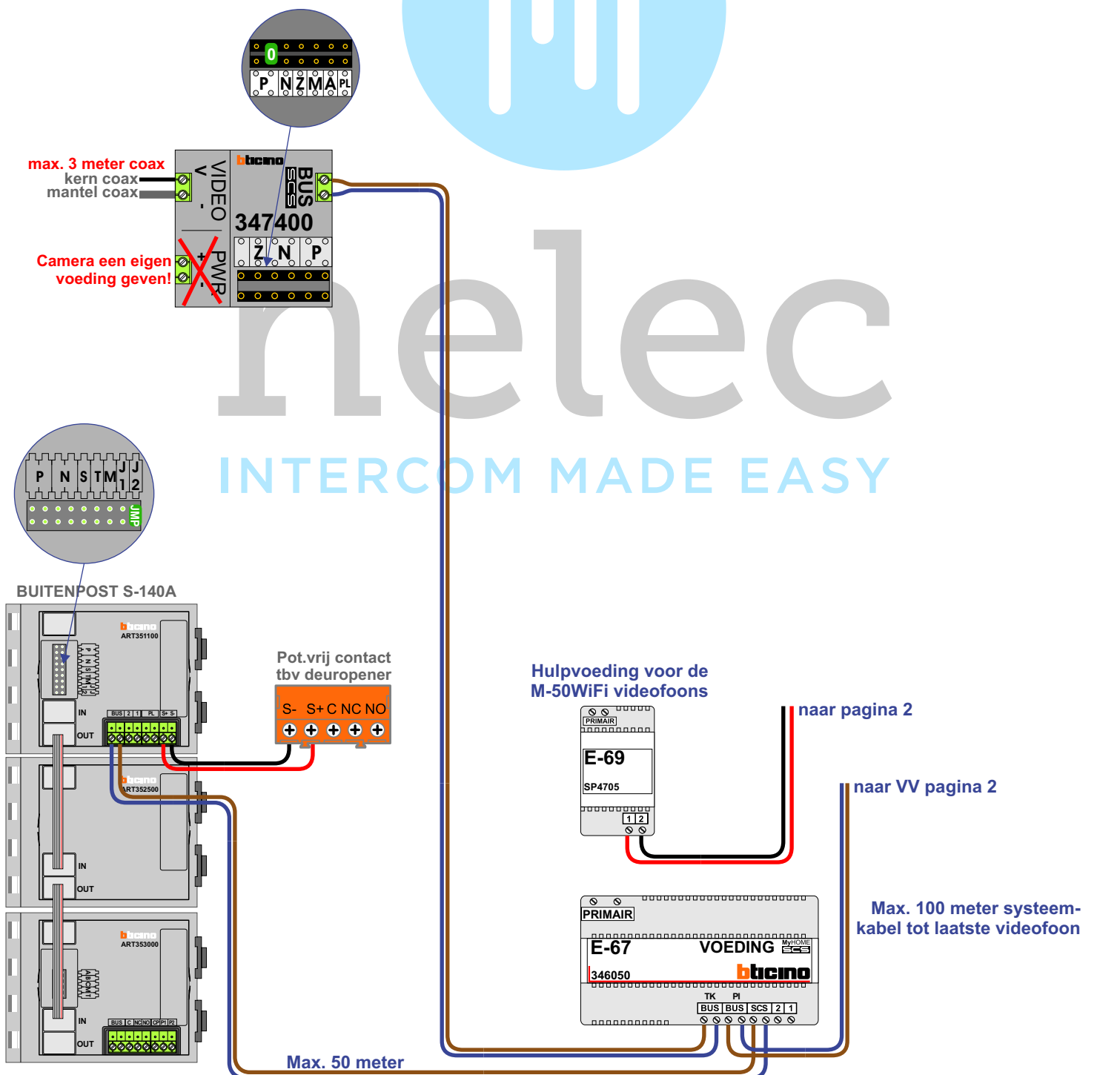
BUS 2-DRAADS



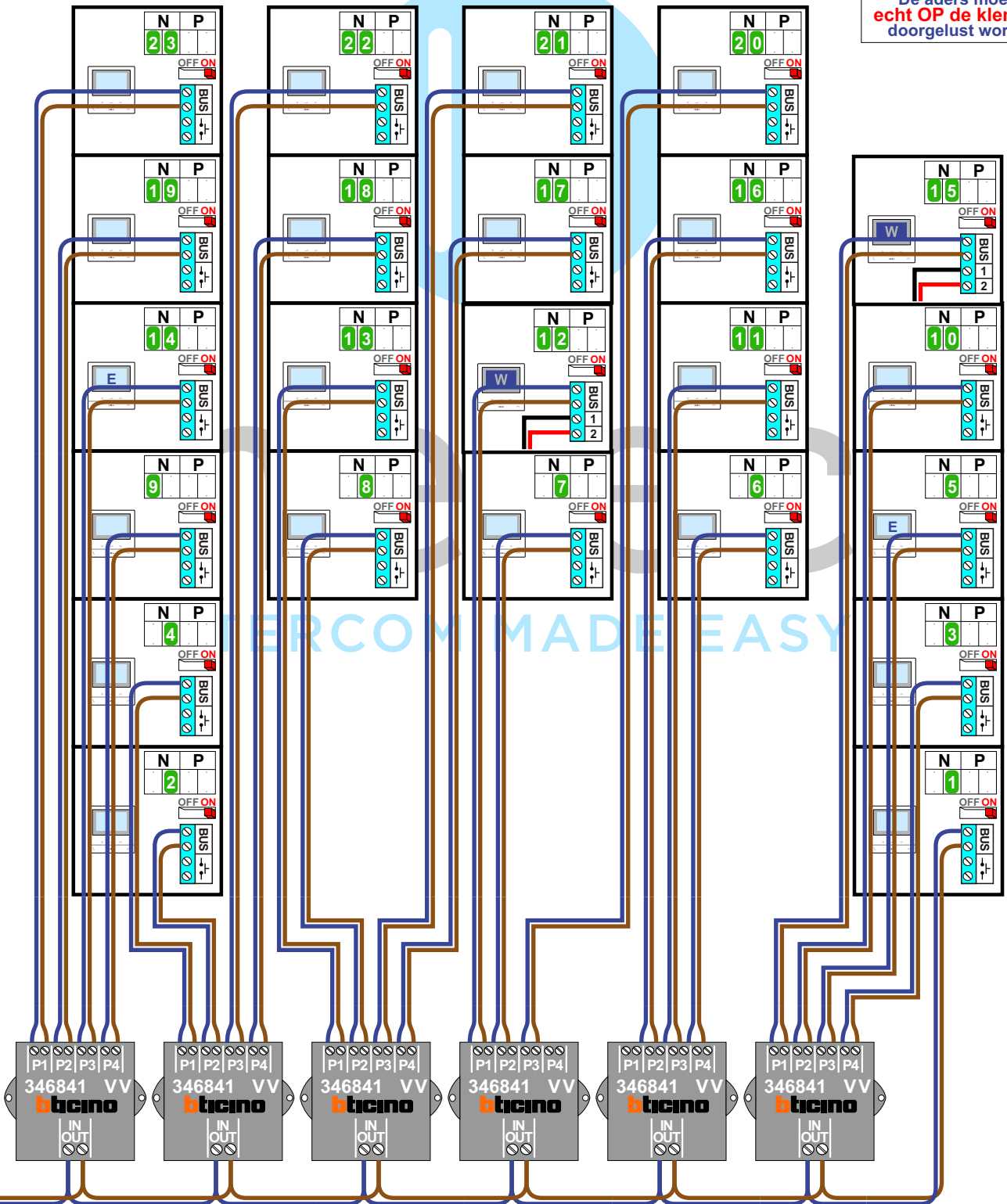
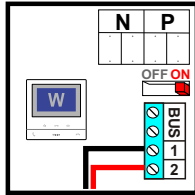
Bij monteren/demonteren **spanning eraf** en voorkom defecten!



nelec
INTERCOM MADE EASY



Bij videofoons met een hulpvoeding switch 1-2 op ON



N-waarde	Huisnummer	Eindweerstand	Hulpvoeding	Videfoon
1	110-21	X		M-50B
2	110-22	X		M-50B
3	110-31	X		M-50B
4	110-32	X		M-50B
5	110-41	X		M-50E
6	110-42	X		M-50B
7	110-43	X		M-50B
8	110-44	X		M-50B
9	110-45	X		M-50B
10	110-51	X		M-50B
11	110-52	X		M-50B
12	110-53	X	X	M-50WiFi
13	110-54	X		M-50B
14	110-55	X		M-50E
15	110-61	X	X	M-50WiFi
16	110-62	X		M-50B
17	110-63	X		M-50B
18	110-64	X		M-50B
19	110-65	X		M-50B
20	110-72	X		M-50B
21	110-73	X		M-50B
22	110-74	X		M-50B
23	110-75	X		M-50B

nelec
 INTERCOM MADE EASY