

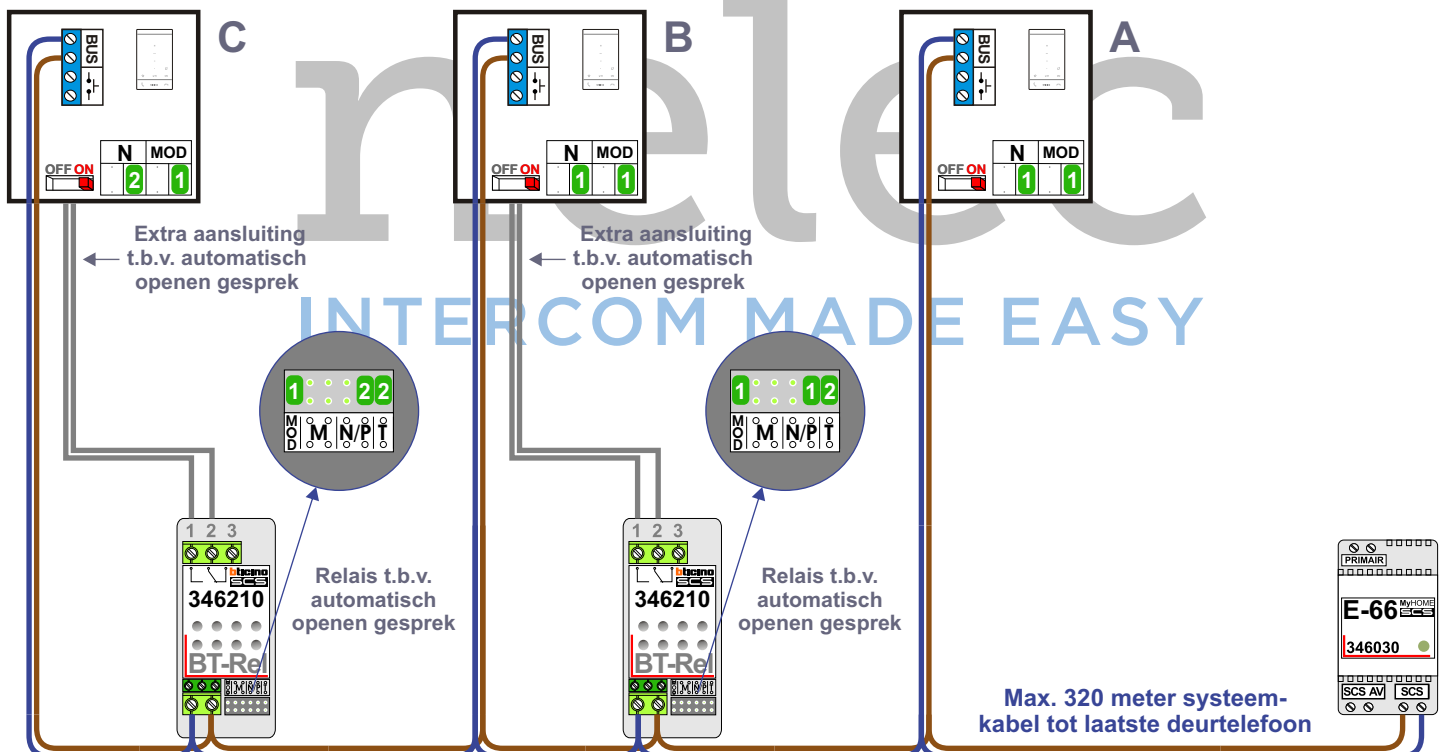
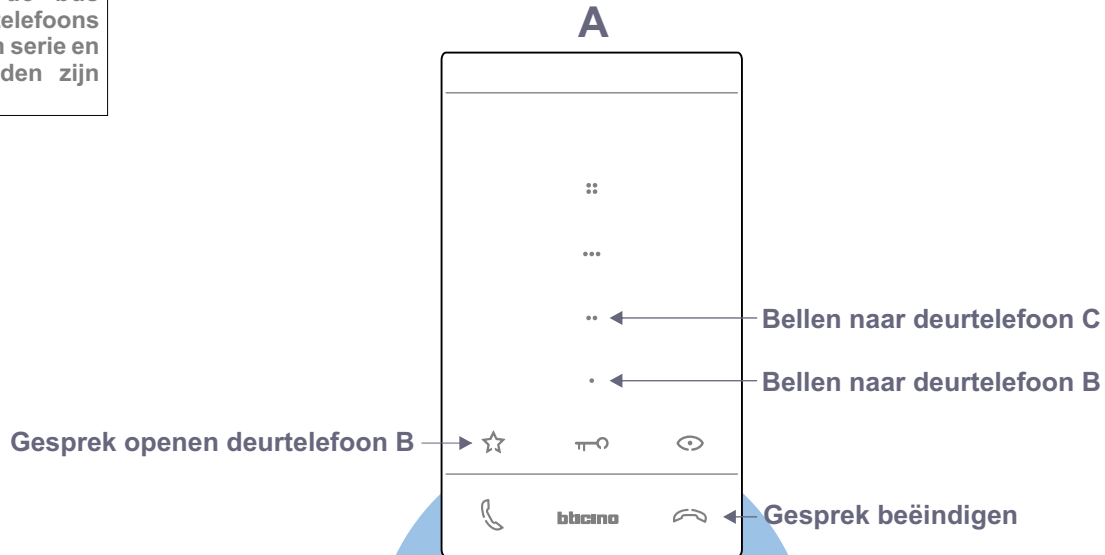
— = systeemkabel
 Bij kabel 2 x 1 mm²:
 180% afstand!
 Bij kabel 2 x 0,28 mm²:
 60% afstand!
 UTP op aanvraag.

Bij installaties zonder beeld maakt het niet uit *hoe* je de bus aansluit. De telefoons hoeven niet in serie en eindweerstand zijn niet nodig.

BUS 2-DRAADS



Bij monteren/demonteren spanning eraf en voorkom defecten!



Interne oproep van intercomtoestel A naar intercomtoestel B.

Druk op de ● toets van toestel A om toestel B op te roepen.
Druk vervolgens op ☆ toets van toestel A om de spraakverbinding te openen. Om het gesprek te beëindigen druk op de ☎ toets.

Interne oproep van intercomtoestel A naar intercomtoestel C.

Druk op de ●● toets van toestel A om toestel C op te roepen.
Druk vervolgens op ☆ toets van toestel A om de spraakverbinding te openen. Om het gesprek te beëindigen druk op de ☎ toets.

