

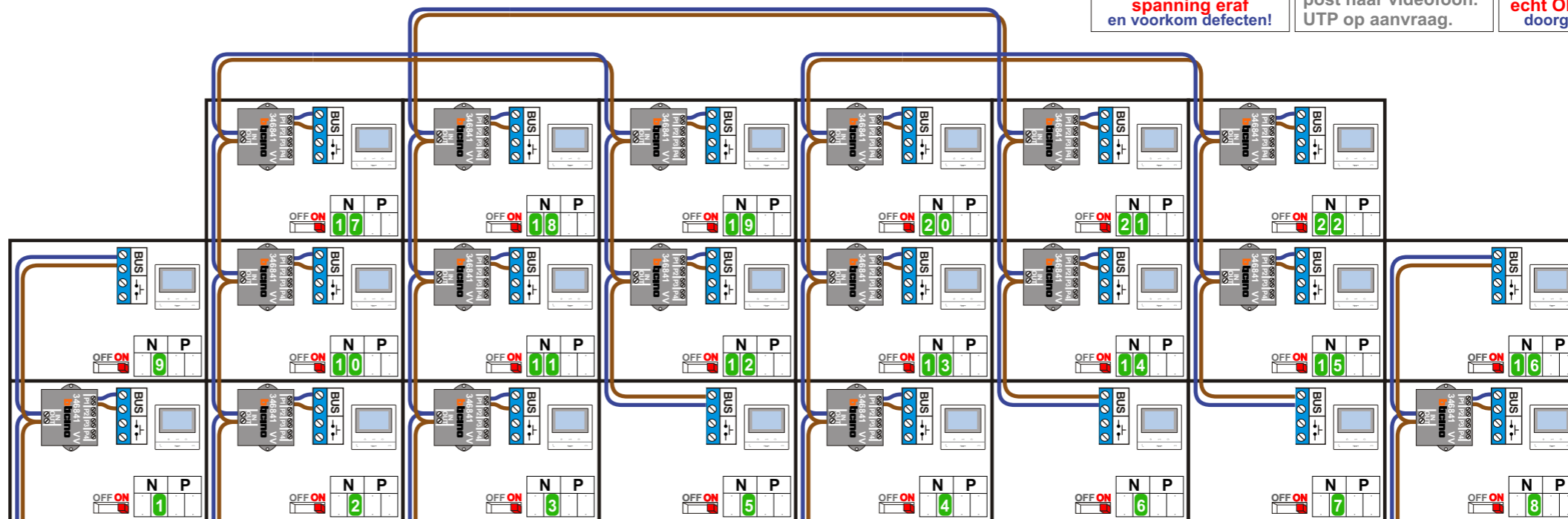
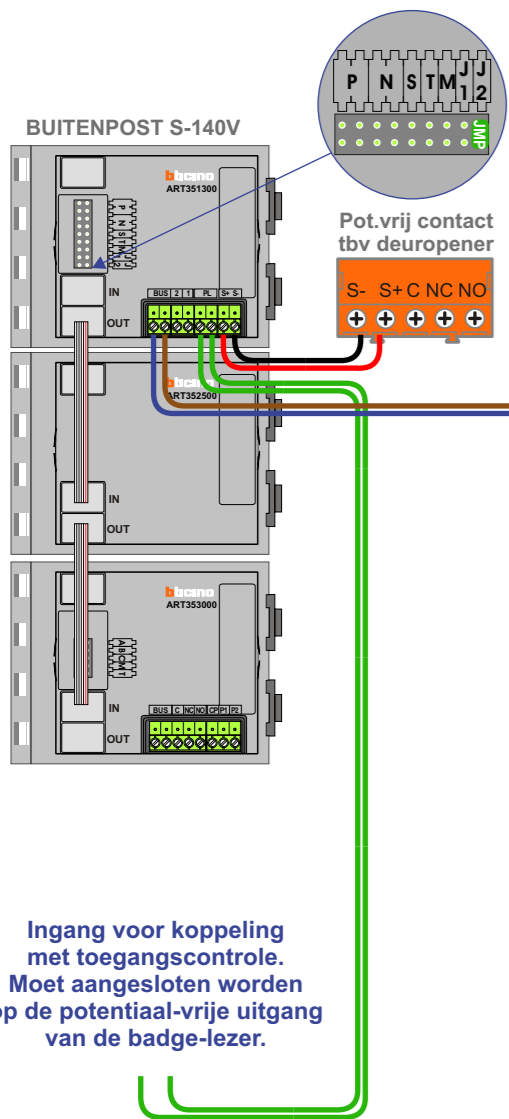
**BUS 2-DRAADS**

Bij monteren/demonteren **spanning eraf** en voorkom defecten!

**= systeemkabel**  
Bij andere getwiste kabel **66%** afstand!  
Bij ongetwiste kabel **max. 50 meter** buitenpost naar videofoon.  
UTP op aanvraag.

**VideoVerdeler**

De aders moeten **echt OP de klemmen** doorgelust worden!



3e Verd.

2e Verd.

1e Verd.

Ivm grote kabelnlengte een trekdoos op de BG onder meterkast bouwnr. 11 / huisnummer 17

Max. 100 meter systeemkabel tot laatste videofoon

Max. 100 meter systeemkabel tot laatste videofoon



Max. 50 meter

N-Waarde	Huisnummer	Switch-ON
1	3	X
2	5	X
3	7	X
4	9	X
5	11	X
6	13	X
7	15	X
8	17	X
9	19	X
10	21	X
11	23	X
12	25	X
13	27	X
14	29	X
15	31	X
16	33	X
17	35	X
18	37	X
19	39	X
20	41	X
21	43	X
22	45	X

**nelec**  
INTERCOM MADE EASY