

— = systeemkabel
Bij andere getwiste kabel 66% afstand!
Bij ongetwiste kabel max. 50 meter buitenpost naar videfoon.
UTP op aanvraag.

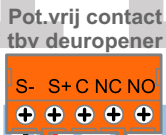
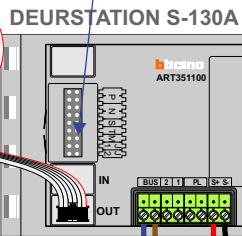
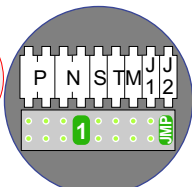
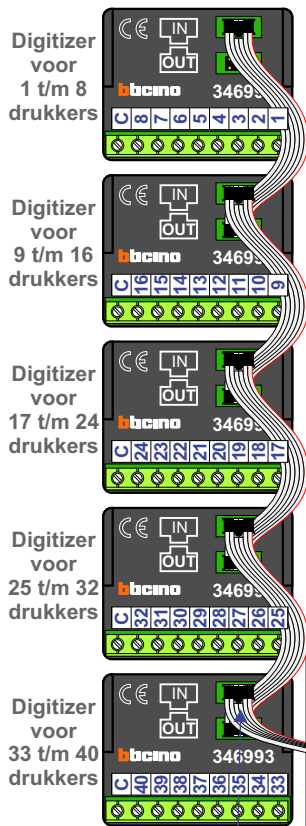
Bij installaties zonder beeld maakt het niet uit hoe je de bus aansluit. De telefoons hoeven niet in serie en eindweerstand zijn niet nodig.

BUS 2-DRAADS

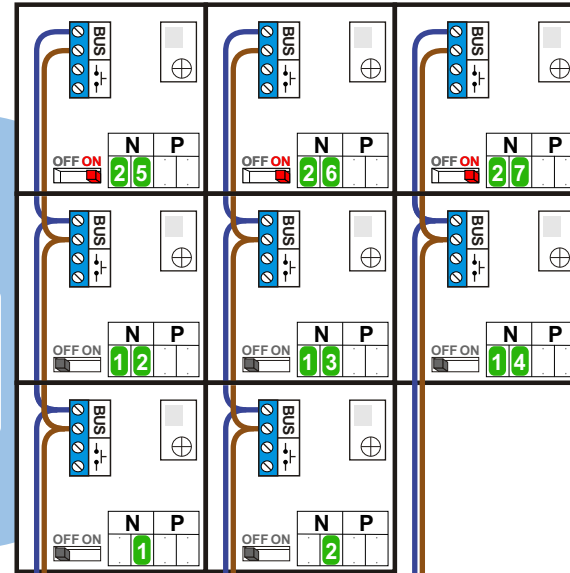
Bij monteren/demonteren spanning eraf en voorkom defecten!

T-40

De aders moeten echt OP de connector doorgelust worden!



Linker zijde trap



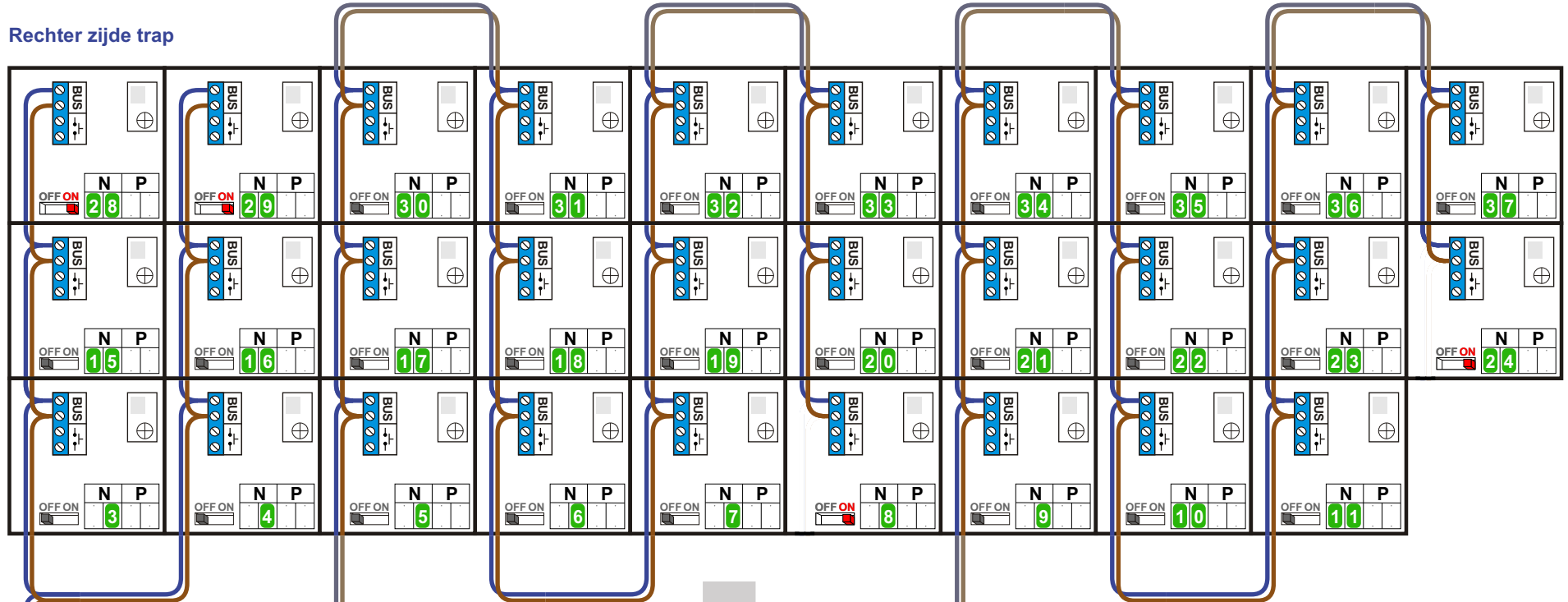
Max. 320 meter systeemkabel tot laatste deurtelefoon

naar pagina 2

nokjes connectoren wijzen naar elkaar

Max. 290 meter

Rechter zijde trap



van pagina 1

van pagina 1

van pagina 1

nelec
INTERCOM MADE EASY

N-waarde	Huisnummer	Eindweerstand
1	57	
2	59	
3	61	
4	63	
5	65	
6	67	
7	69	
8	71	X
9	73	
10	75	
11	77	
12	79	
13	81	
14	83	
15	85	
16	87	
17	89	
18	91	
19	93	
20	95	
21	97	
22	99	
23	101	
24	103	X
25	105	X
26	107	X
27	109	X
28	111	X
29	113	X
30	115	
31	117	
32	119	
33	121	
34	123	
35	125	
36	127	
37	129	