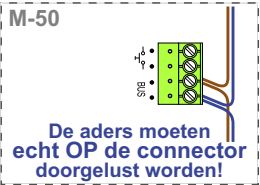


**— = systeemkabel**  
Bij andere getwiste kabel 66% afstand!  
Bij ongetwiste kabel max. 50 meter buitenpost naar videofoon.

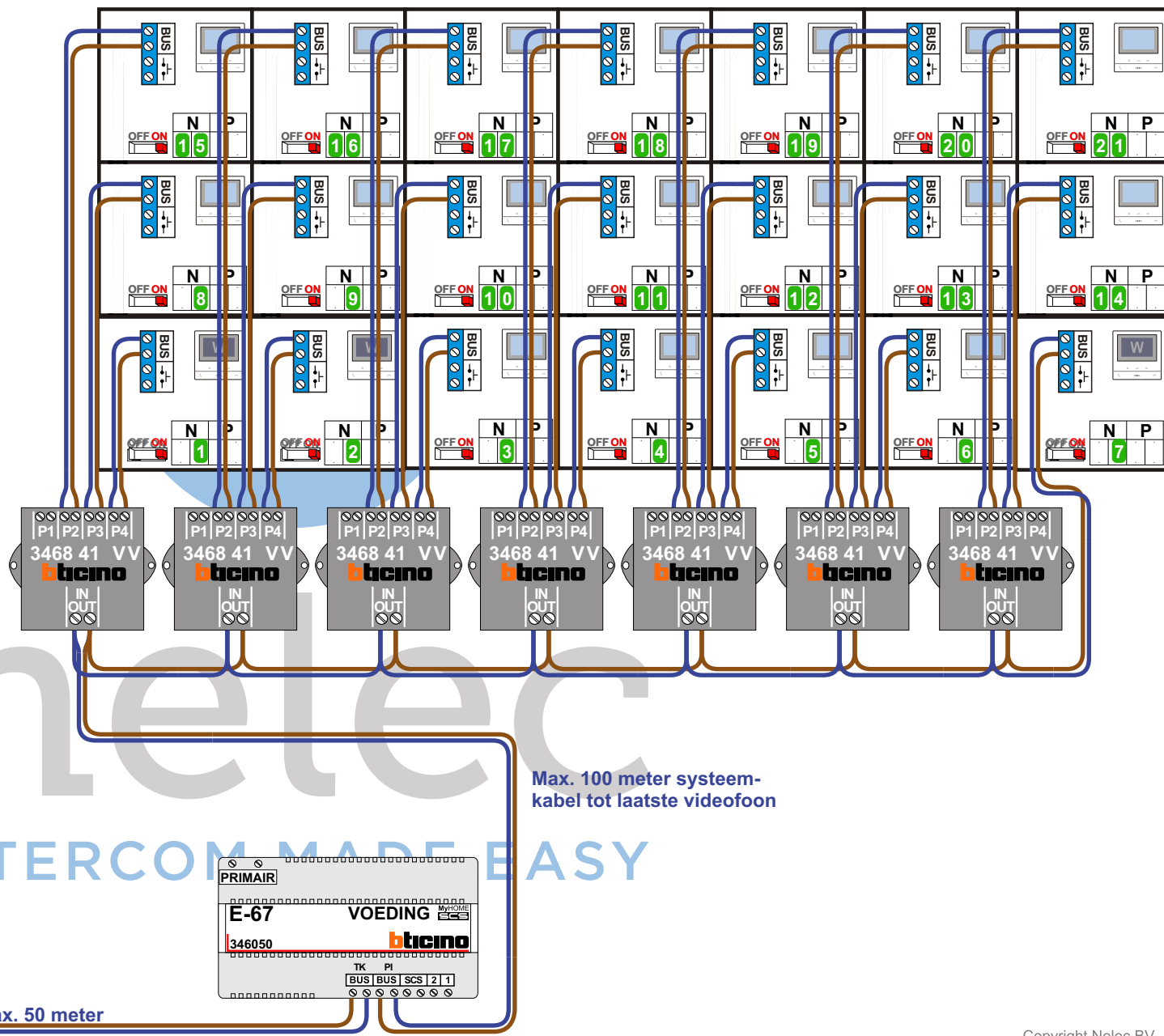
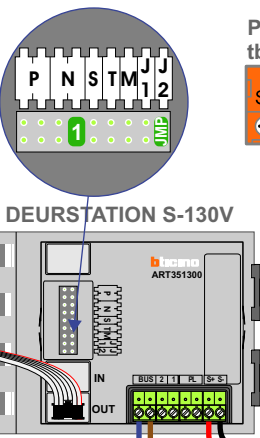
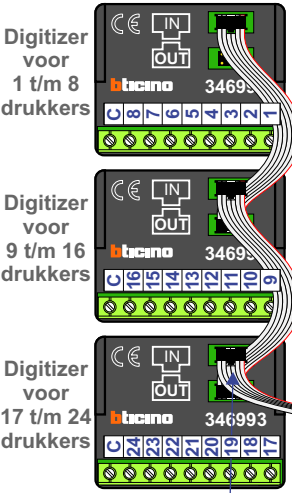


DD8 digitizer: flatcable  
IN  
OUT  
Connector van flatcable nokje juiste kant op bij aansluiten op DD8



Digitizers & flatcables  
  
Niet monteren/demonteren onder spanning  
Beldrukkers mogen wel

Haal de spanning van het systeem als je een digitizer monteert of demonteert



www.nelec.com  
nokjes connectoren wijzen naar elkaar

| N-Waarde | Huisnummer | Switch-ON | Videfoon |
|----------|------------|-----------|----------|
| 1        | 5A         | X         | M-50W    |
| 2        | 5B         | X         | M-50W    |
| 3        | 5C         | X         | M-50B    |
| 4        | 7          | X         | M-50B    |
| 5        | 9          | X         | M-50B    |
| 6        | 11         | X         | M-50B    |
| 7        | 13         | X         | M-50W    |
| 8        | 15         | X         | M-50B    |
| 9        | 17         | X         | M-50B    |
| 10       | 19         | X         | M-50B    |
| 11       | 21         | X         | M-50B    |
| 12       | 23         | X         | M-50B    |
| 13       | 25         | X         | M-50B    |
| 14       | 27         | X         | M-50B    |
| 15       | 29         | X         | M-50B    |
| 16       | 31         | X         | M-50B    |
| 17       | 33         | X         | M-50B    |
| 18       | 35         | X         | M-50B    |
| 19       | 37         | X         | M-50B    |
| 20       | 39         | X         | M-50B    |
| 21       | 41         | X         | M-50B    |

nelec  
INTERCOM MADE EASY