

**— = systeemkabel**  
 Bij andere getwiste kabel 66% afstand!  
 Bij ongetwiste kabel max. 50 meter buitenpost naar videofoon.  
 UTP op aanvraag.

**VideoVerdeler**

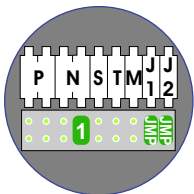
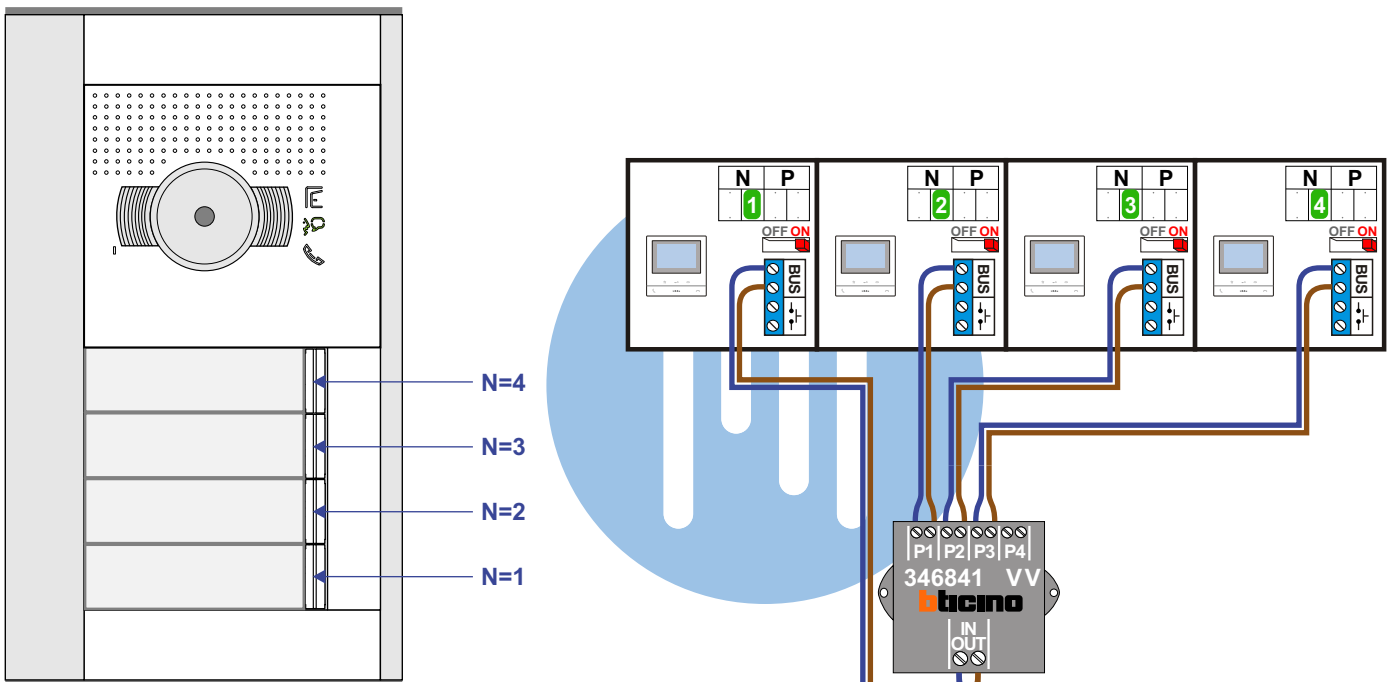


De aders moeten echt **OP** de klemmen doorgelust worden!

**BUS 2-DRAADS**

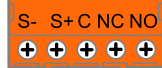


Bij monteren/demonteren spanning eraf en voorkom defecten!



Haal de spanning van het systeem als je een module monteert of demonteert

Pot.vrij contact tbv deur opener



Max. 50 meter

Max. 100 meter systeemkabel tot laatste videofoon