

N-Waarde	Huisnummer	Switch-ON
1	81 - 83	X
2	85	X
3	87	X
4	89	X
5	91	X
6	93	X
7	95	X
8	97	X
9	99	X
10	101	X
11	103	X
12	105	X
13	107	X
14	109	X
15	111	X
16	113	X
17	115	X
18	117	X
19	119	X
20	121	X
21	123	X
22	125	X
23	127	X
24	129	X

**BUS 2-DRAADS**



Bij monteren/demonteren **spanning eraf** en voorkom defecten!

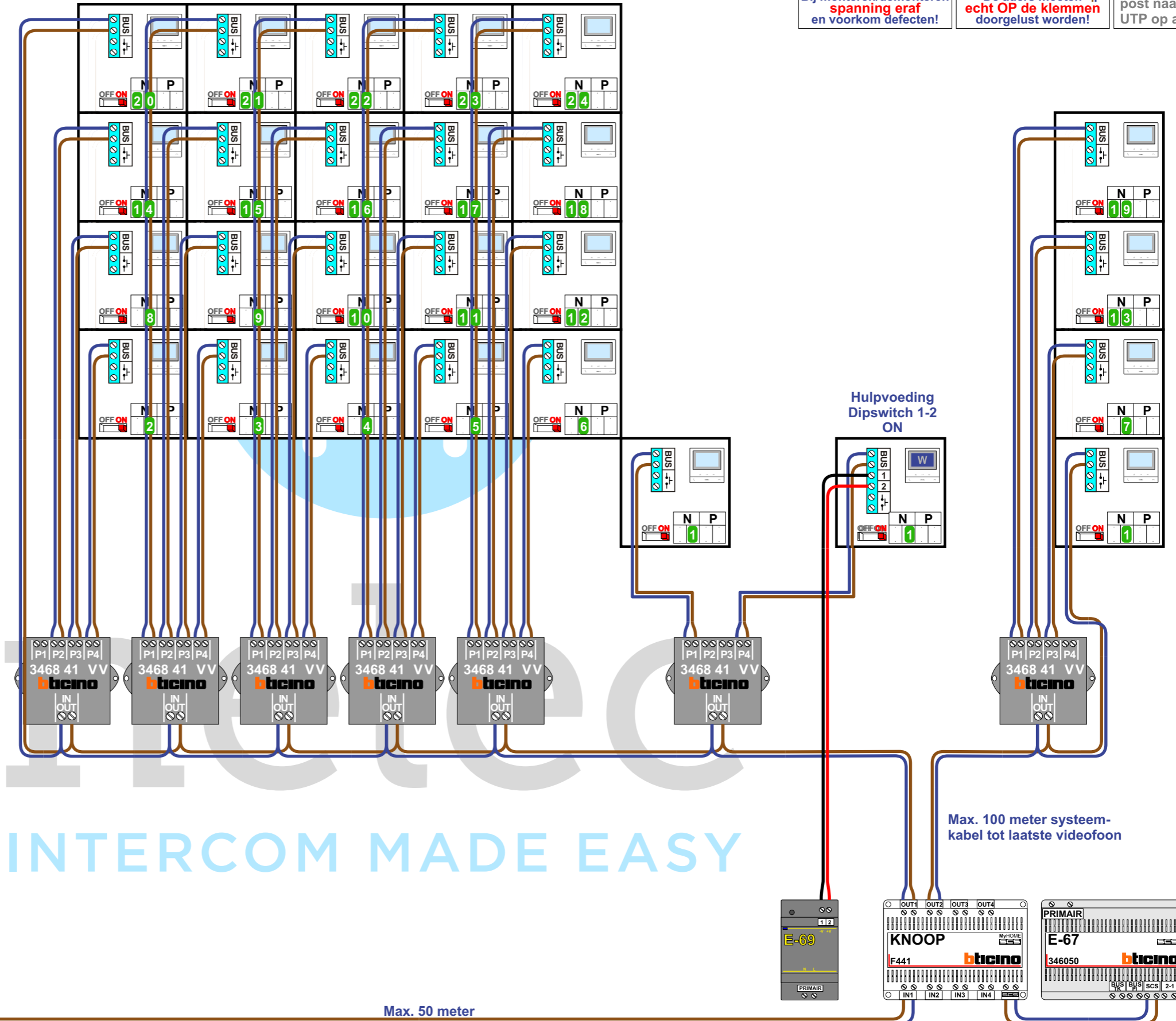
**VideoVerdeler**



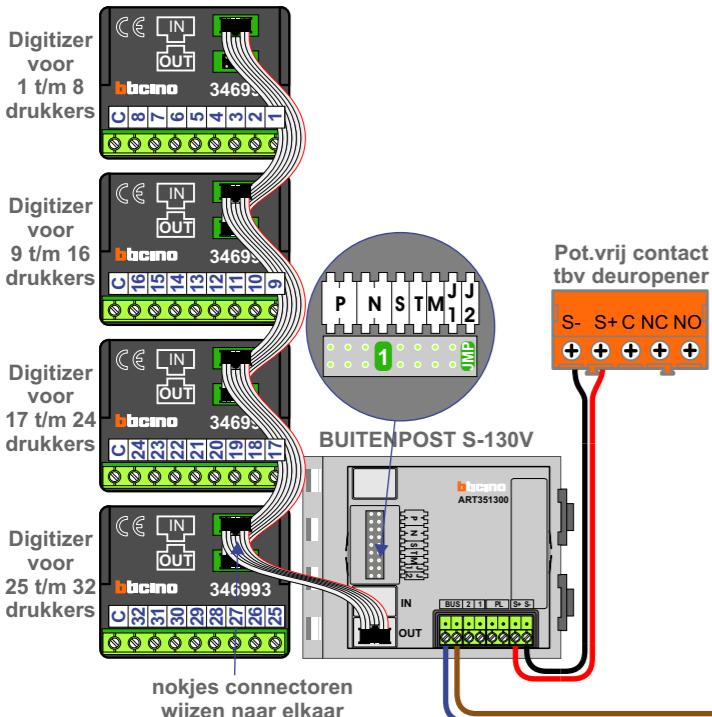
De aders moeten **echt OP de klemmen** doorgelust worden!

**— = systeemkabel**

Bij andere getwiste kabel **66% afstand!**  
Bij ongetwiste kabel **max. 50 meter** buitenpost naar videofoon.  
UTP op aanvraag.



Haal de spanning van het systeem als je een digitizer monteert of demonteert



**INTERCOM MADE EASY**

Max. 50 meter