

BUS 2-DRAADS

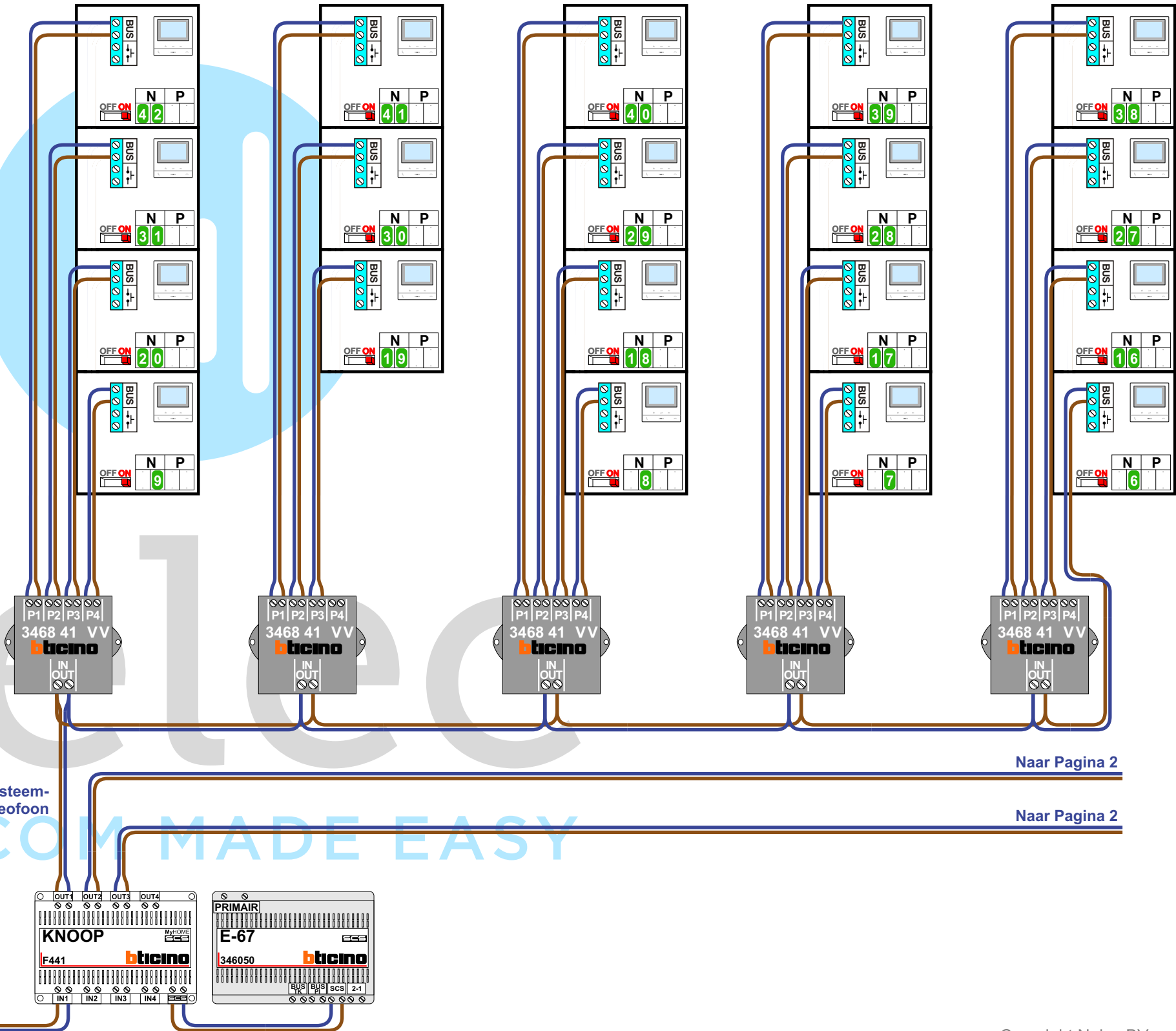
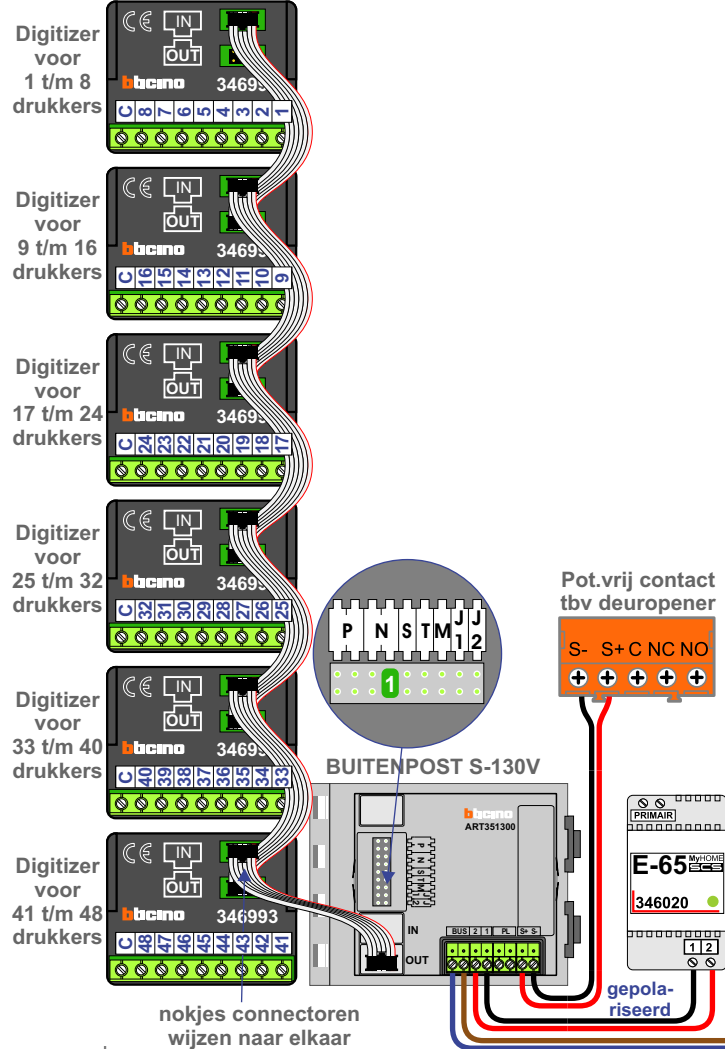
Bij monteren/demonteren **spanning eraf** en voorkom defecten!

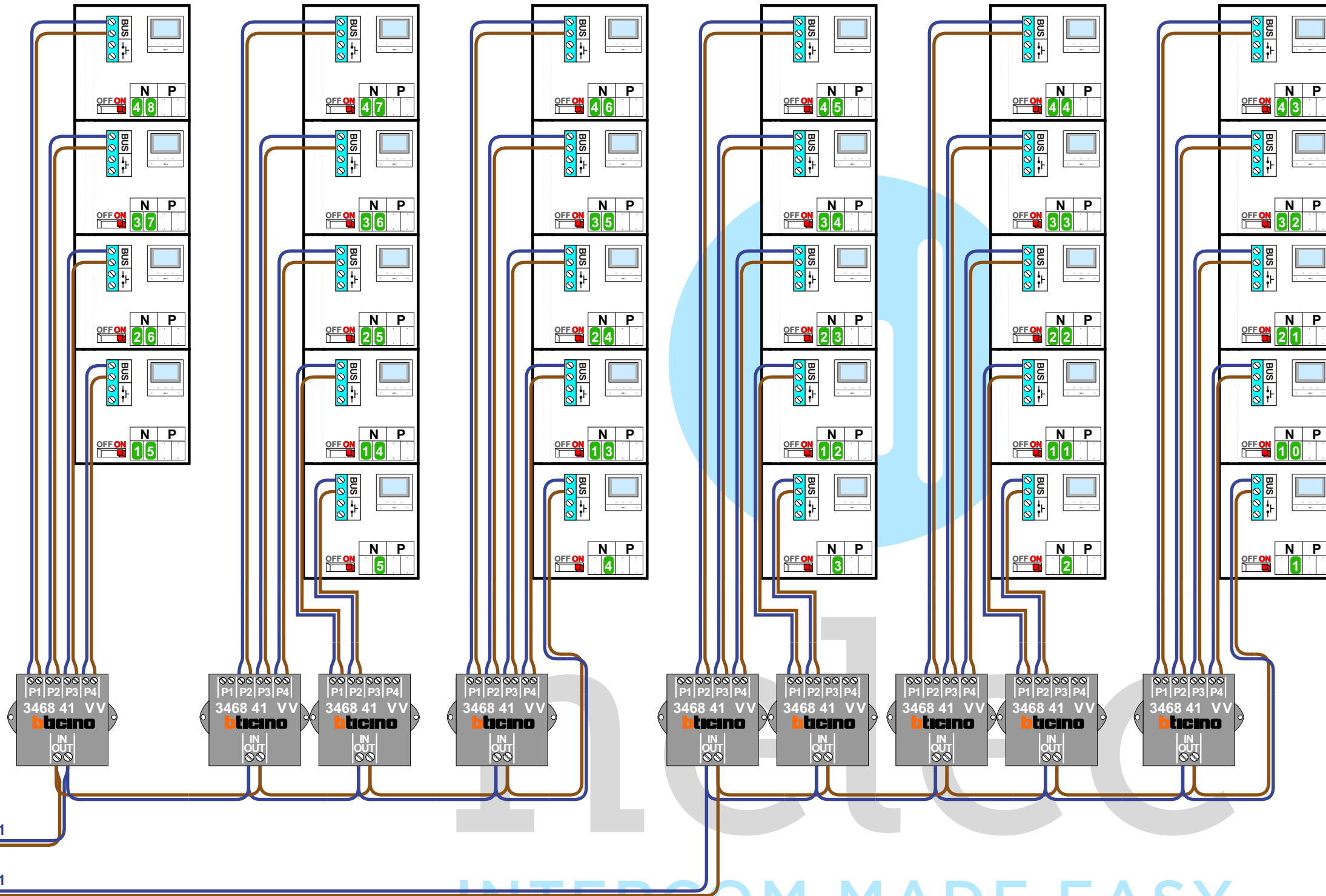
= systeemkabel
Bij andere getwiste kabel **66%** afstand!
Bij ongetwiste kabel **max. 50 meter** buitenpost naar videofoon.
UTP op aanvraag.

VideoVerdelers

De aders moeten **echt OP de klemmen** doorgelust worden!

Haal de spanning van het systeem als je een digitizer monteert of demonteert





Van Pagina 1

Van Pagina 1

N-Waarde	Huisnummer	Switch-ON
1	72-1	X
2	72-2	X
3	72-3	X
4	72-4	X
5	72-5	X
6	72-7	X
7	72-8	X
8	72-9	X
9	72-10	X
10	72-11	X
11	72-12	X
12	72-13	X
13	72-14	X
14	72-15	X
15	72-16	X
16	72-17	X
17	72-18	X
18	72-19	X
19	72-20	X
20	72-21	X
21	72-22	X
22	72-23	X
23	72-24	X
24	72-25	X
25	72-26	X
26	72-27	X
27	72-28	X
28	72-29	X
29	72-30	X
30	72-31	X
31	72-32	X
32	72-33	X
33	72-34	X
34	72-35	X
35	72-36	X
36	72-37	X
37	72-38	X
38	72-39	X
39	72-40	X
40	72-41	X
41	72-42	X
42	72-43	X
43	72-44	X
44	72-45	X
45	72-46	X
46	72-47	X
47	72-48	X
48	72-49	X

BUS 2-DRAADS

Bij monteren/demonteren **spanning eraf** en voorkom defecten!

= systeemkabel

Bij andere getwiste kabel **66% afstand!**
Bij ongetwiste kabel **max. 50 meter** buiten-post naar videofoon. UTP op aanvraag.

VideoVerdeler

De aders moeten **echt OP de klemmen** doorgelust worden!