

**— = systeemkabel**  
 Bij andere getwiste kabel 66% afstand!  
 Bij ongetwiste kabel max. 50 meter buitenpost naar videofoon.  
 UTP op aanvraag.

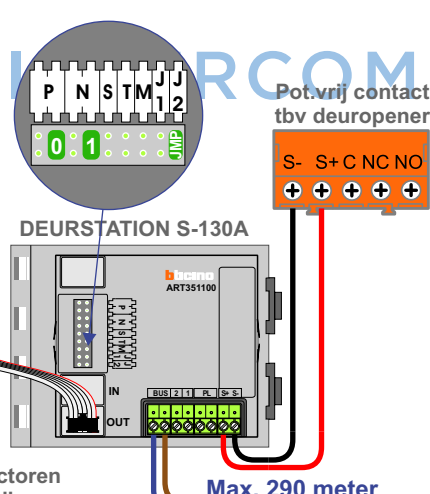
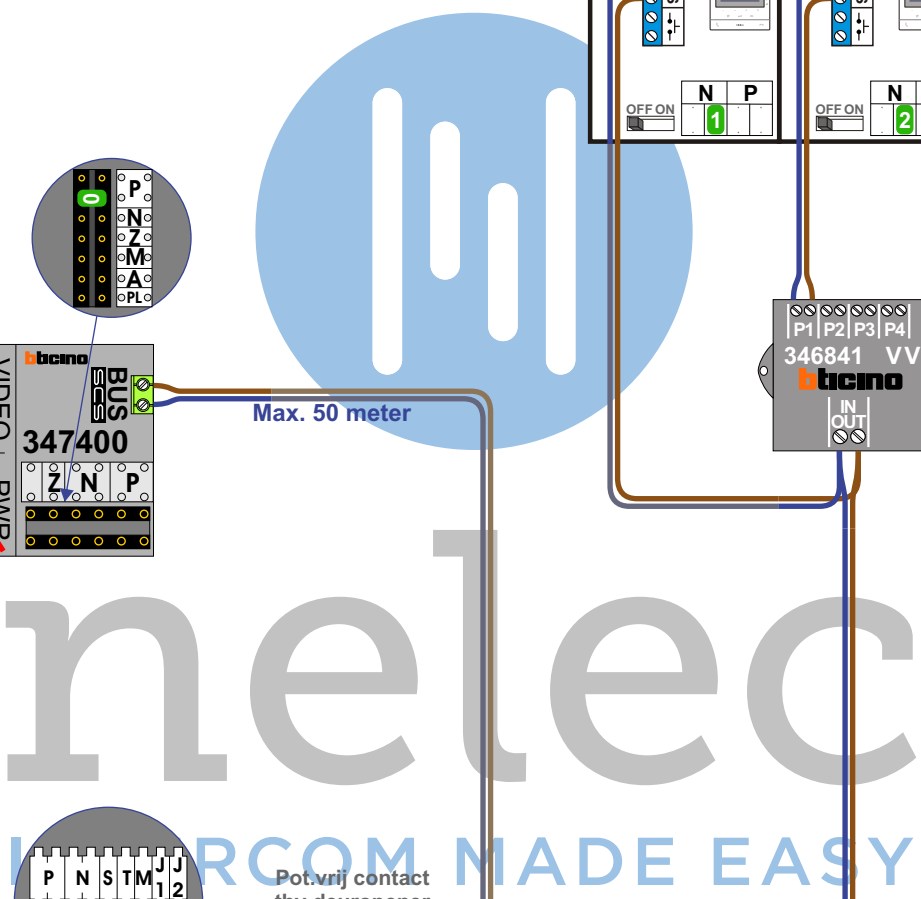
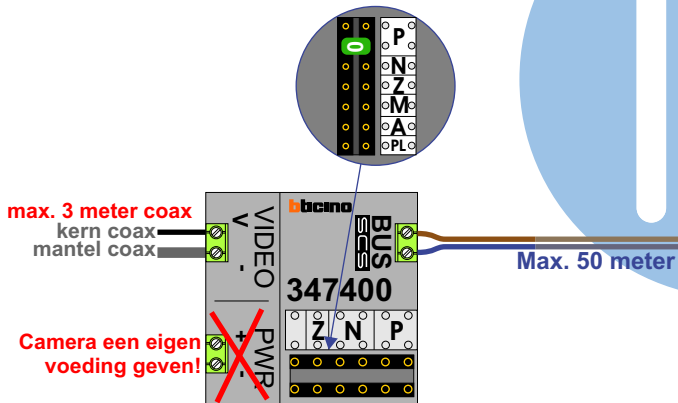
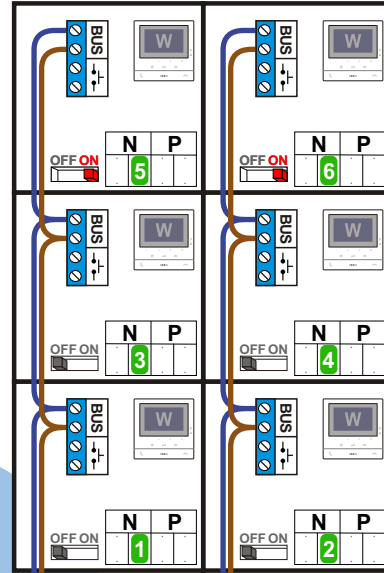
**BUS 2-DRAADS**



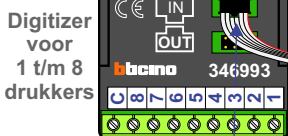
Bij monteren/demonteren spanning eraf en voorkom defecten!



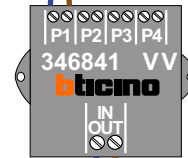
N-waarde	Huisnummer	Eindweerstand
1	1	
2	2	
3	3	
4	4	
5	5	X
6	6	X



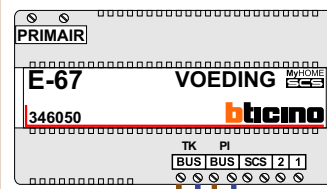
Haal de spanning van het systeem als je de digitizer monteert of demonteert



nokjes connectoren wijzen naar elkaar



Max. 100 meter systeemkabel tot laatste videofoon



**— = systeemkabel**  
Bij andere getwiste kabel 66% afstand!  
Bij ongetwiste kabel max. 50 meter buitenpost naar videofoon.  
UTP op aanvraag.

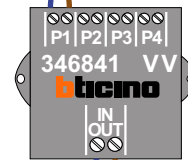
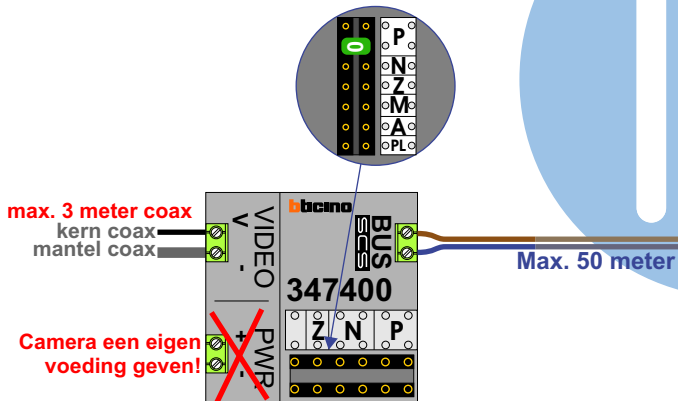
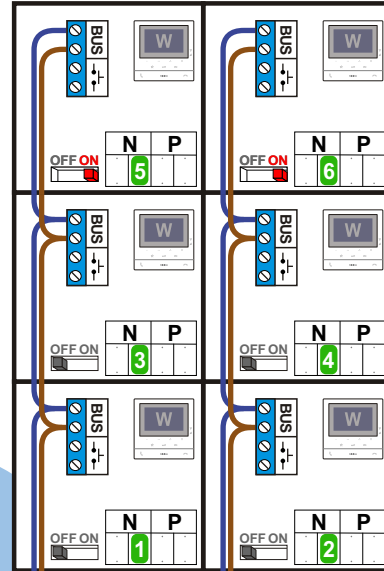
**BUS 2-DRAADS**



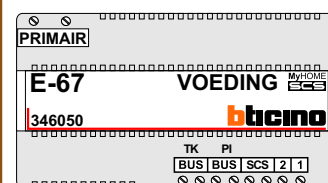
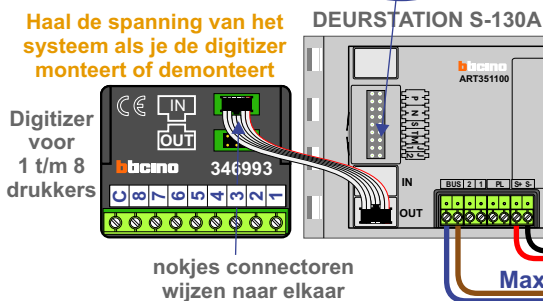
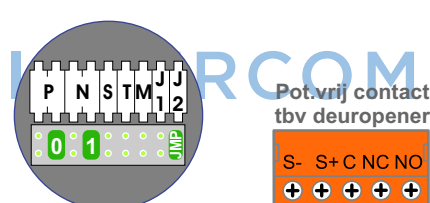
Bij monteren/demonteren spanning eraf en voorkom defecten!



N-waarde	Huisnummer	Eindweerstand
1	7	
2	8	
3	9	
4	10	
5	11	X
6	12	X



nelec  
INTERCOM MADE EASY



Max. 100 meter systeemkabel tot laatste videofoon

**— = systeemkabel**  
Bij andere getwiste kabel 66% afstand!  
Bij ongetwiste kabel max. 50 meter buitenpost naar videofoon.  
UTP op aanvraag.

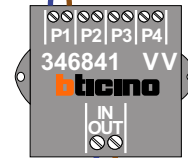
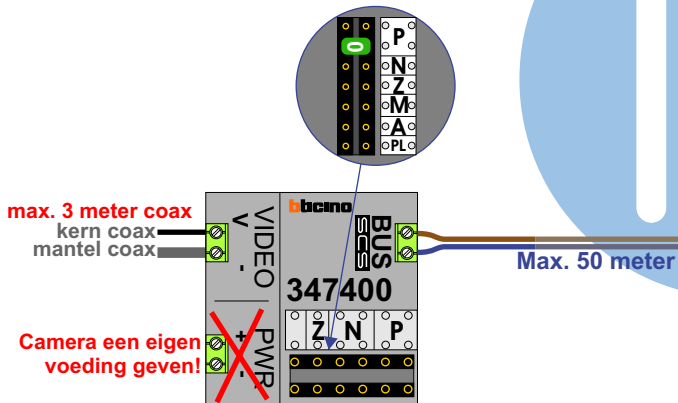
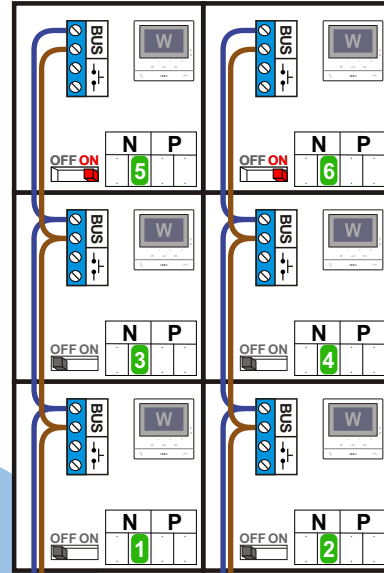
**BUS 2-DRAADS**



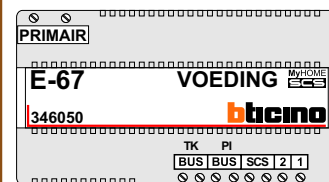
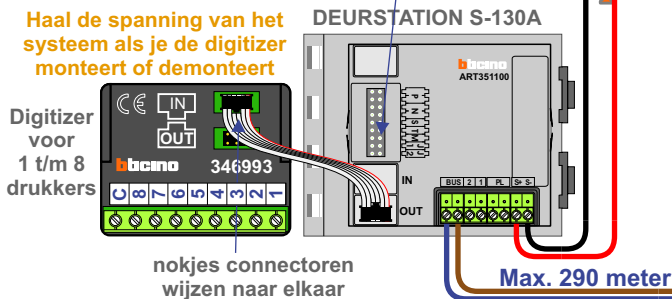
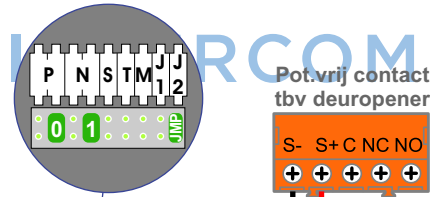
Bij monteren/demonteren spanning eraf en voorkom defecten!



N-waarde	Huisnummer	Eindweerstand
1	13	
2	14	
3	15	
4	16	
5	17	X
6	18	X



nelec  
INTERCOM MADE EASY



Max. 100 meter systeemkabel tot laatste videofoon