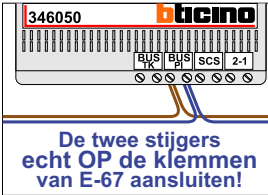


— = systeemkabel
Bij andere getwiste kabel 66% afstand!
Bij ongetwiste kabel max. 50 meter buitenpost naar videofoon.
UTP op aanvraag.

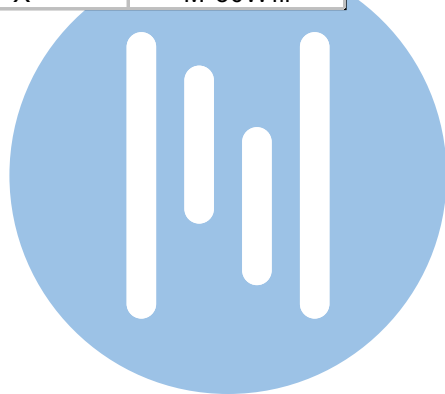


BUS 2-DRAADS

Bij monteren/demonteren spanning eraf en voorkom defecten!

M-50

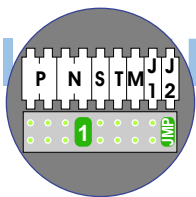
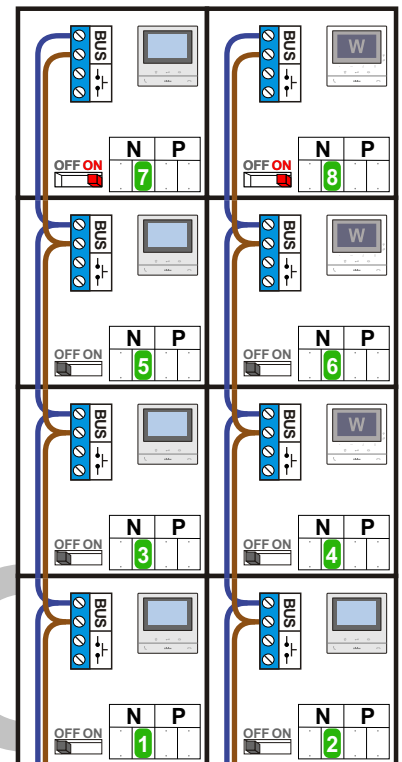
N-Waarde	Huisnummer	Switich-ON	Videfoon
1	244		M-50B
2	246		M-50B
3	248		M-50B
4	250		M-50W ifi
5	252		M-50B
6	254		M-50W ifi
7	256	X	M-50B
8	258	X	M-50W ifi



nelec

INTERCOM MADE EASY

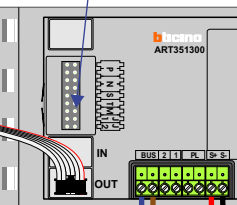
Max. 100 meter systeemkabel tot laatste videofoon



12 Vdc opener

Haal de spanning van het systeem als je de digitizer monteert of demonteert

DEURSTATION S-130V

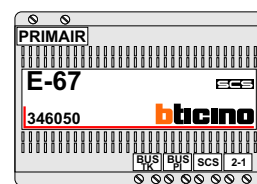


Digitizer voor 1 t/m 8 drukkers



nokjes connectoren wijzen naar elkaar

Max. 50 meter



— = systeemkabel
Bij andere getwiste kabel 66% afstand!
Bij ongetwiste kabel max. 50 meter buitenpost naar videofoon.
UTP op aanvraag.

VideoVerdeler



De aders moeten echt OP de klemmen doorgelust worden!



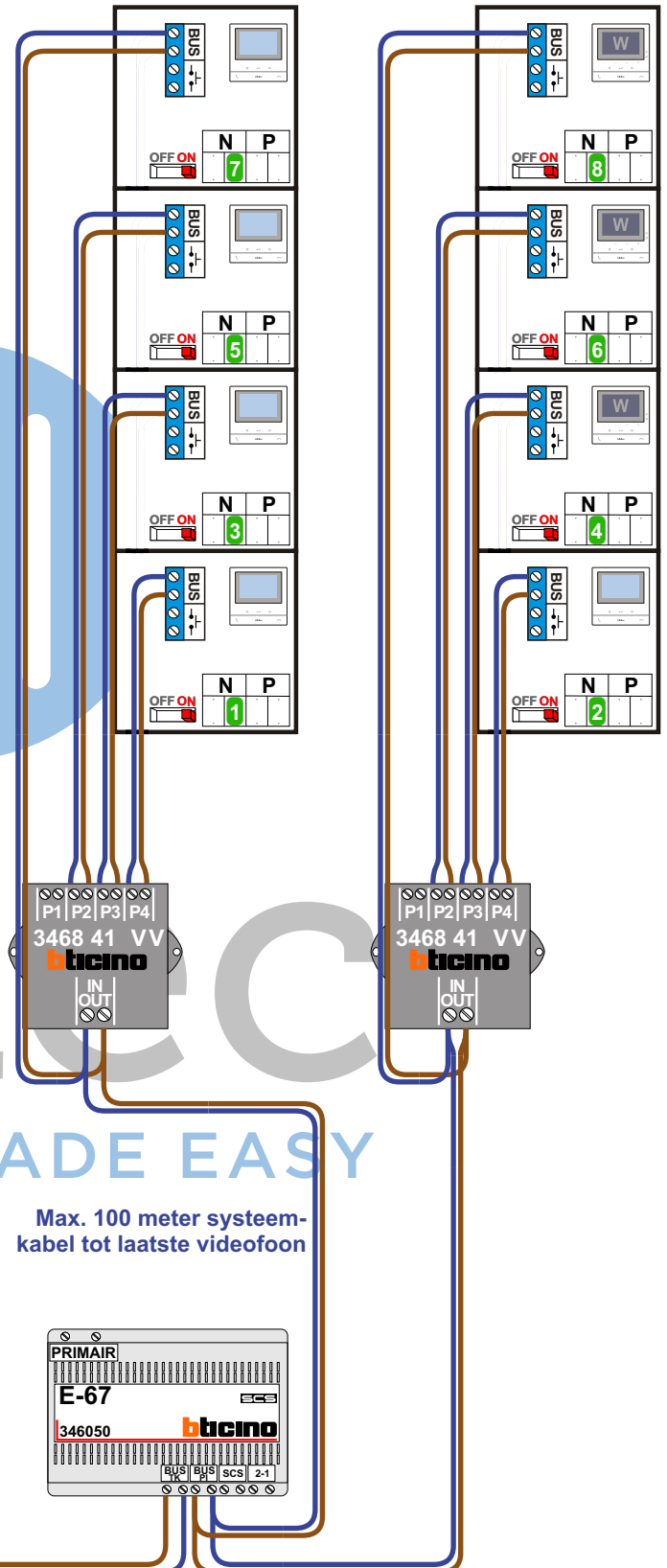
De twee stijgers echt OP de klemmen van E-67 aansluiten!

N-Waarde	Huisnummer	Switich-ON	Videofoon
1	244	X	M-50B
2	246	X	M-50B
3	248	X	M-50B
4	250	X	M-50W ifi
5	252	X	M-50B
6	254	X	M-50W ifi
7	256	X	M-50B
8	258	X	M-50W ifi

BUS 2-DRAADS

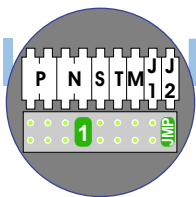


Bij monteren/demonteren spanning eraf en voorkom defecten!



nelec
INTERCOM MADE EASY

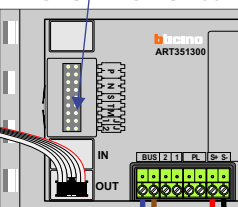
Max. 100 meter systeemkabel tot laatste videofoon



12 Vdc opener

Haal de spanning van het systeem als je de digitizer monteert of demonteert

DEURSTATION S-130V

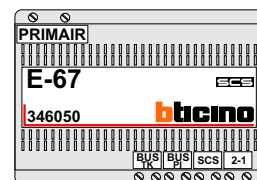


Digitizer voor 1 t/m 8 drukkers

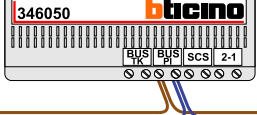


nokjes connectoren wijzen naar elkaar

Max. 50 meter



— = systeemkabel
 Bij andere getwiste kabel 66% afstand!
 Bij ongetwiste kabel max. 50 meter buitenpost naar videofoon.
 UTP op aanvraag.



De twee stijgers echt OP de klemmen van E-67 aansluiten!

BUS 2-DRAADS



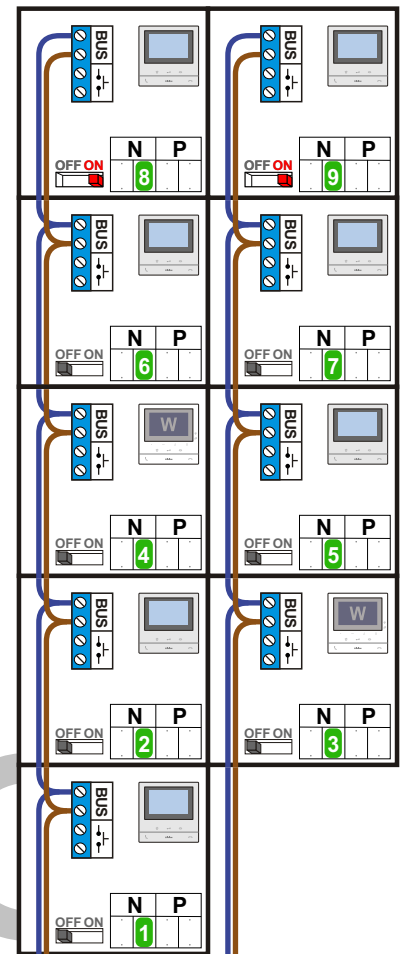
Bij monteren/demonteren spanning eraf en voorkom defecten!

M-50



De aders moeten echt OP de connector doorgelust worden!

N-Waarde	Huisnummer	Switch-ON	Videofoon
1	260		M-50B
2	262		M-50B
3	264		M-50W ifi
4	266		M-50W ifi
5	268		M-50B
6	270		M-50B
7	272		M-50B
8	274	X	M-50B
9	276	X	M-50B



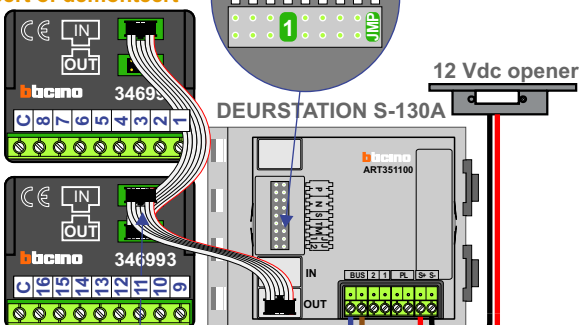
nelec

Haal de spanning van het systeem als je een digitizer monteert of demonteert

INTERCOM MADE EASY
 Max. 100 meter systeemkabel tot laatste videofoon

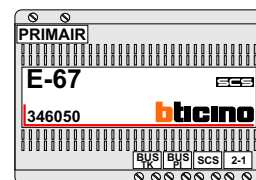
Digitizer voor 1 t/m 8 drukkers

Digitizer voor 9 t/m 16 drukkers



nokjes connectoren wijzen naar elkaar

Max. 290 meter



— = systeemkabel
Bij andere getwiste kabel 66% afstand!
Bij ongetwiste kabel max. 50 meter buitenpost naar videofoon.
UTP op aanvraag.

VideoVerdeler

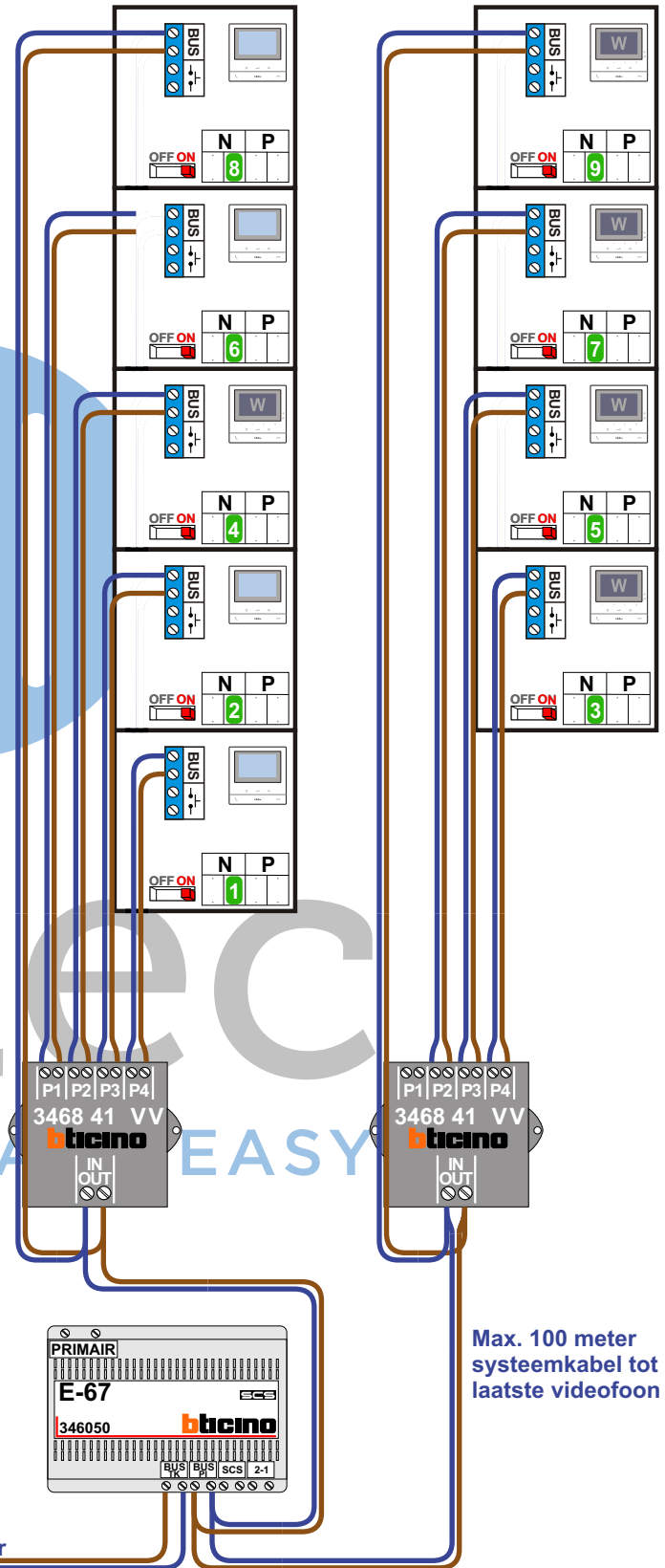
De aders moeten echt OP de klemmen doorgelust worden!

De twee stijgers echt OP de klemmen van E-67 aansluiten!

BUS 2-DRAADS

Bij monteren/demonteren spanning eraf en voorkom defecten!

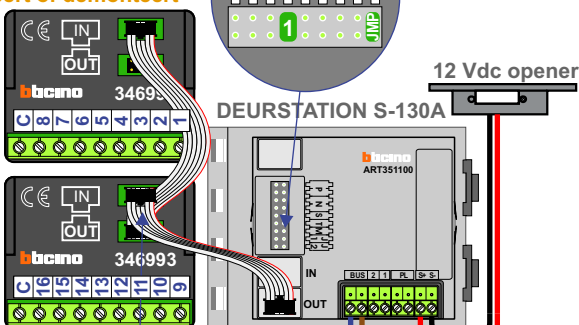
N-Waarde	Huisnummer	Switch-ON	Videofoon
1	260	X	M-50B
2	262	X	M-50B
3	264	X	M-50W ifi
4	266	X	M-50W ifi
5	268	X	M-50B
6	270	X	M-50B
7	272	X	M-50B
8	274	X	M-50B
9	276	X	M-50B



Haal de spanning van het systeem als je een digitizer monteert of demonteert

Digitizer voor 1 t/m 8 drukkers

Digitizer voor 9 t/m 16 drukkers



nokjes connectoren wijzen naar elkaar

Max. 290 meter

Max. 100 meter systeemkabel tot laatste videofoon