

— = systeemkabel
 Bij kabel 2 x 1 mm²:
 180% afstand!
 Bij kabel 2 x 0,28 mm²:
 60% afstand!
 UTP op aanvraag.

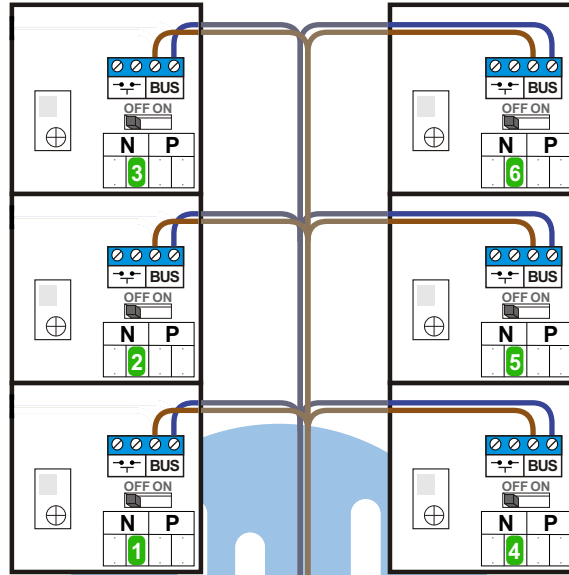
BUS 2-DRAADS



Bij monteren/demonteren
 spanning eraf
 en voorkom defecten!

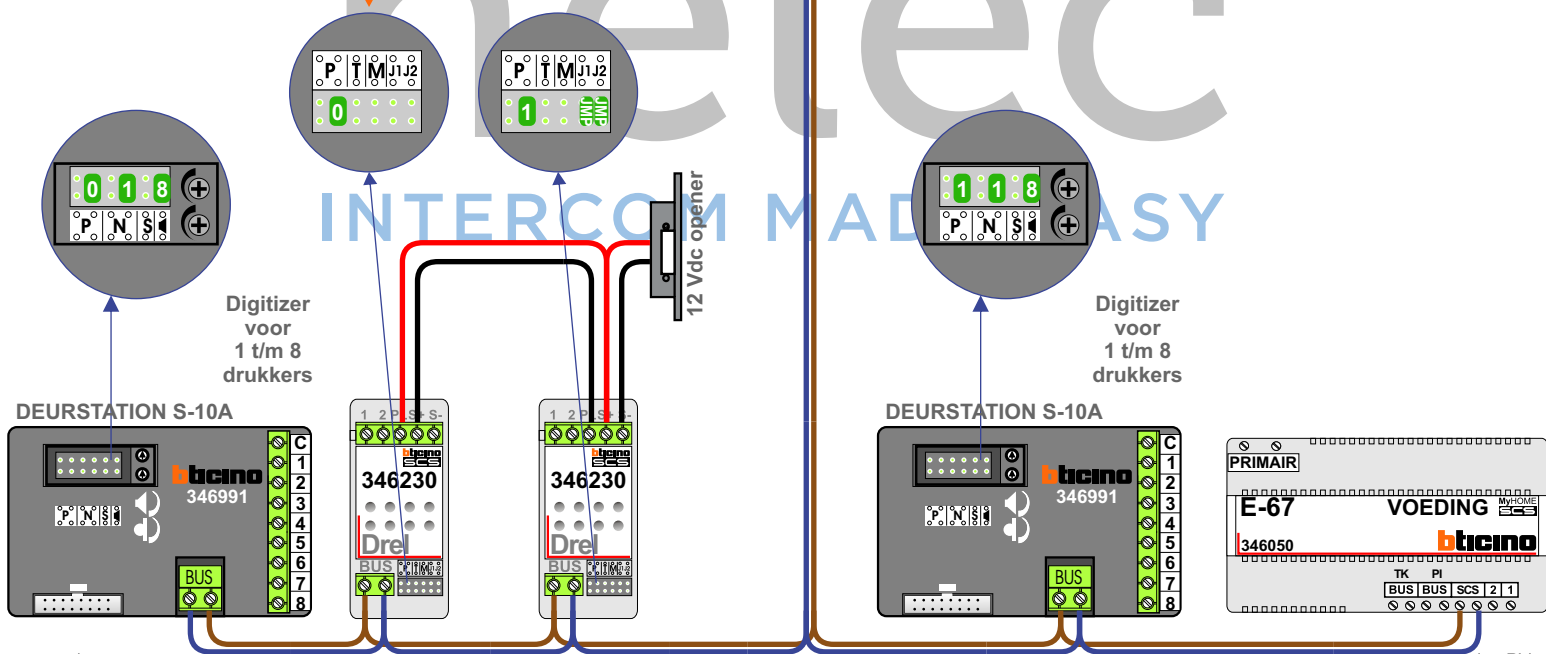
Bij installaties zonder
 beeld maakt het niet
 uit hoe je de bus
 aansluit. De telefoons
 hoeven niet in serie en
 eindweerstand zijn
 niet nodig.

N-waarde	Huisnummer
1	1
2	3
3	5
4	7
5	9
6	11



Max. 320 meter systeem-
 kabel tot laatste deurelfoon

Bij deze beide
 jumpers verwijderen



— = systeemkabel
 Bij kabel 2 x 1 mm²:
 180% afstand!
 Bij kabel 2 x 0,28 mm²:
 60% afstand!
 UTP op aanvraag.

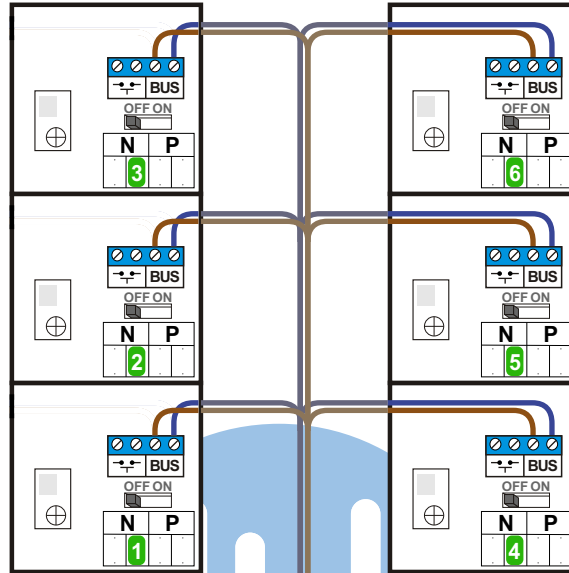
BUS 2-DRAADS



Bij monteren/demonteren
 spanning eraf
 en voorkom defecten!

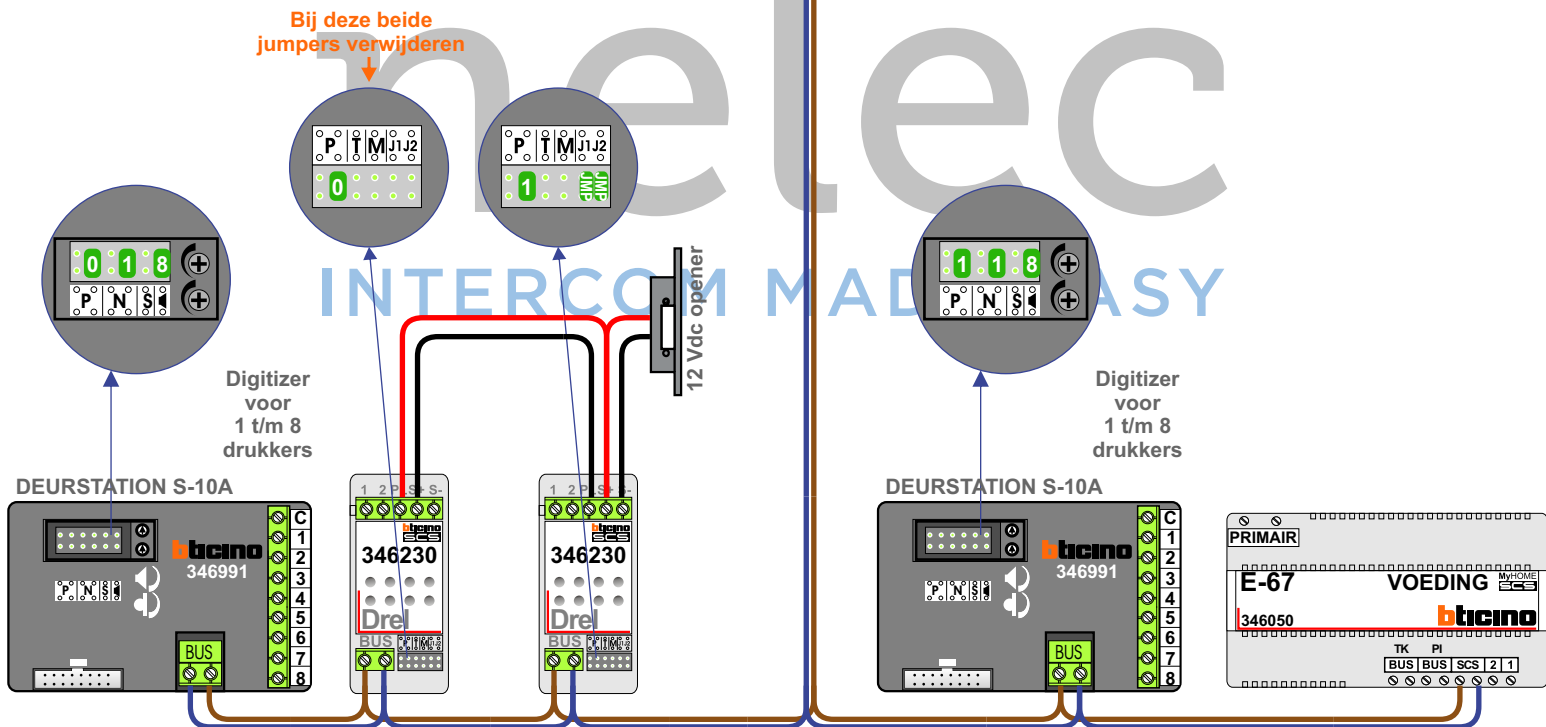
Bij installaties zonder
 beeld maakt het niet
 uit hoe je de bus
 aansluit. De telefoons
 hoeven niet in serie en
 eindweerstand zijn
 niet nodig.

N-waarde	Huisnummer
1	13
2	15
3	17
4	19
5	21
6	23



Max. 320 meter systeem-
 kabel tot laatste deurelfoon

Bij deze beide
 jumpers verwijderen



— = systeemkabel
 Bij kabel 2 x 1 mm²:
 180% afstand!
 Bij kabel 2 x 0,28 mm²:
 60% afstand!
 UTP op aanvraag.

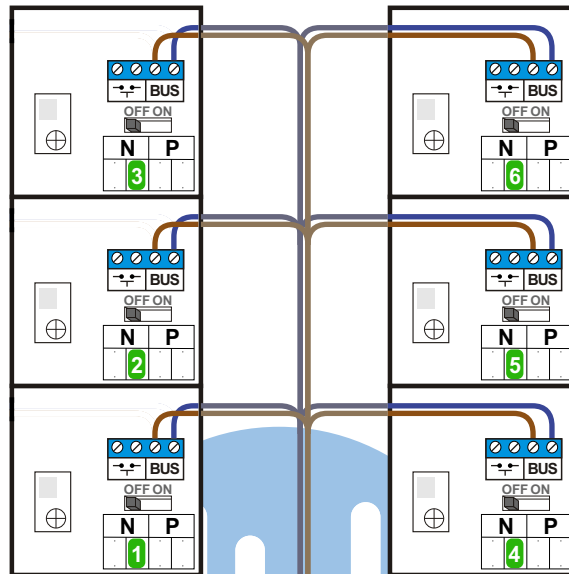
BUS 2-DRAADS



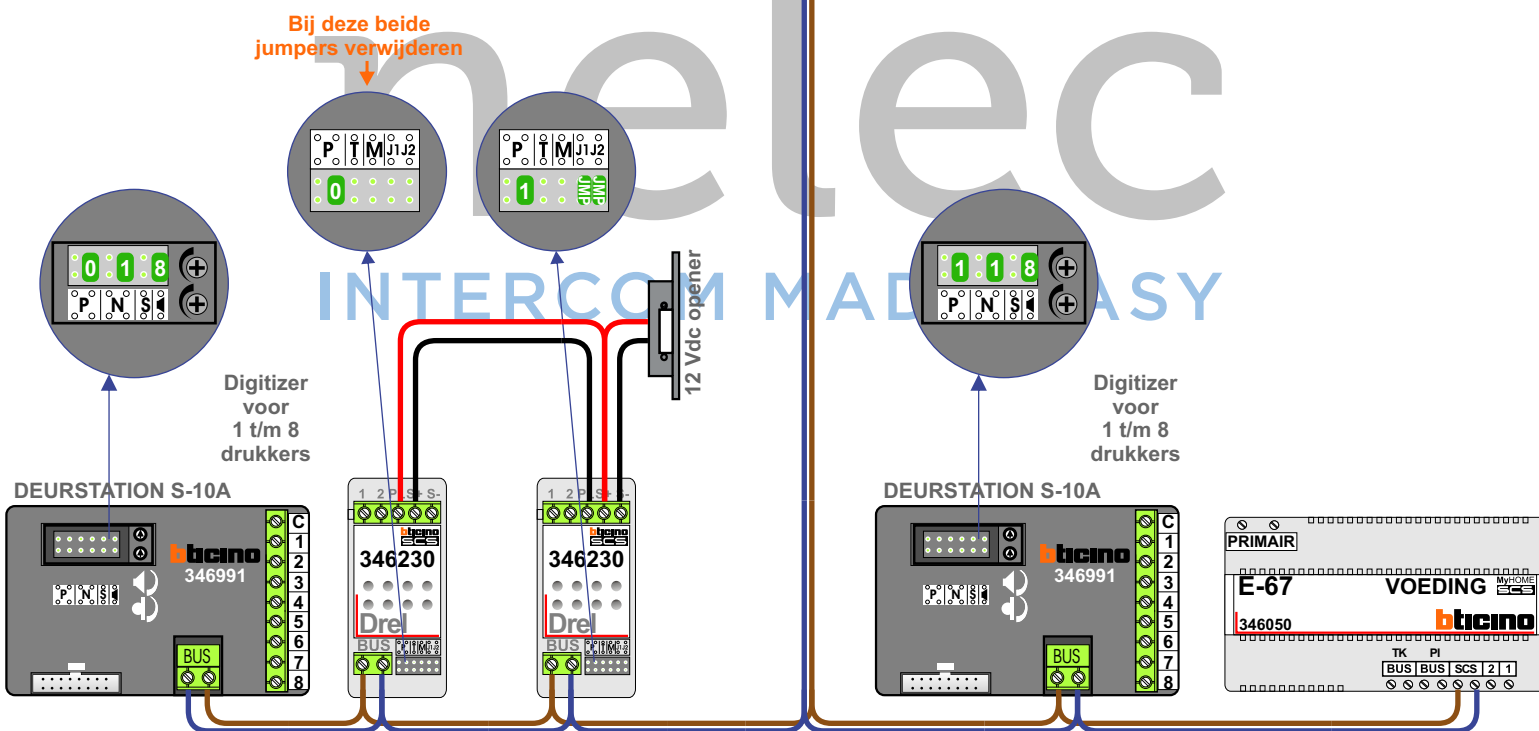
Bij monteren/demonteren
 spanning eraf
 en voorkom defecten!

Bij installaties zonder
 beeld maakt het niet
 uit hoe je de bus
 aansluit. De telefoons
 hoeven niet in serie en
 eindweerstand zijn
 niet nodig.

N-waarde	Huisnummer
1	25
2	27
3	29
4	31
5	33
6	35



Max. 320 meter systeem-
 kabel tot laatste deurelfoon



— = systeemkabel
 Bij kabel 2 x 1 mm²:
 180% afstand!
 Bij kabel 2 x 0,28 mm²:
 60% afstand!
 UTP op aanvraag.

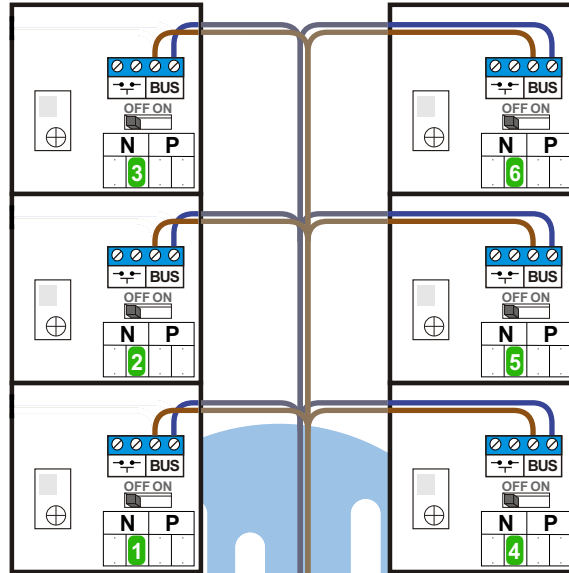
BUS 2-DRAADS



Bij monteren/demonteren
 spanning eraf
 en voorkom defecten!

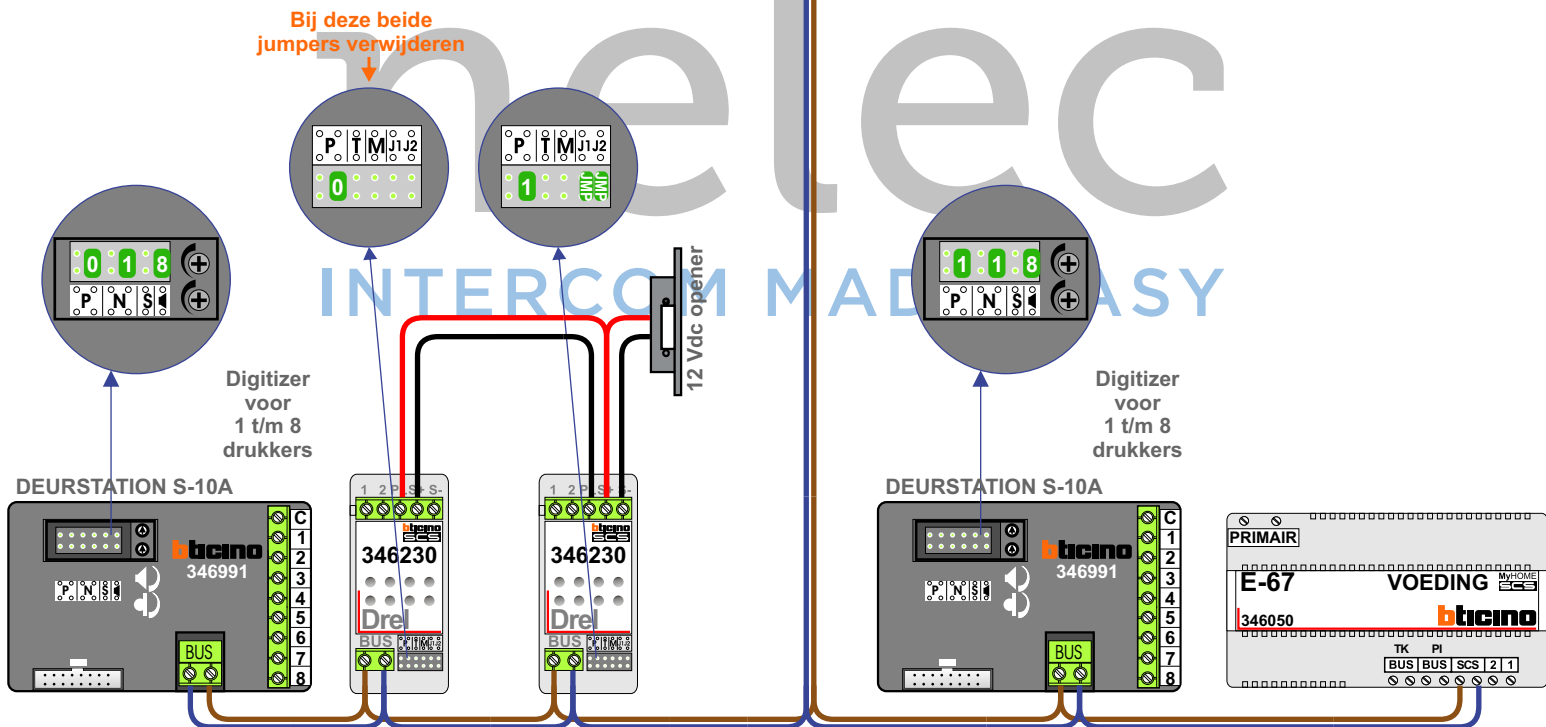
Bij installaties zonder
 beeld maakt het niet
 uit hoe je de bus
 aansluit. De telefoons
 hoeven niet in serie en
 eindweerstand zijn
 niet nodig.


N-waarde	Huisnummer
1	37
2	39
3	41
4	43
5	45
6	47



Max. 320 meter systeem-
 kabel tot laatste deurelfoon

Bij deze beide
 jumpers verwijderen



 = systeemkabel
Bij kabel 2 x 1 mm²:
180% afstand!
Bij kabel 2 x 0,28 mm²:
60% afstand!
UTP op aanvraag.

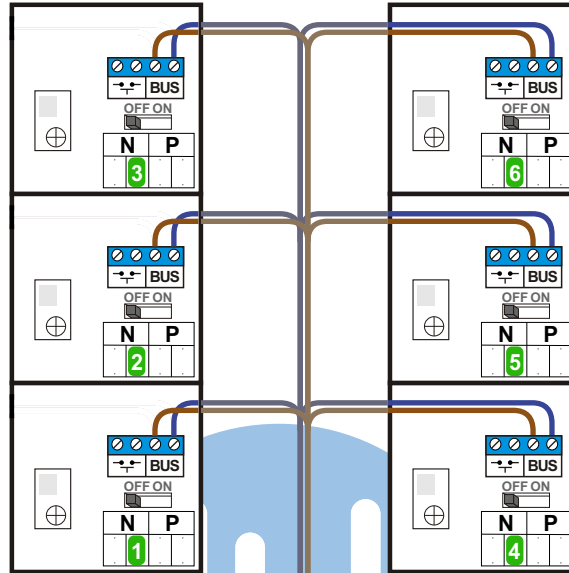
BUS 2-DRAADS



Bij monteren/demonteren
spanning eraf
en voorkom defecten!

Bij installaties zonder
beeld maakt het niet
uit hoe je de bus
aansluit. De telefoons
hoeven niet in serie en
eindweerstand zijn
niet nodig.

N-waarde	Huisnummer
1	49
2	51
3	53
4	55
5	57
6	59



Max. 320 meter systeem-
kabel tot laatste deurelfoon

Bij deze beide
jumpers verwijderen

