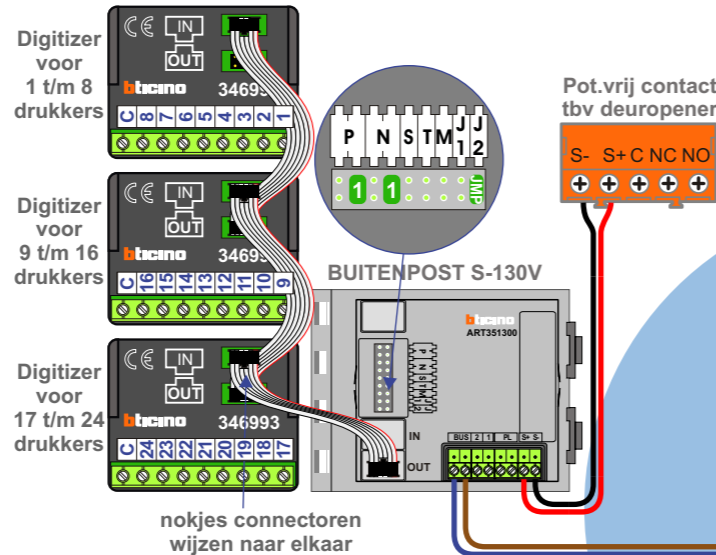


N-Waarde	Huisnummer	Switch-ON
1	264	X
2	262	X
3	260	X
4	258	X
5	256	X
6	254	X
7	252	X
8	250	X
9	248	X
10	246	X
11	244	X
12	242	X
13	240	X
14	238	X
15	236	X
16	234	X
17	168	X
18	166	X
19	164	X
20	162	X
21	96	X
22	94	X
23	92	X
24	90	X

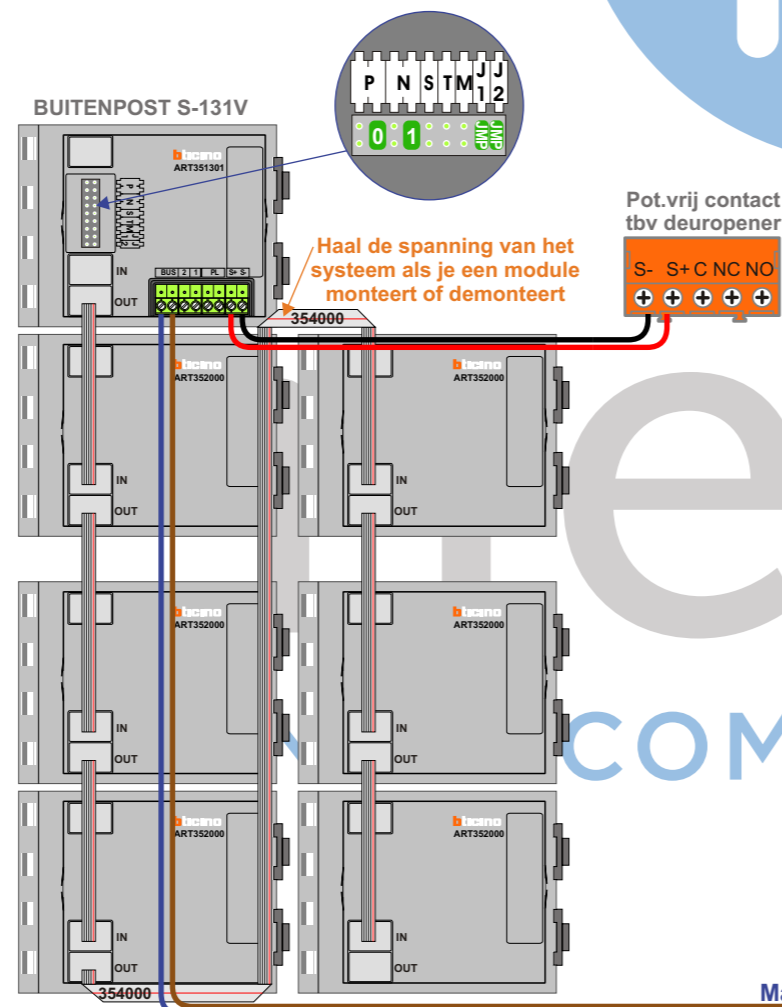
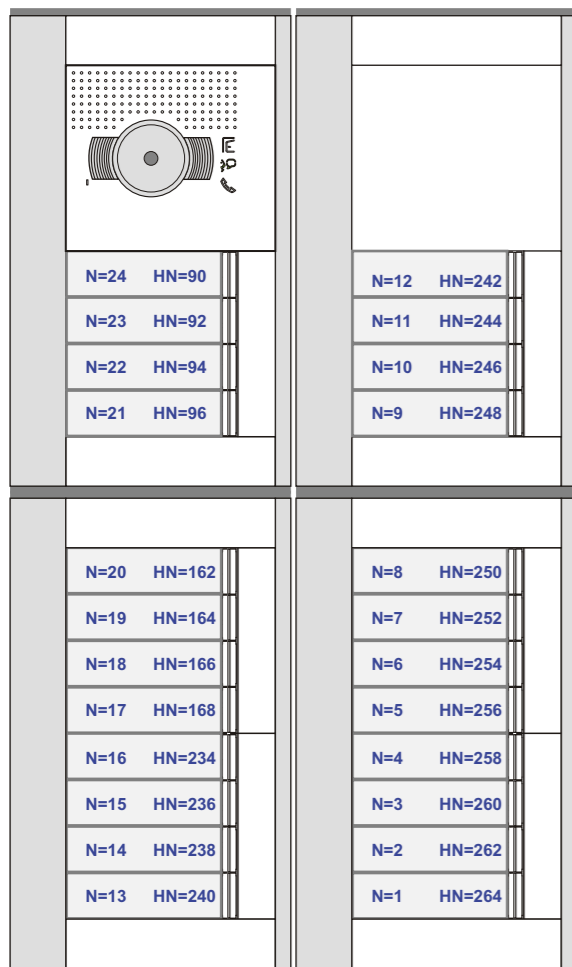
Haal de spanning van het systeem als je een digitizer monteert of demonteert



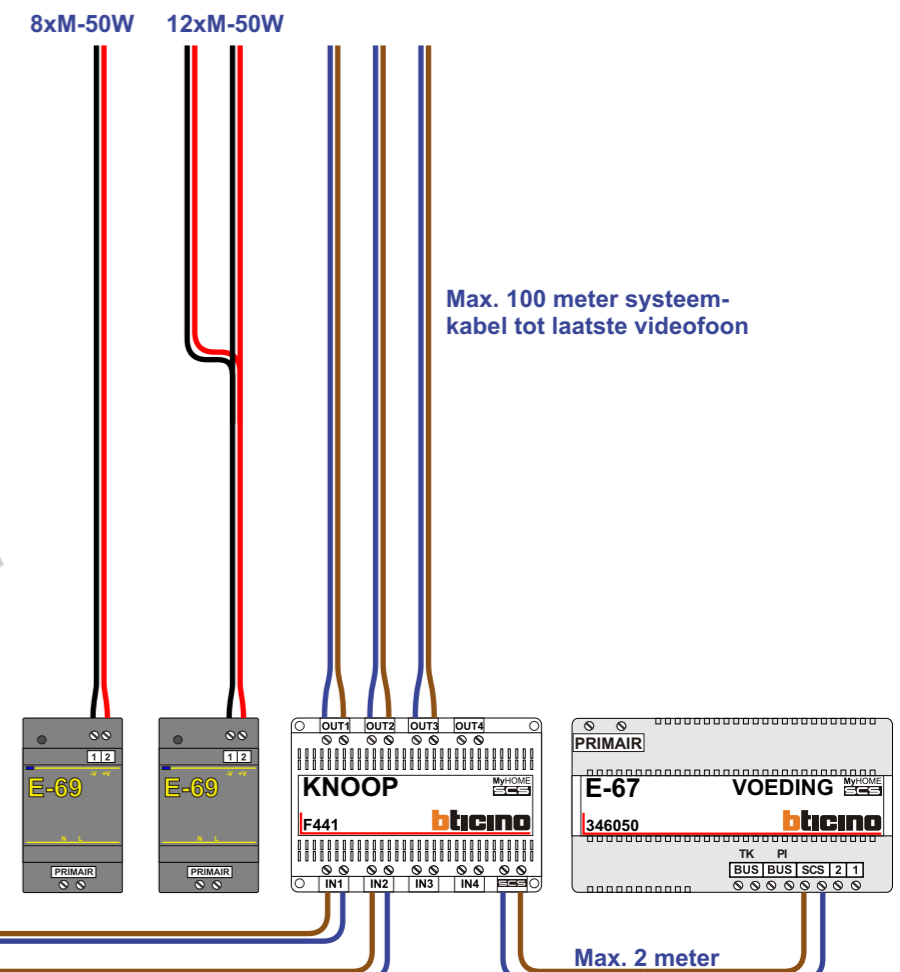
BUS 2-DRAADS

Bij monteren/demonteren **spanning eraf** en voorkom defecten!

= systeemkabel
Bij andere getwiste kabel **66%** afstand!
Bij ongetwiste kabel **max. 50 meter** buitenpost naar videofoon.
UTP op aanvraag.



Kabels naar Pagina 2



BUS 2-DRAADS

Bij monteren/demonteren **spanning eraf** en voorkom defecten!

— = systeemkabel
Bij andere getwiste kabel **66%** afstand!
Bij ongetwiste kabel **max. 50 meter** buitenpost naar videofoon.
UTP op aanvraag.

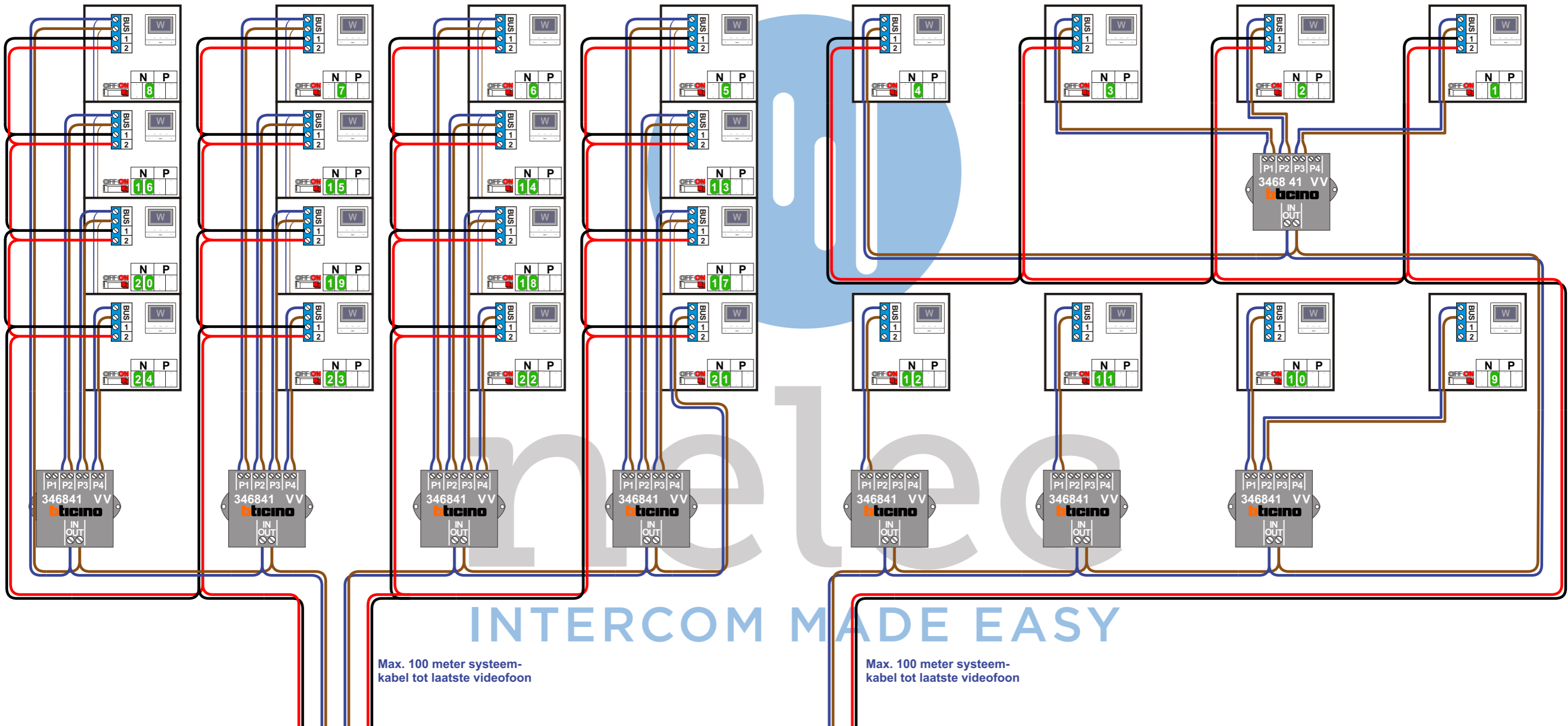
Let op !!
Bij alle videofoons met hulpvoeding
Hulpvoeding dipswitch 1-2 op ON

Hulpvoeding E-69

Videofoons met voeding op klem 1 en 2
Switch 1-2 op ON!

VideoVerdeler

De aders moeten **echt OP** de klemmen doorgelust worden!



Max. 100 meter systeemkabel tot laatste videofoon

Max. 100 meter systeemkabel tot laatste videofoon

Kabels van Pagina 1

Kabels van Pagina 1