

**BUS 2-DRAADS**



Bij monteren/demonteren **spanning eraf** en voorkom defecten!

**— = systeemkabel**  
Bij andere getwiste kabel **66% afstand!**  
Bij ongetwiste kabel **max. 50 meter** buitenpost naar videofoon.  
UTP op aanvraag.

**VideoVerdeler**

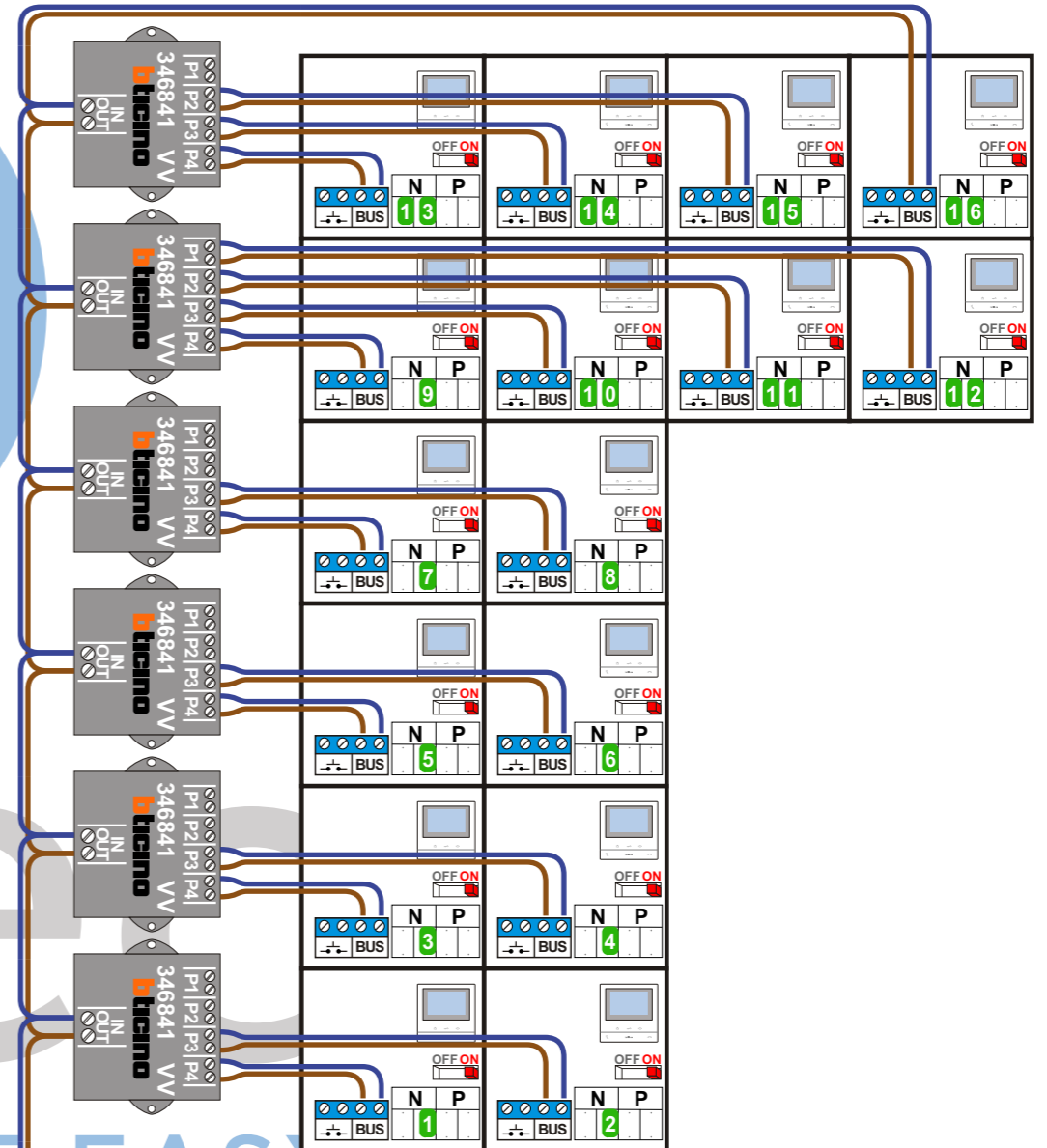


De aders moeten **echt OP de klemmen** doorgelust worden!

N-Waarde	Huisnummer	Switch-ON
1	17	X
2	19	X
3	21	X
4	23	X
5	25	X
6	27	X
7	29	X
8	31	X
9	33	X
10	35	X
11	37	X
12	39	X
13	41	X
14	43	X
15	45	X
16	47	X



nelec  
INTERCOM MADE EASY



5e Verd.

4e Verd.

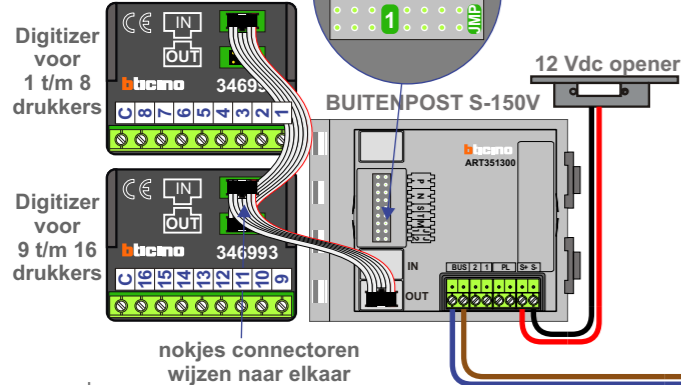
3e Verd.

2e Verd.

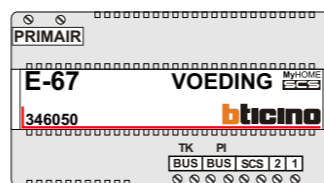
1e Verd.

Beg. Grond

Haal de spanning van het systeem als je een digitizer monteert of demonteert




Max. 50 meter



Max. 100 meter systeemkabel tot laatste videofoon

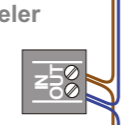
**BUS 2-DRAADS**



Bij monteren/demonteren **spanning eraf** en voorkom defecten!

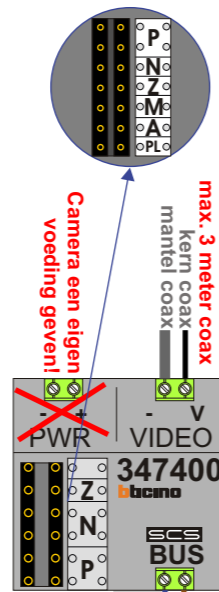
**= systeemkabel**  
Bij andere getwiste kabel **66% afstand!**  
Bij ongetwiste kabel **max. 50 meter** buitenpost naar videofoon. UTP op aanvraag.

**VideoVerdeler**

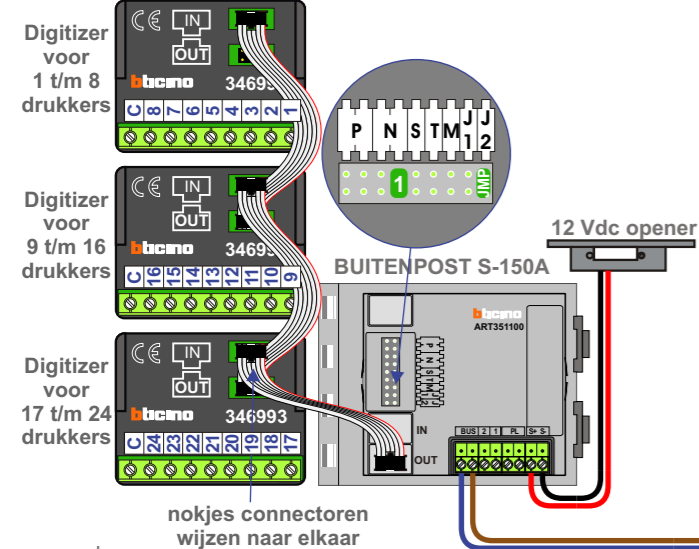


De aders moeten **echt OP de klemmen** doorgelust worden!

N-Waarde	Huisnummer	Switch-ON
1	53	X
2	55	X
3	57	X
4	59	X
5	61	X
6	63	X
7	65	X
8	67	X
9	69	X
10	71	X
11	73	X
12	75	X
13	77	X
14	79	X
15	81	X
16	83	X
17	85	X
18	87	X
19	89	X
20	91	X
21	93	X



Haal de spanning van het systeem als je een digitizer monteert of demonteert

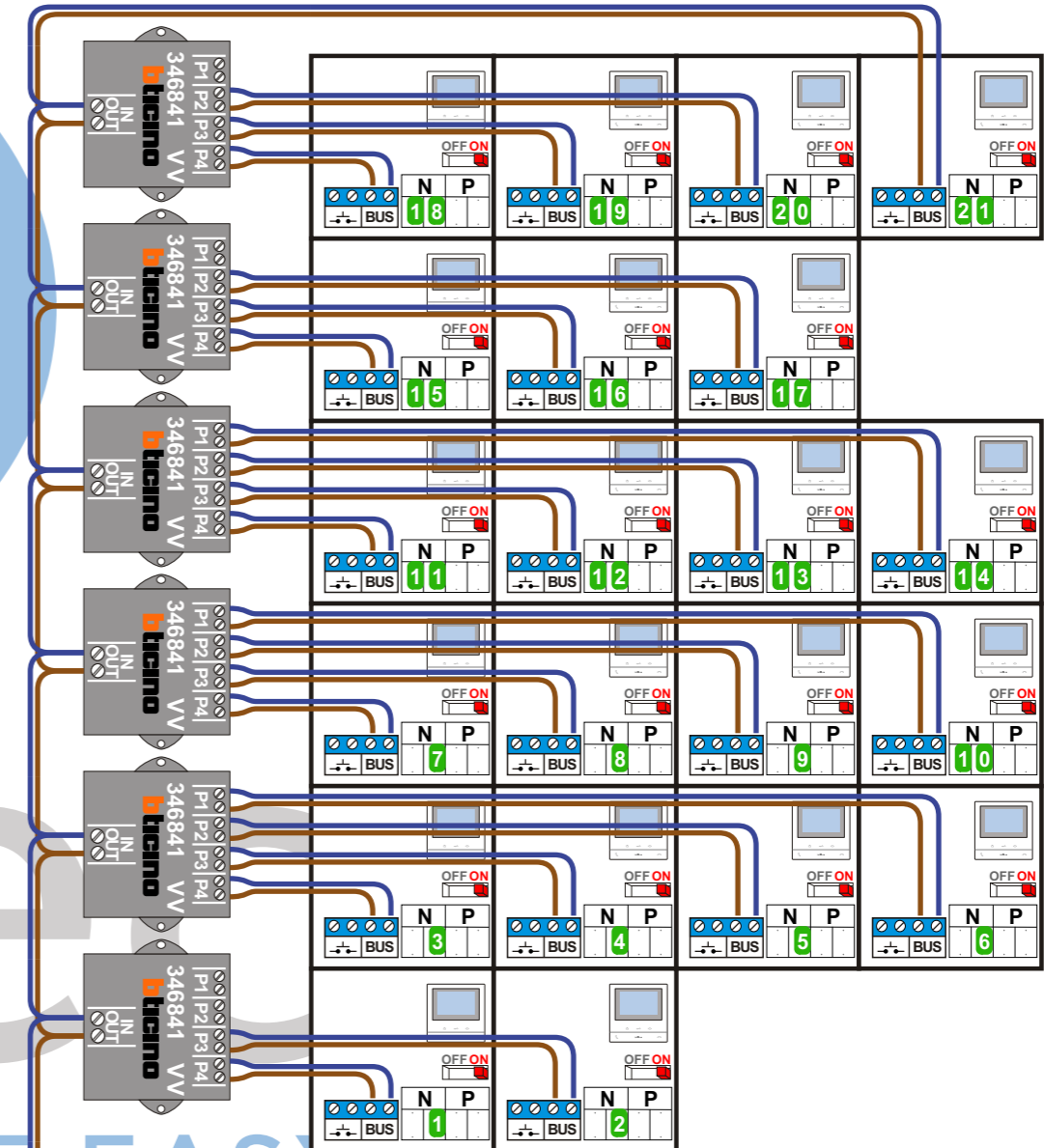


Max. 290 meter

Max. 50 meter



Max. 100 meter systeemkabel tot laatste videofoon



5e Verd.

4e Verd.

3e Verd.


2e Verd.

1e Verd.


Beg. Grond



**BUS 2-DRAADS**


 

Bij monteren/demonteren **spanning eraf** en voorkom defecten!

 = **stroomkabel**

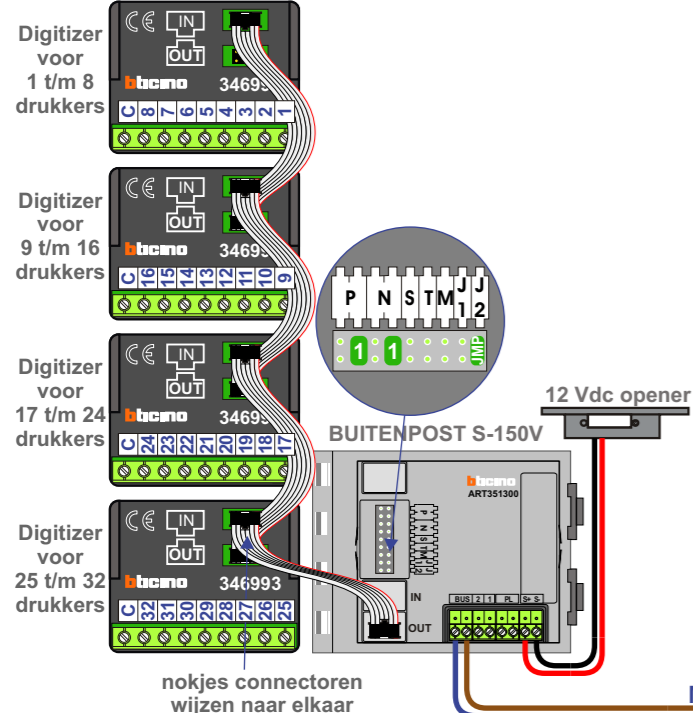
Bij andere getwiste kabel **66% afstand!**  
Bij ongetwiste kabel **max. 50 meter** buitenpost naar videofoon. UTP op aanvraag.

**VideoVerdeler**

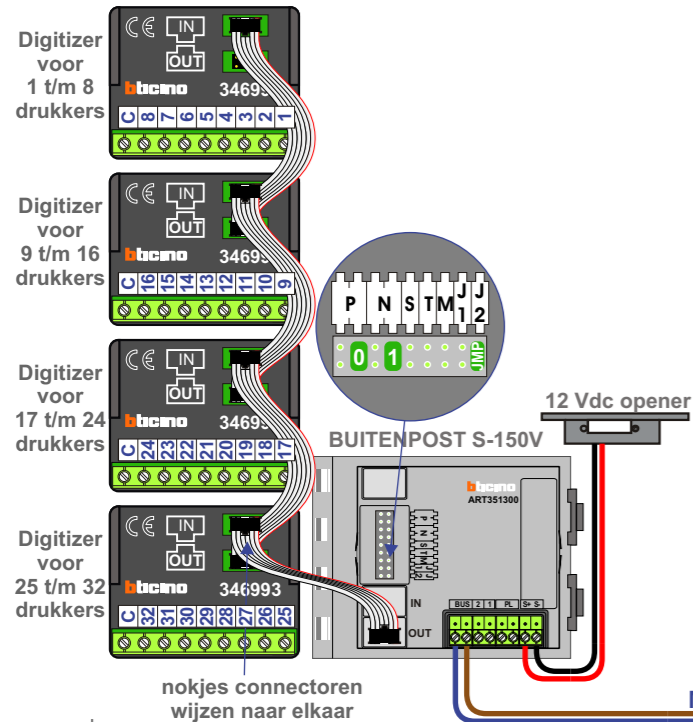


De aders moeten **echt OP de klemmen** doorgelust worden!

Haal de spanning van het systeem als je een digitizer monteert of demonteert

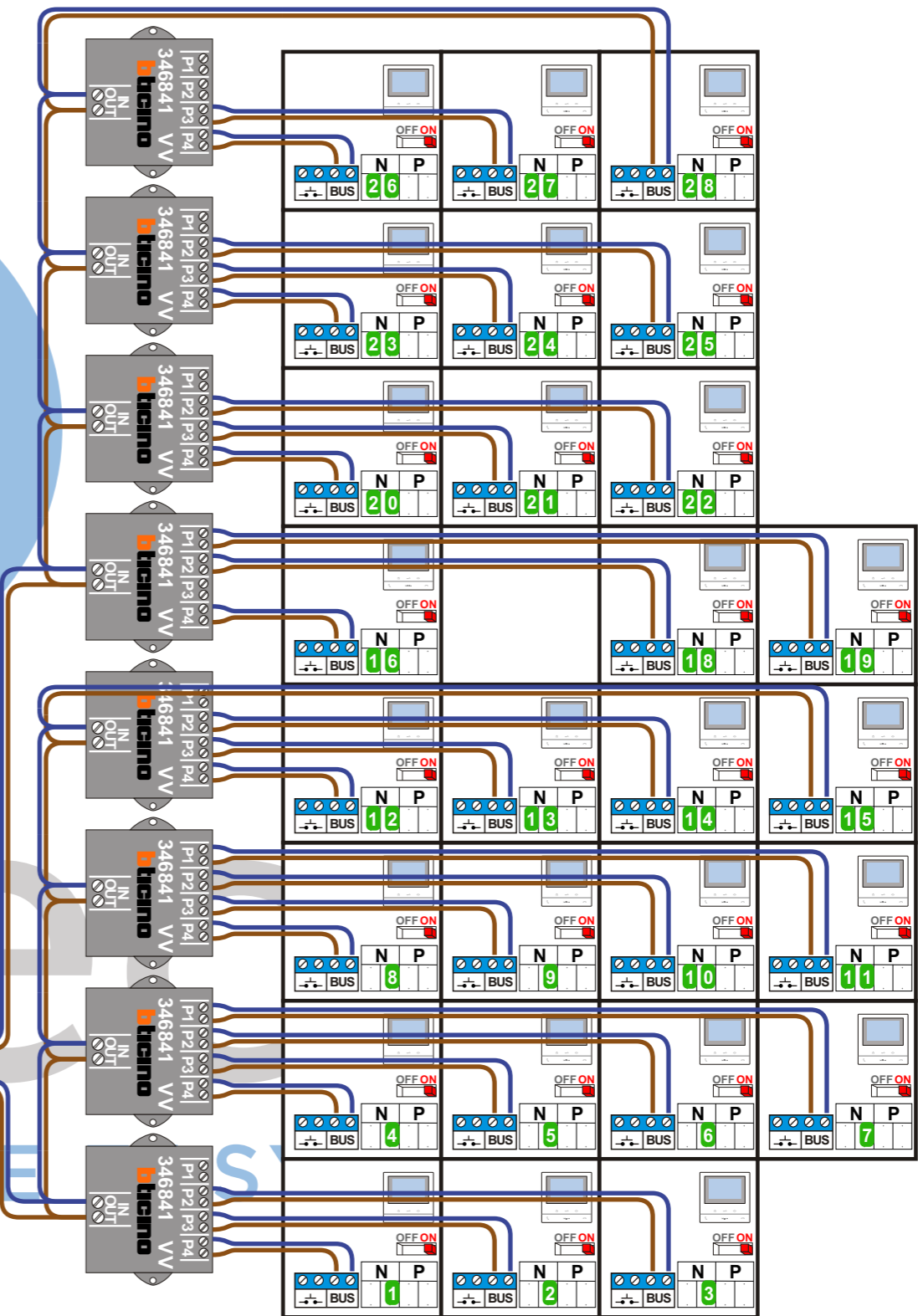
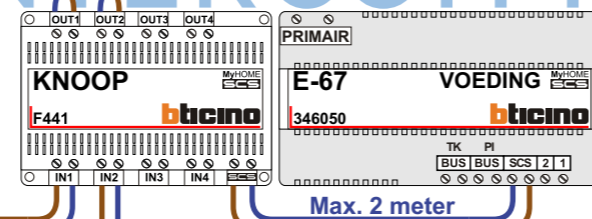


Haal de spanning van het systeem als je een digitizer monteert of demonteert



N-Waarde	Huisnummer	Switch-ON
1	95	X
2	97	X
3	99	X
4	101	X
5	103	X
6	105	X
7	107	X
8	109	X
9	111	X
10	113	X
11	115	X
12	117	X
13	119	X
14	121	X
15	123	X
16	125	X
17		
18	129	X
19	131	X
20	133	X
21	135	X
22	137	X
23	139	X
24	141	X
25	143	X
26	145	X
27	147	X
28	149	X

Max. 100 meter systeemkabel tot laatste videofoon



7e Verd.

6e Verd.

5e Verd.

4e Verd.

3e Verd.

2e Verd.

1e Verd.

Beg. Grond

**BUS 2-DRAADS**

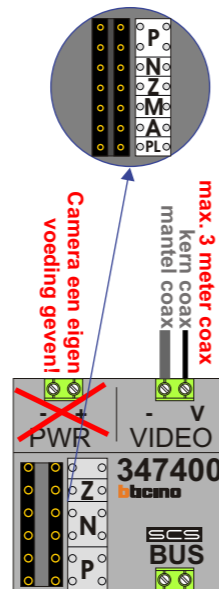
Bij monteren/demonteren **spanning eraf** en voorkom defecten!

**— = systeemkabel**  
Bij andere getwiste kabel **66%** afstand!  
Bij ongetwiste kabel **max. 50 meter** buitenpost naar videofoon.  
UTP op aanvraag.

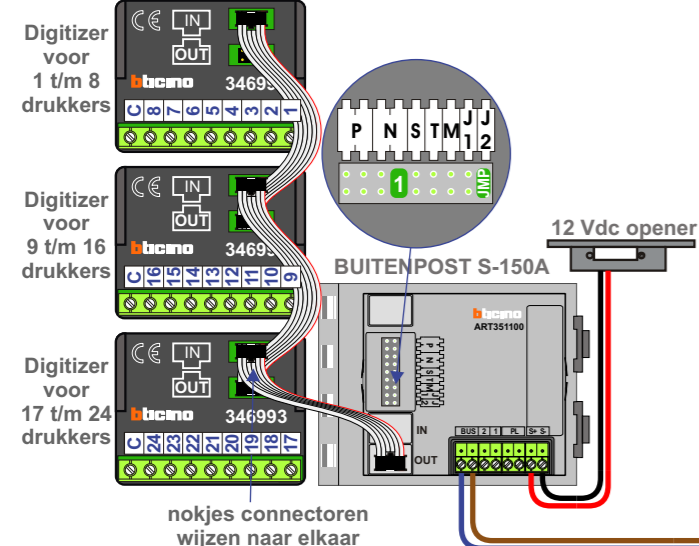
**VideoVerdeler**

De aders moeten **echt OP de klemmen** doorgelust worden!

N-Waarde	Huisnummer	Switch-ON
1	151	X
2	153	X
3	155	X
4	157	X
5	159	X
6	161	X
7	163	X
8	165	X
9	167	X
10	169	X
11	171	X
12	173	X
13	175	X
14	177	X
15	179	X
16	181	X
17	183	X
18	185	X
19	187	X
20	189	X
21	191	X



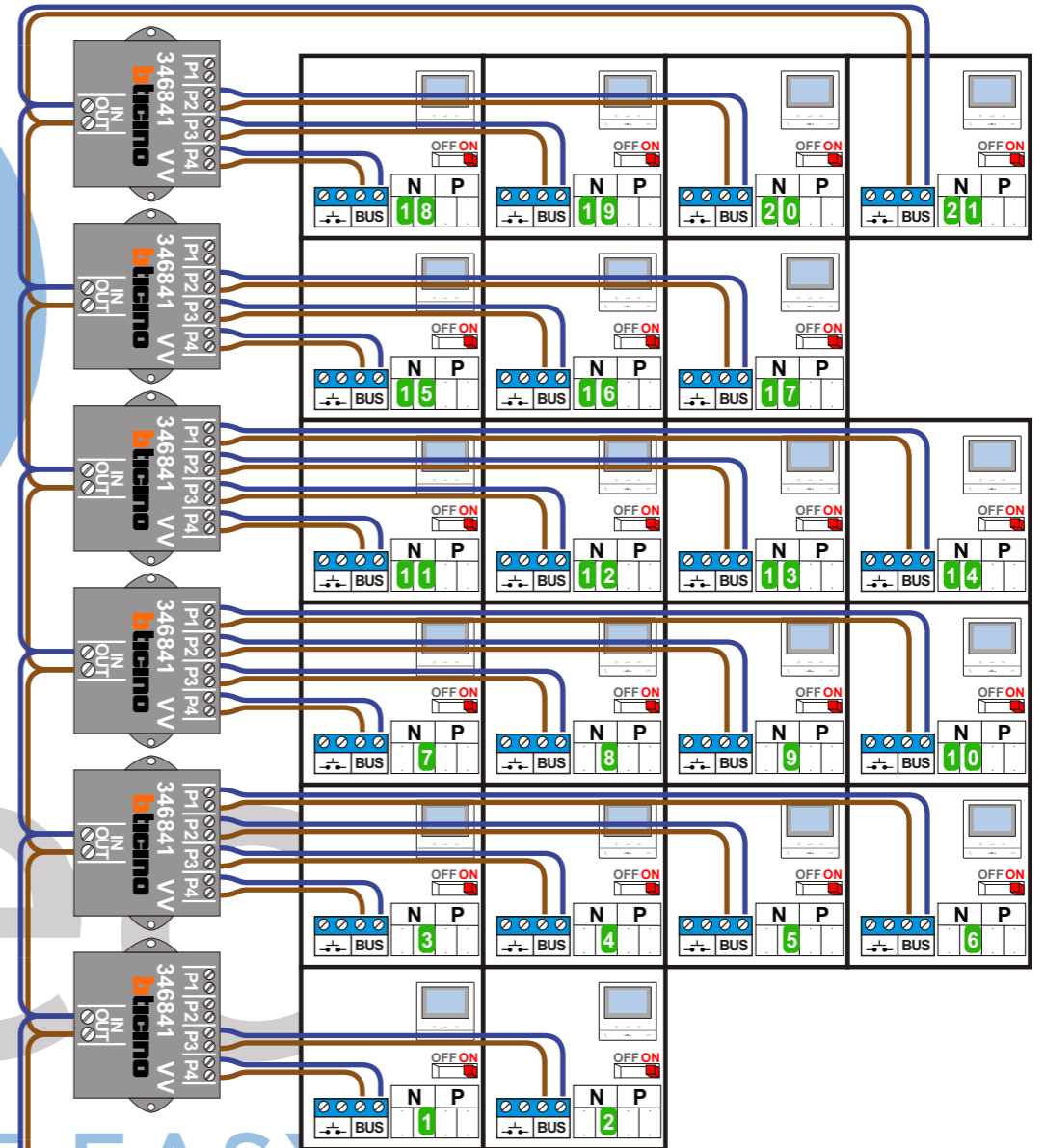
Haal de spanning van het systeem als je een digitizer monteert of demonteert



Max. 290 meter



nelec  
INTERCOM MADE EASY



Max. 100 meter systeemkabel tot laatste videofoon

Max. 50 meter



**BUS 2-DRAADS**

Bij monteren/demonteren **spanning eraf** en voorkom defecten!

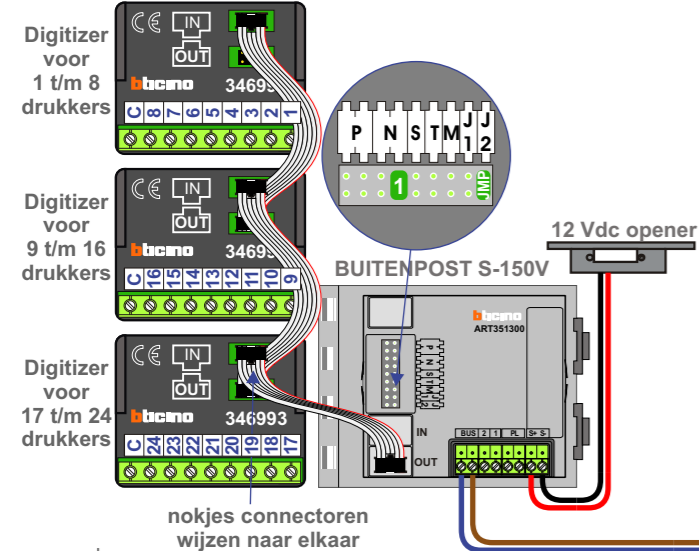
**= systeemkabel**  
Bij andere getwiste kabel **66% afstand!**  
Bij ongetwiste kabel **max. 50 meter** buitenpost naar videofoon.  
UTP op aanvraag.

**VideoVerdeler**

De aders moeten **echt OP de klemmen** doorgelust worden!

N-Waarde	Huisnummer	Switch-ON
1	195	X
2	197	X
3	199	X
4	201	X
5	203	X
6	205	X
7	207	X
8	209	X
9	211	X
10	213	X
11	215	X
12	217	X
13	219	X
14	221	X
15	223	X
16	225	X
17	227	X
18	229	X
19	231	X
20	233	X
21	235	X
22	237	X

Haal de spanning van het systeem als je een digitizer monteert of demonteert

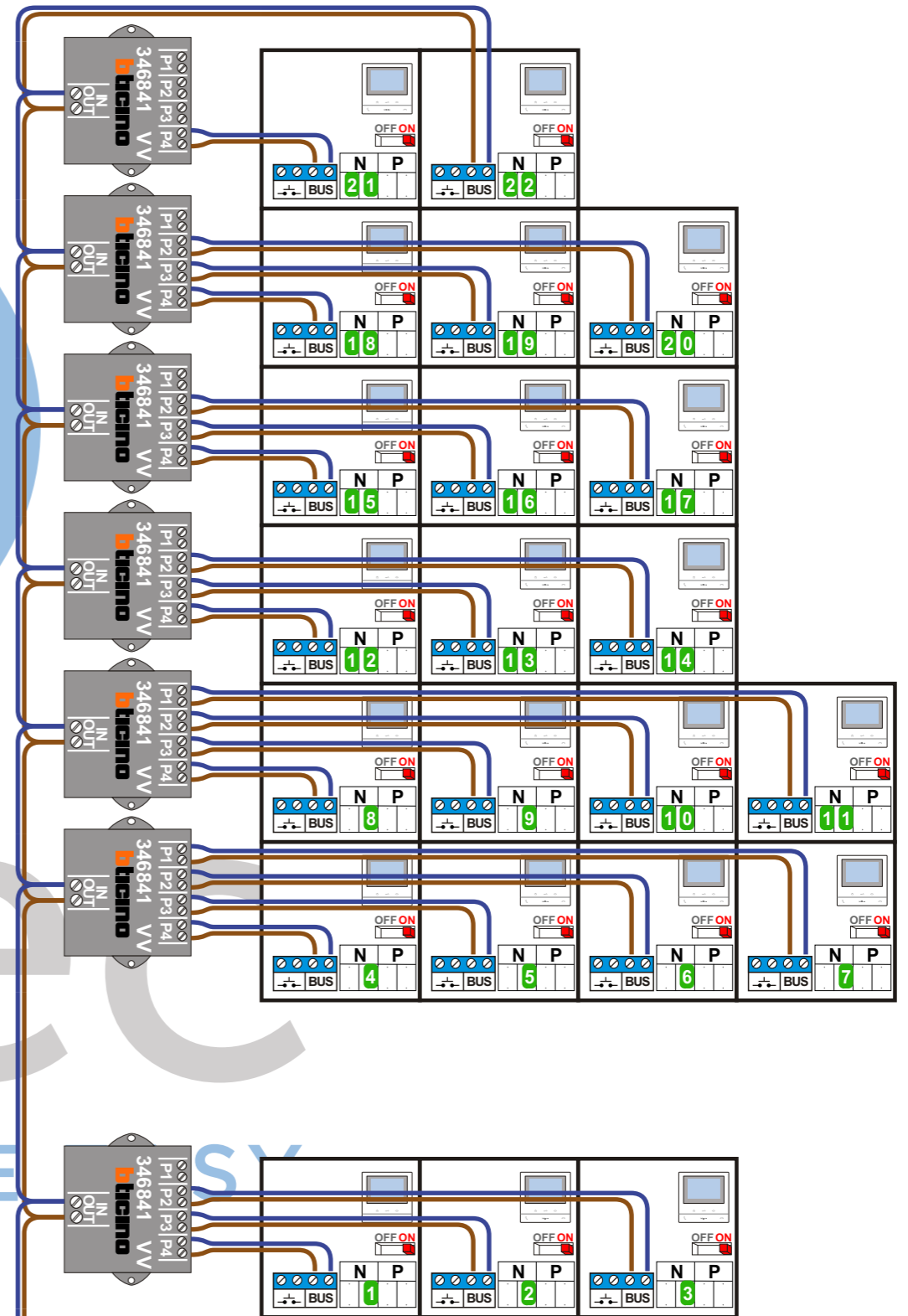


Max. 50 meter



nelec  
INTERCOM MADE EASY

Max. 100 meter systeemkabel tot laatste videofoon



7e Verd.

6e Verd.

5e Verd.

4e Verd.


3e Verd.

2e Verd.

1e Verd.

Beg. Grond


**BUS 2-DRAADS**



Bij monteren/demonteren **spanning eraf** en voorkom defecten!

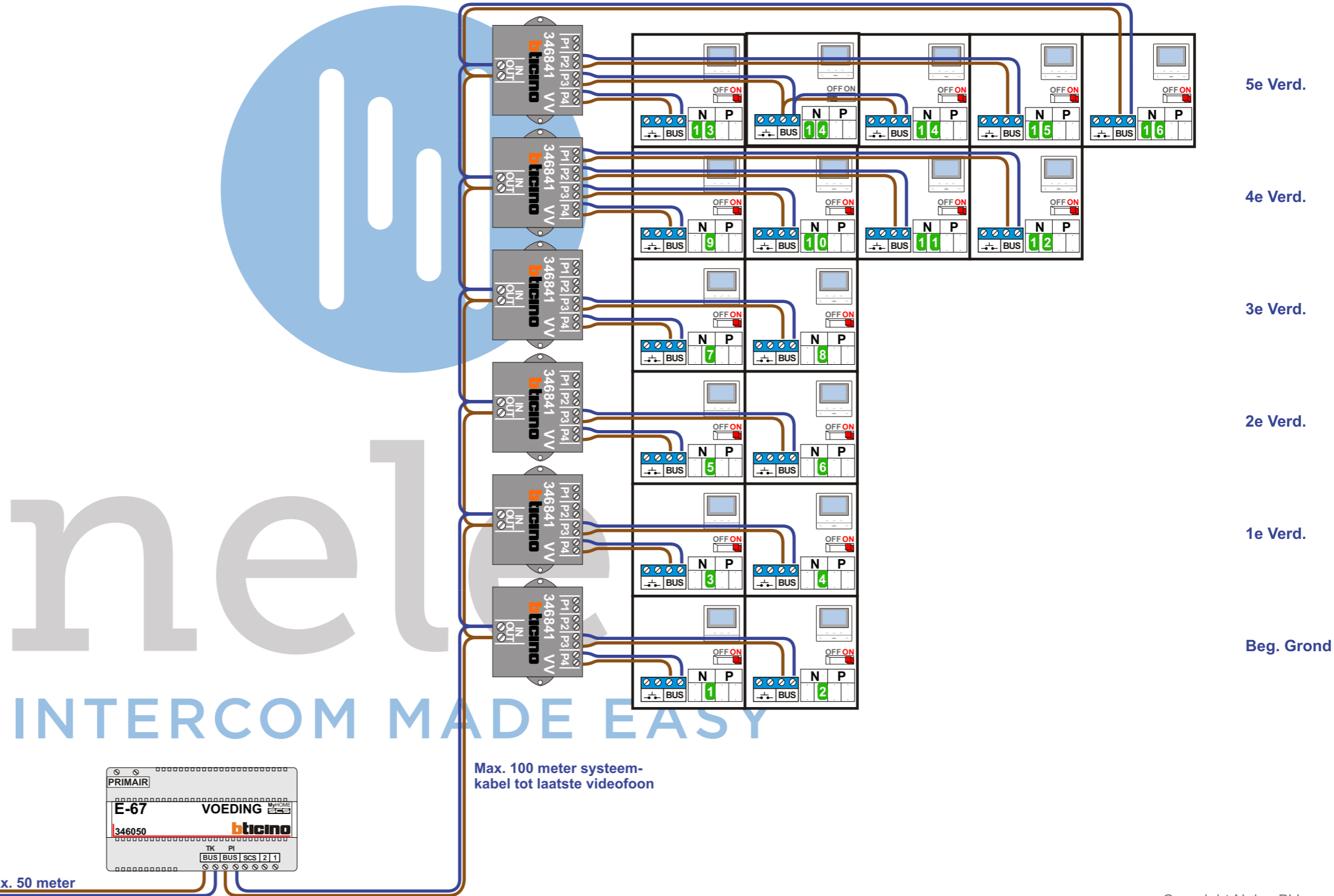
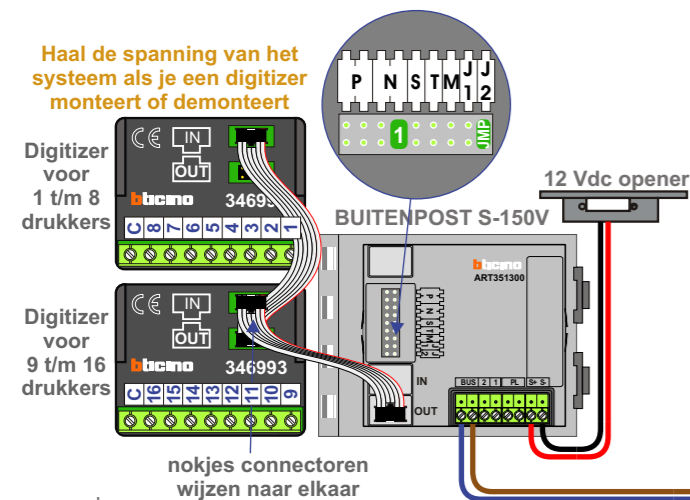
**— = systeemkabel**  
Bij andere getwiste kabel **66%** afstand!  
Bij ongetwiste kabel **max. 50 meter** buitenpost naar videofoon.  
UTP op aanvraag.

**VideoVerdeler**



De aders moeten **echt OP de klemmen** doorgelust worden!

N-Waarde	Huisnummer	Switch-ON
1	245	X
2	247	X
3	249	X
4	251	X
5	253	X
6	255	X
7	257	X
8	259	X
9	261	X
10	263	X
11	265	X
12	267	X
13	269	X
14	271	X
15	273	X
16	275	X



**BUS 2-DRAADS**

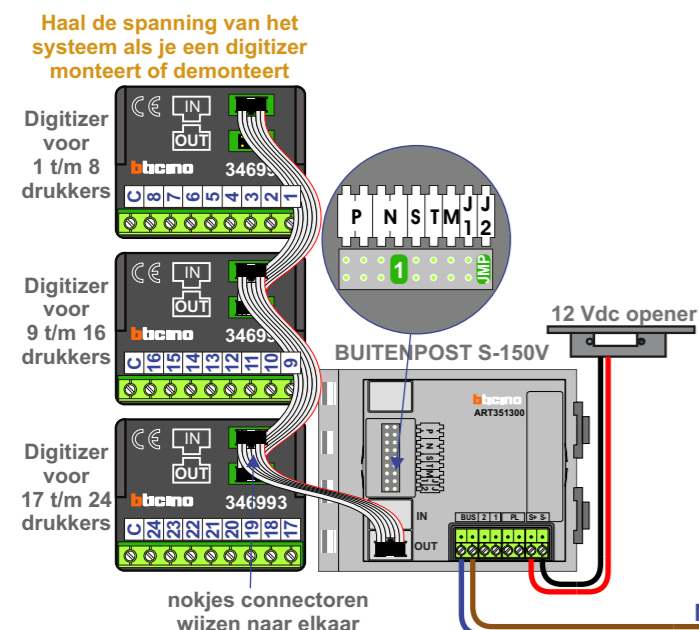
Bij monteren/demonteren **spanning eraf** en voorkom defecten!

**— = systeemkabel**  
Bij andere getwiste kabel **66% afstand!**  
Bij ongetwiste kabel **max. 50 meter** buitenpost naar videofoon.  
UTP op aanvraag.

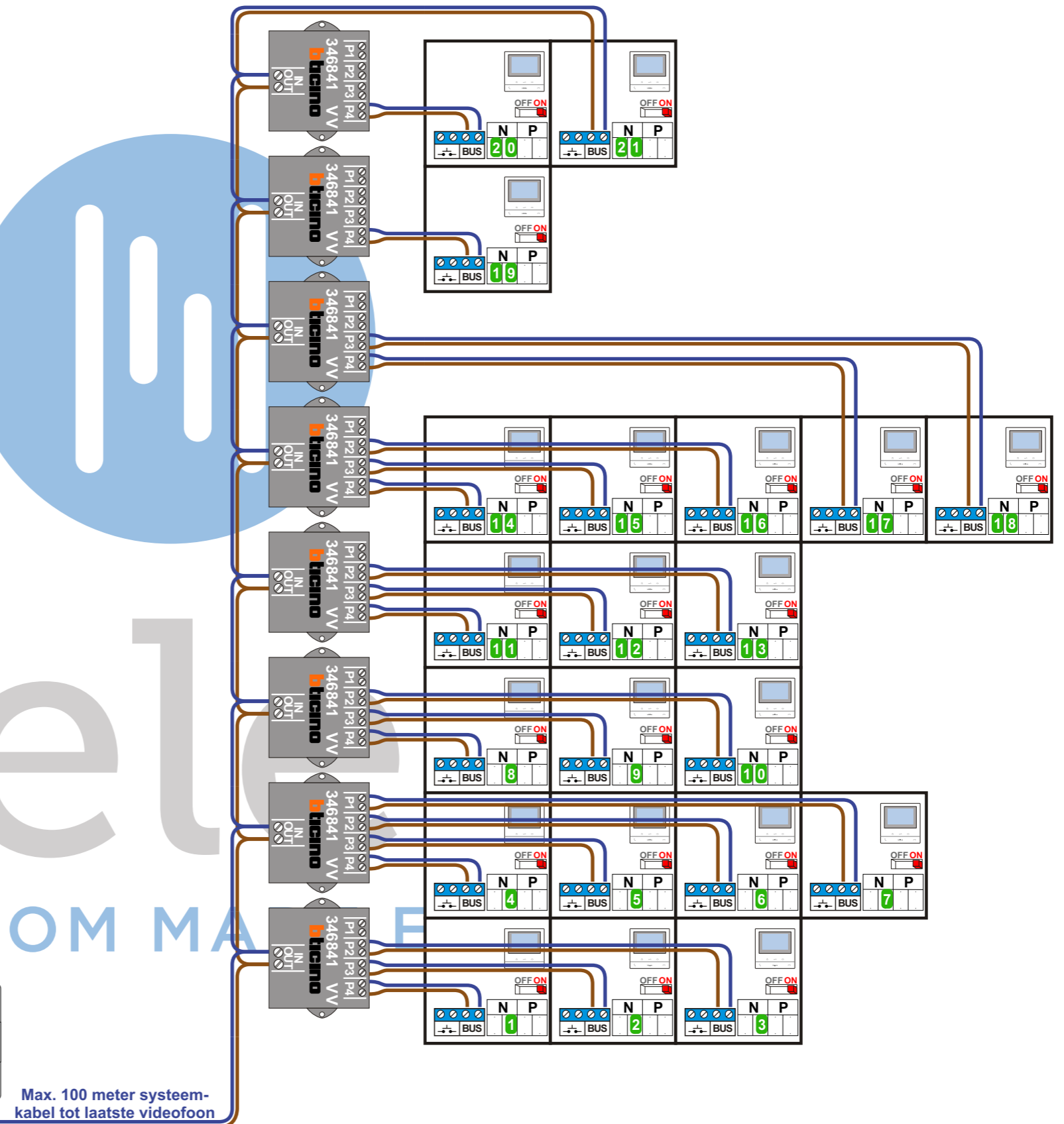
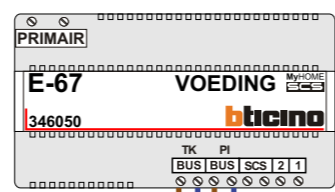
**VideoVerdeler**

De aders moeten **echt OP de klemmen** doorgelust worden!

N-Waarde	Huisnummer	Switch-ON
1	285	X
2	287	X
3	289	X
4	291	X
5	293	X
6	295	X
7	297	X
8	299	X
9	301	X
10	303	X
11	305	X
12	307	X
13	309	X
14	311	X
15	313	X
16	315	X
17	317	X
18	319	X
19	321	X
20	323	X
21	325	X



nelec  
INTERCOM MADE EASY



7e Verd.

6e Verd.

5e Verd.

4e Verd.

3e Verd.

2e Verd.

1e Verd.

Beg. Grond