

BUS 2-DRAADS

Bij monteren/demonteren **spanning eraf** en voorkom defecten!

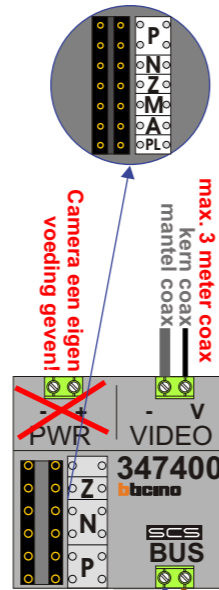
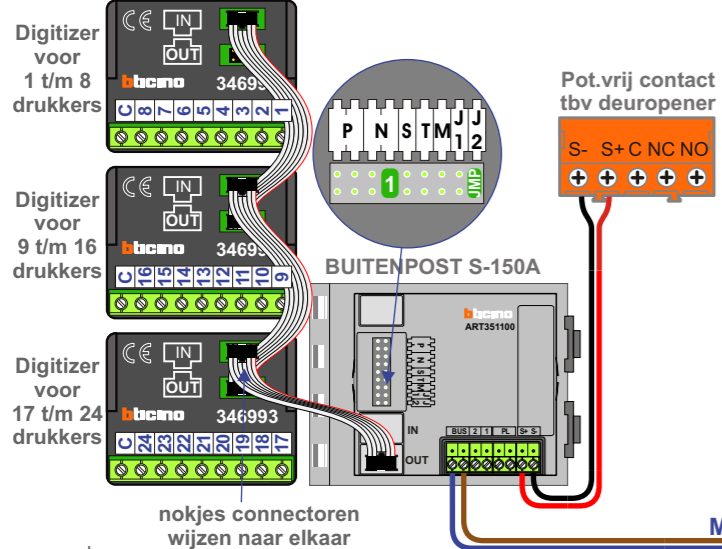
= systeemkabel
Bij andere getwiste kabel **66%** afstand!
Bij ongetwiste kabel **max. 50 meter** buitenpost naar videofoon.
UTP op aanvraag.

VideoVerdeler

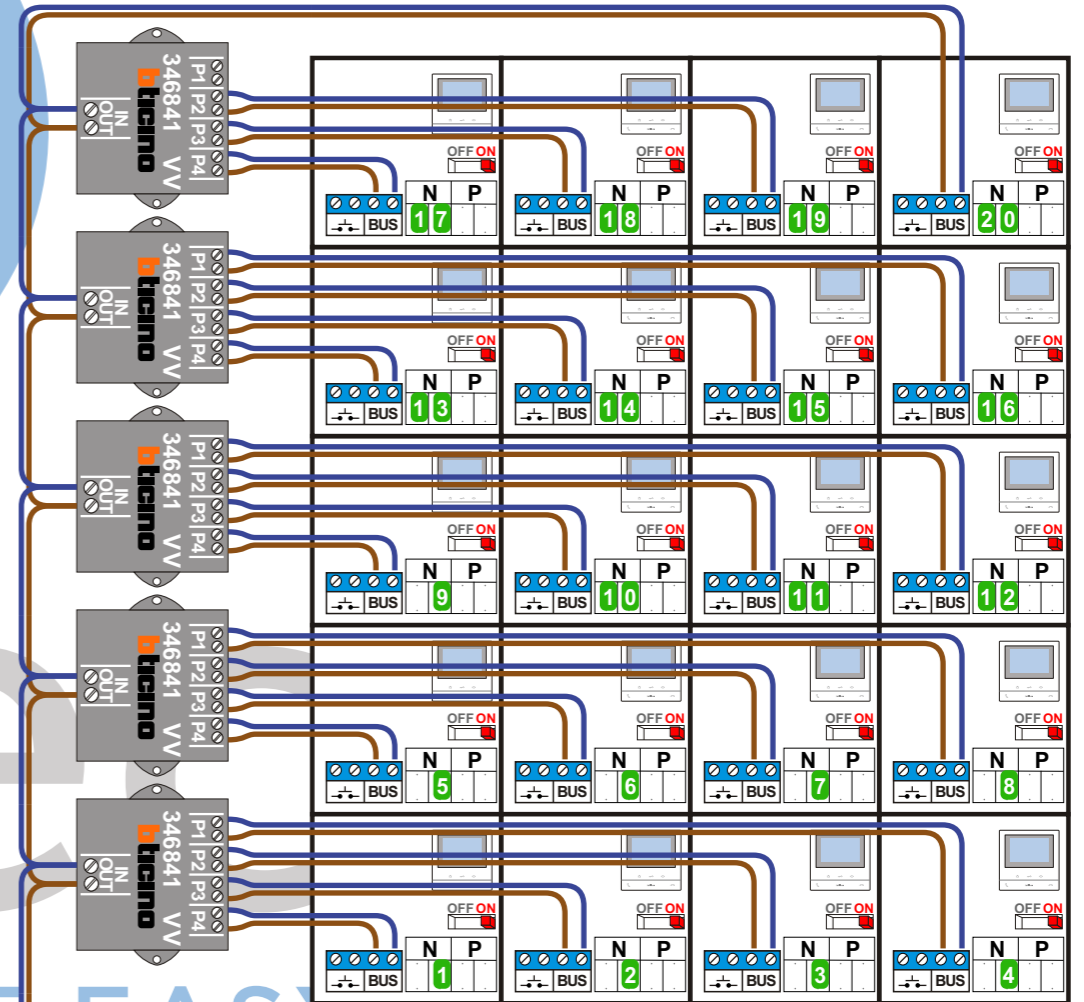
De aders moeten **echt OP de klemmen** doorgelust worden!

N-Waarde	Huisnummer	Switch ON
1	400	X
2	402	X
3	404	X
4	406	X
5	408	X
6	410	X
7	412	X
8	414	X
9	416	X
10	418	X
11	420	X
12	422	X
13	424	X
14	426	X
15	428	X
16	430	X
17	432	X
18	434	X
19	436	X
20	438	X

Haal de spanning van het systeem als je een digitizer monteert of demonteert



nelec
INTERCOM MADE EASY



Max. 100 meter systeemkabel tot laatste videofoon

Max. 50 meter

Max. 290 meter

BUS 2-DRAADS

Bij monteren/demonteren **spanning eraf** en voorkom defecten!

— = systeemkabel
Bij andere getwiste kabel **66%** afstand!
Bij ongetwiste kabel **max. 50 meter** buitenpost naar videofoon.
UTP op aanvraag.

VideoVerdeler

De aders moeten **echt OP de klemmen** doorgelust worden!

N-Waarde	Huisnummer	Switch ON
1	368	X
2	370	X
3	372	X
4	374	X
5	376	X
6	378	X
7	380	X
8	382	X
9	384	X
10	386	X
11	388	X
12	390	X
13	392	X
14	394	X

