


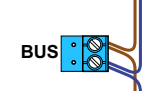
**— = systeemkabel**  
Bij andere getwiste kabel 66% afstand!  
Bij ongetwiste kabel max. 50 meter buitenpost naar videofoon.  
UTP op aanvraag.

**BUS 2-DRAADS**



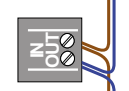
Bij monteren/demonteren spanning eraf en voorkom defecten!

**M-50**

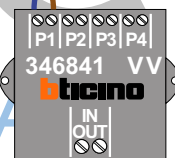
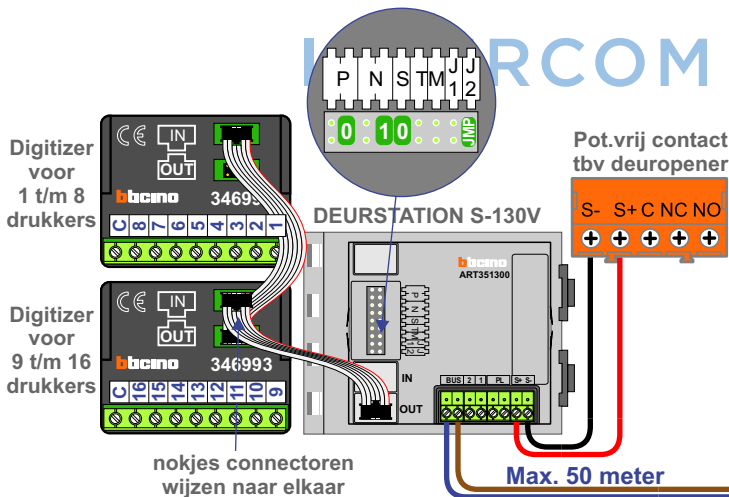
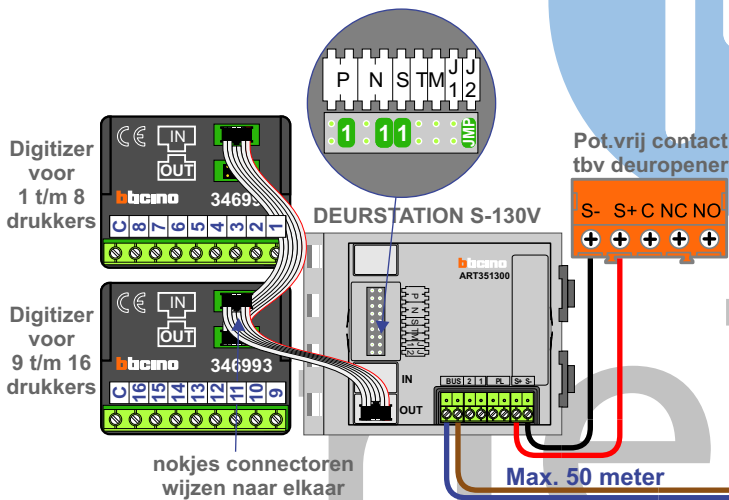
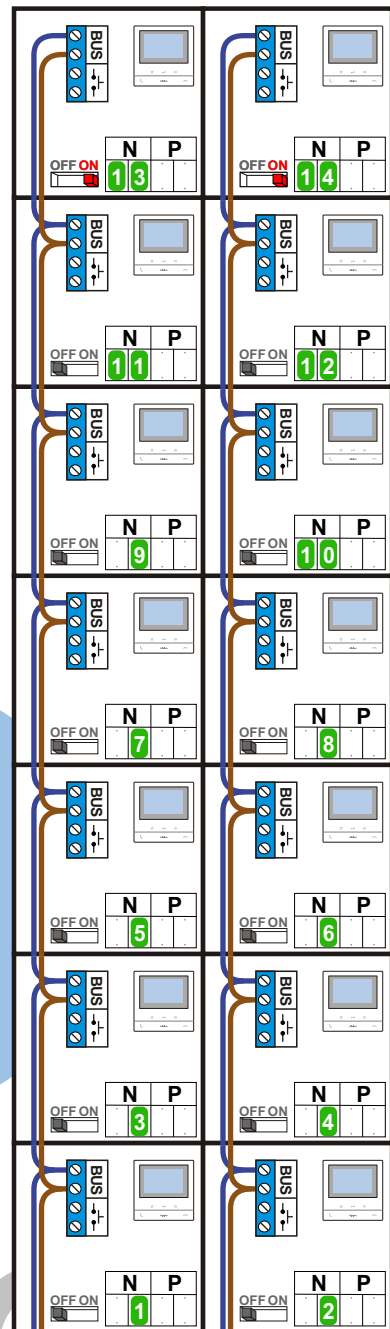


De anders moeten echt OP de connector doorgelust worden!

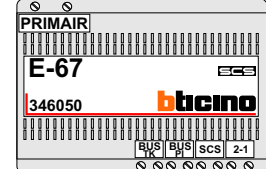
**VideoVerdeler**



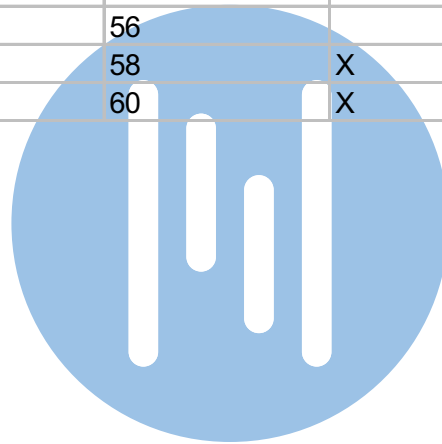
De anders moeten echt OP de klemmen doorgelust worden!



Max. 100 meter systeemkabel tot laatste videofoon



N-waarde	Huisnummer	Eindweerstand
1	34	
2	36	
3	38	
4	40	
5	42	
6	44	
7	46	
8	48	
9	50	
10	52	
11	54	
12	56	
13	58	X
14	60	X



nelec  
INTERCOM MADE EASY