

— = systeemkabel
 Bij andere getwiste kabel 66% afstand!
 Bij ongetwiste kabel max. 50 meter buitenpost naar videofoon.
 UTP op aanvraag.

VideoVerdeler

De aders moeten echt OP de klemmen doorgelust worden!

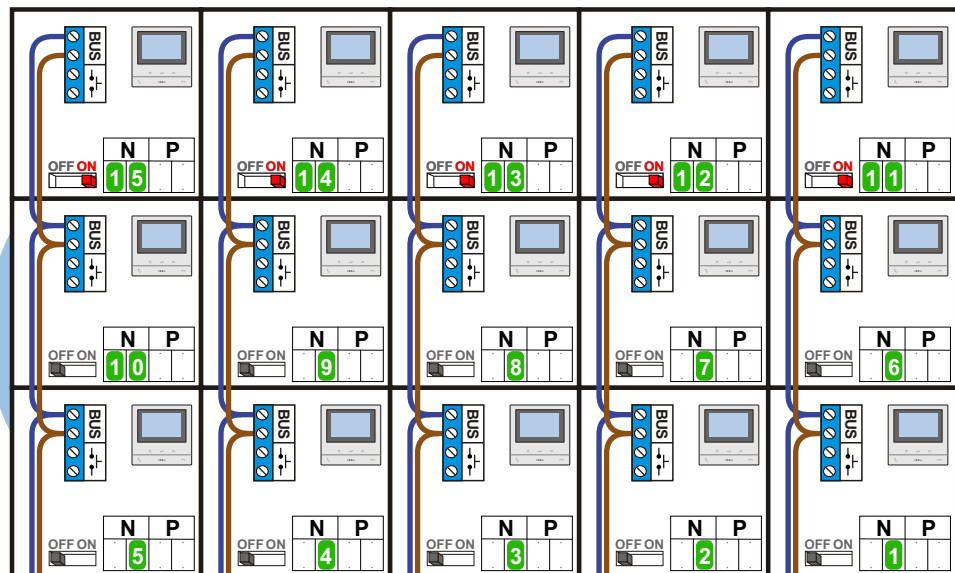
N-Waarde	Huisnummer	Bouwnummer	Switch-ON
1	9c	5	
2	9d	4	
3	9e	3	
4	9f	2	
5	9g	1	
6	9h	10	
7	9i	9	
8	9j	8	
9	9k	7	
10	9m	6	
11	9n	15	X
12	9p	14	X
13	9q	13	X
14	9r	12	X
15	9s	11	X

TWEEDRAADS BUS

Bij monteren/demonteren spanning eraf voorkomt defecten!

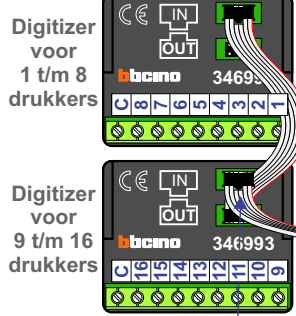
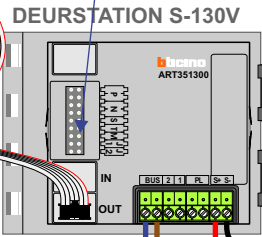
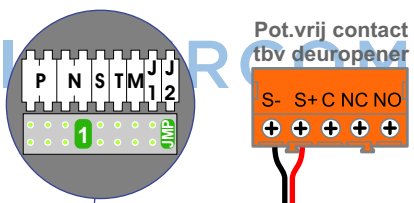
M-50

De aders moeten echt OP de connector doorgelust worden!

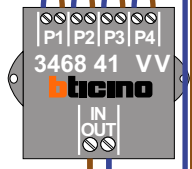
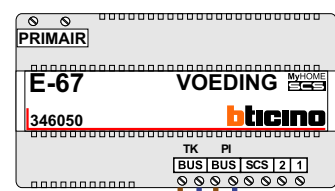


nelec
INTERCOM MADE EASY

Haal de spanning van het systeem als je een digitizer monteert of demonteert



Max. 100 metersysteemkabel tot laatste videofoon



nokjes connectoren wijzen naar elkaar

Max. 50 meter