
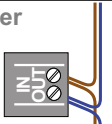


BUS 2-DRAADS



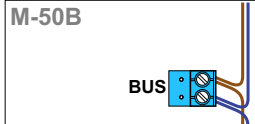
Bij monteren/demonteren spanning eraf en voorkom defecten!

VideoVerdeler




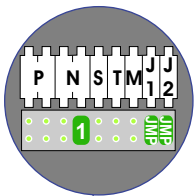
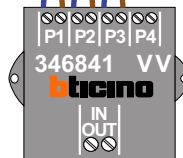
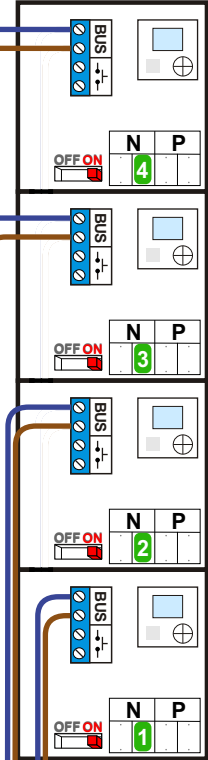
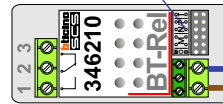
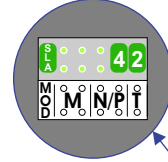
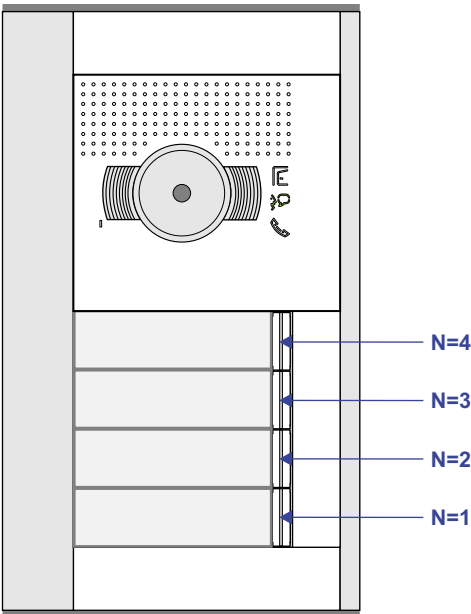
De aders moeten echt OP de klemmen doorgelust worden!

M-50B

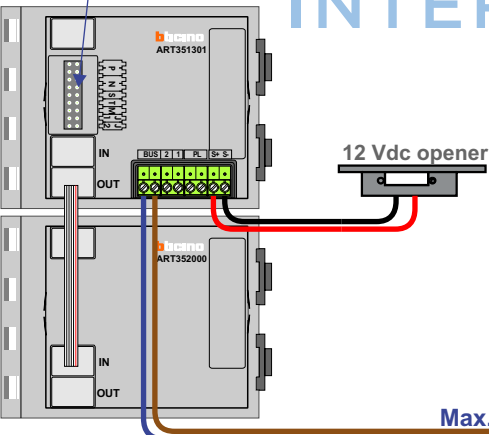


De aders moeten echt OP de connector doorgelust worden!

Legend:  = systeemkabel
 Bij andere getwiste kabel 66% afstand!
 Bij ongetwiste kabel max. 50 meter buitenpost naar videofoon.
 UTP op aanvraag.



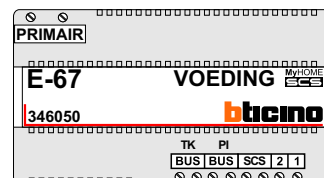
DEURSTATION S-151V



nelec

INTERCOM MADE EASY

Max. 100 meter systeemkabel tot laatste videofoon



Max. 50 meter