

TWEEDRAADS BUS



Bij monteren/demonteren **spanning eraf** voorkomt defecten!

— = systeemkabel

Bij andere getwiste kabel **66%** afstand!
Bij ongetwiste kabel **max. 50 meter** buitenpost naar videofoon.

VideoVerdeler

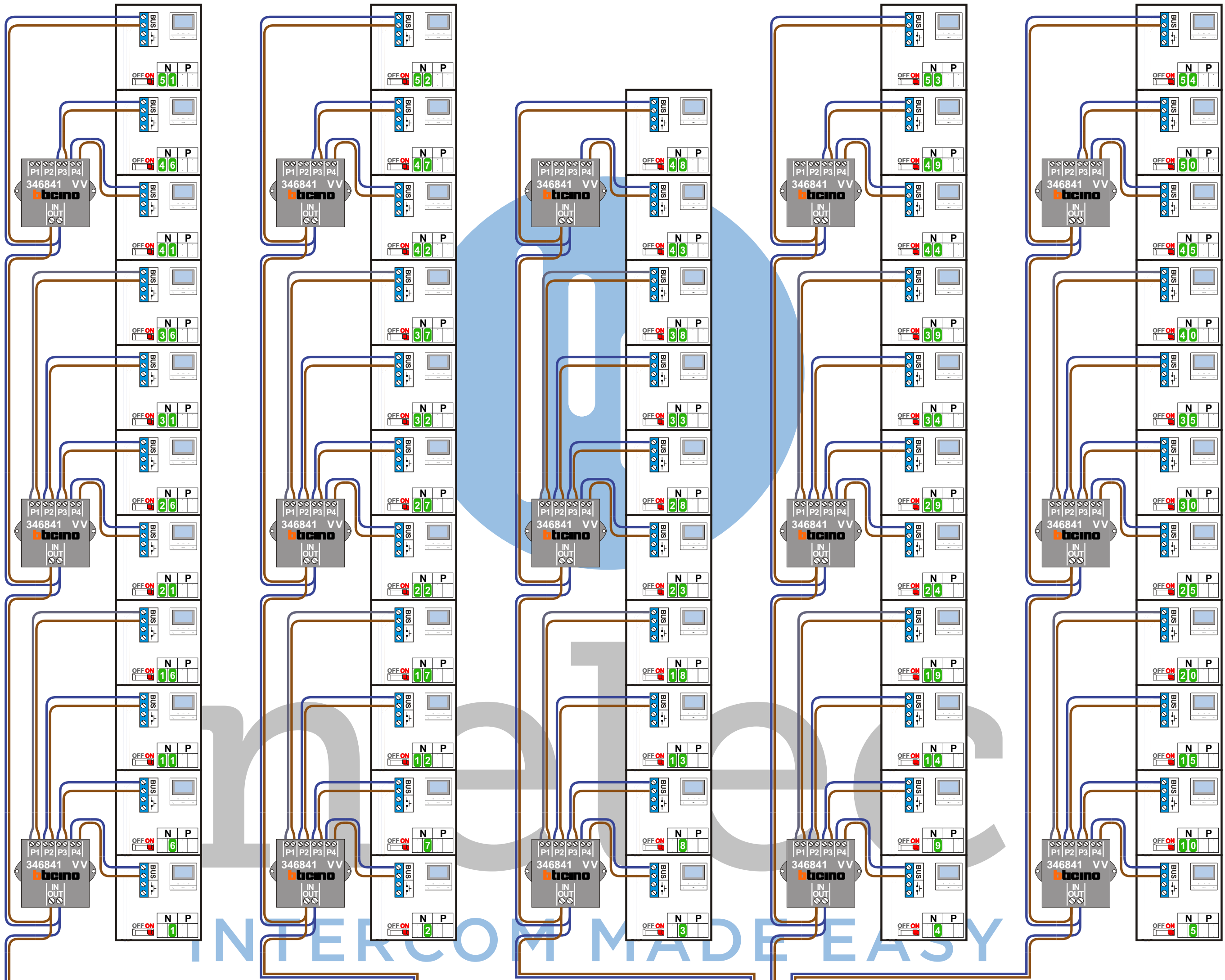


De aders moeten **echt OP de klemmen** doorgelust worden!

SUI

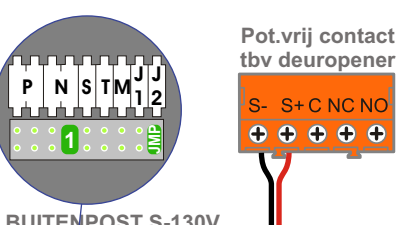
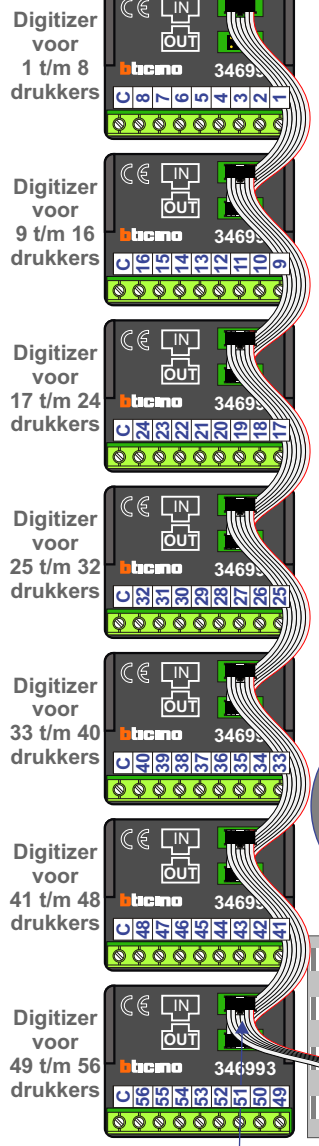


De aders moeten **echt OP de klemmen** doorgelust worden!



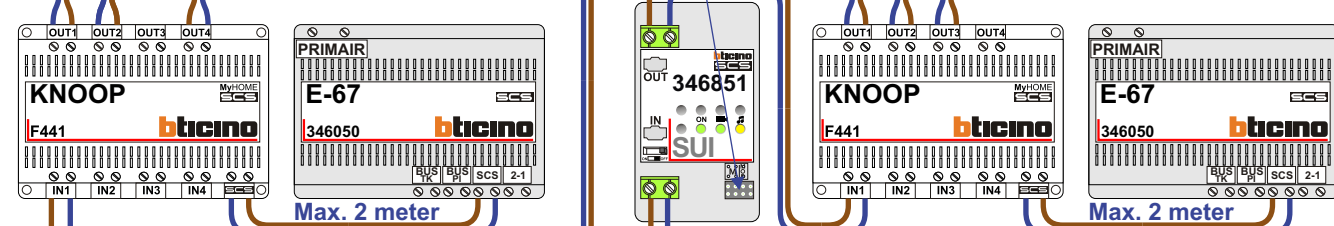
11e Verd.
10e Verd.
9e Verd.
8e Verd.
7e Verd.
6e Verd.
5e Verd.
4e Verd.
3e Verd.
2e Verd.
1e Verd.

Haal de spanning van het systeem als je een digitizer monteert of demonteert



Max. 100 meter systeemkabel tot laatste videofoon

Max. 100 meter systeemkabel tot laatste videofoon



Max. 2 meter

Max. 2 meter

Max. 50 meter

N-Waarde	Huisnummer	Switch-ON	N-Waarde	Huisnummer	Switch-ON
1	2	X	28	56	X
2	4	X	29	58	X
3	6	X	30	60	X
4	8	X	31	62	X
5	10	X	32	64	X
6	12	X	33	66	X
7	14	X	34	68	X
8	16	X	35	70	X
9	18	X	36	72	X
10	20	X	37	74	X
11	22	X	38	76	X
12	24	X	39	78	X
13	26	X	40	80	X
14	28	X	41	82	X
15	30	X	42	84	X
16	32	X	43	86	X
17	34	X	44	88	X
18	36	X	45	90	X
19	38	X	46	92	X
20	40	X	47	94	X
21	42	X	48	96	X
22	44	X	49	98	X
23	46	X	50	100	X
24	48	X	51	102	X
25	50	X	52	104	X
26	52	X	53	106	X
27	54	X	54	108	X