

— = systeemkabel
Bij andere getwiste kabel 66% afstand!
Bij ongetwiste kabel max. 50 meter buitenpost naar videofoon.
UTP op aanvraag.

TWEEDRAADS BUS
Bij monteren/demonteren spanning eraf voorkomt defecten!

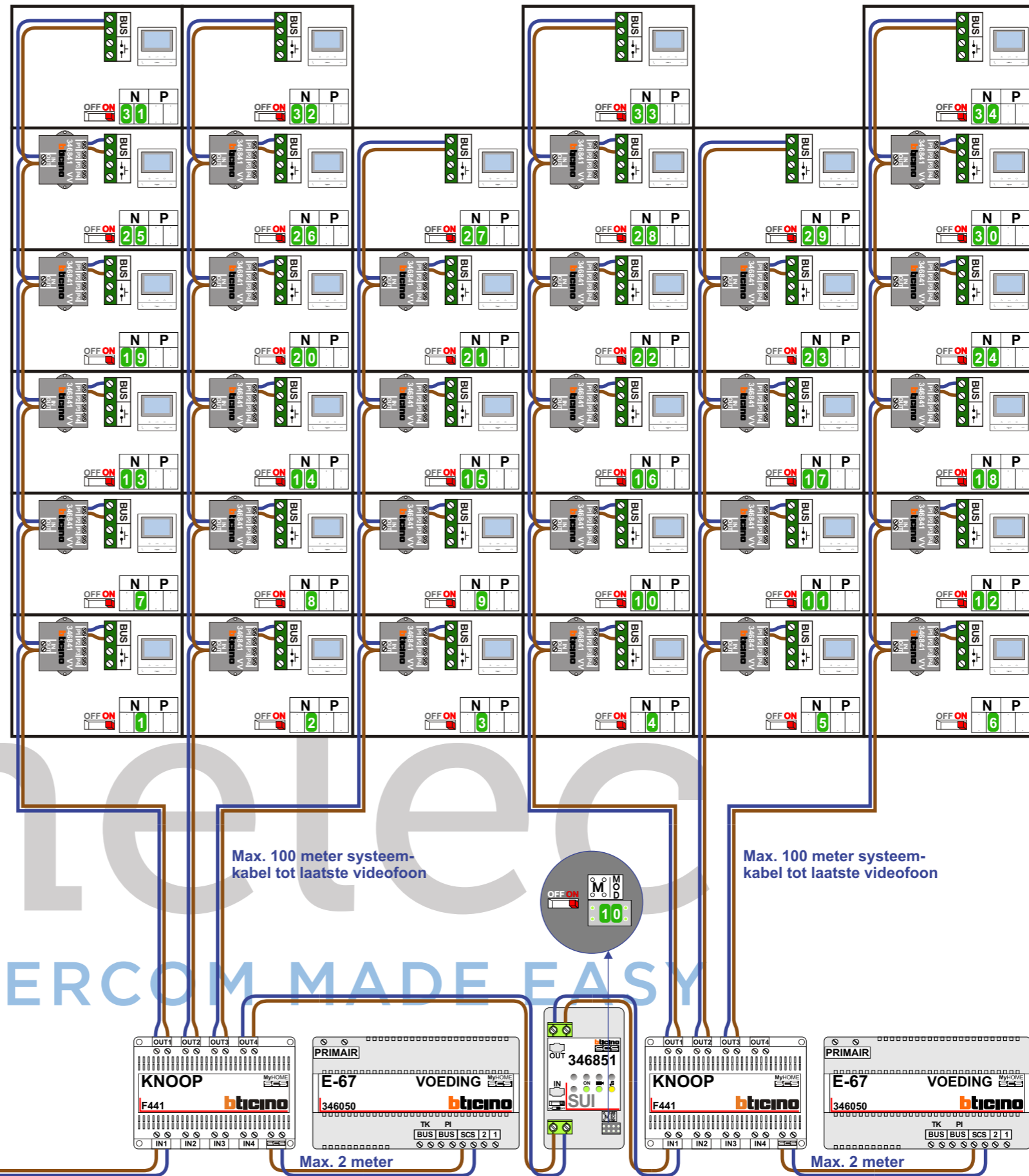
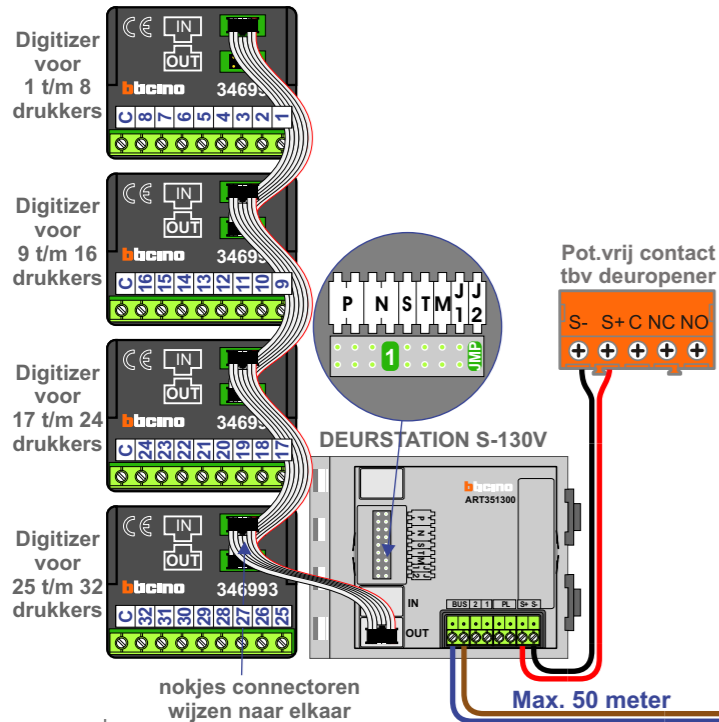
DD8 digitizer: flatcable
Connector van flatcable nokje juiste kant op bij aansluiten op DD8

M-50
De aders moeten echt OP de connector doorgelust worden!

Digitizers & flatcables
Niet monteren/demonteren onder spanning Beldrukkers mogen wel

VideoVerdelers
De aders moeten echt OP de klemmen doorgelust worden!

Haal de spanning van het systeem als je een digitizer monteert of demonteert



N-waarde	Huisnummer	Eindweerstand
1	245	X
2	247	X
3	249	X
4	251	X
5	253	X
6	255	X
7	257	X
8	259	X
9	261	X
10	263	X
11	265	X
12	267	X
13	269	X
14	271	X
15	273	X
16	275	X
17	277	X
18	279	X
19	281	X
20	283	X
21	285	X
22	287	X
23	289	X
24	291	X
25	293	X
26	295	X
27	297	X
28	299	X
29	301	X
30	303	X
31	305	X
32	307	X
33	309	X
34	311	X

nelec
INTERCOM MADE EASY