


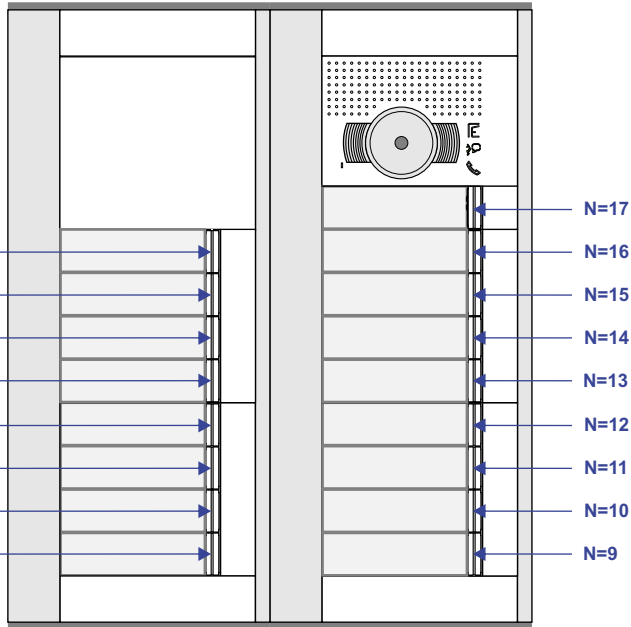
**BUS 2-DRAADS**



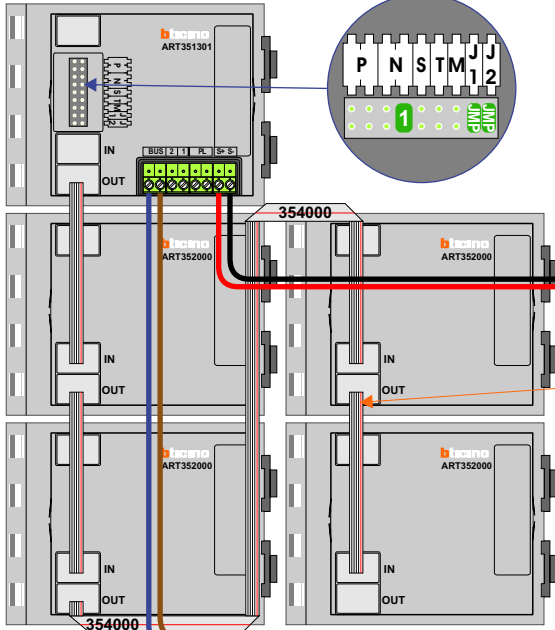
Bij monteren/demonteren spanning eraf en voorkom defecten!

**— = systeemkabel**  
Bij andere getwiste kabel 66% afstand!  
Bij ongetwiste kabel max. 50 meter buitenpost naar videofoon.  
UTP op aanvraag.

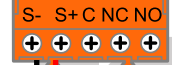
N-Waarde	Huisnummer	Switch-ON
1	2	X
2	4	
3	6	
4	8	
5	10	
6	12	X
7	14	
8	16	
9	18	
10	20	
11	22	
12	24	
13	26	X
14	28	
15	30	
16	32	
17	34	X



DEURSTATION S-131V



Pot.vrij contact  
tbv deuropener

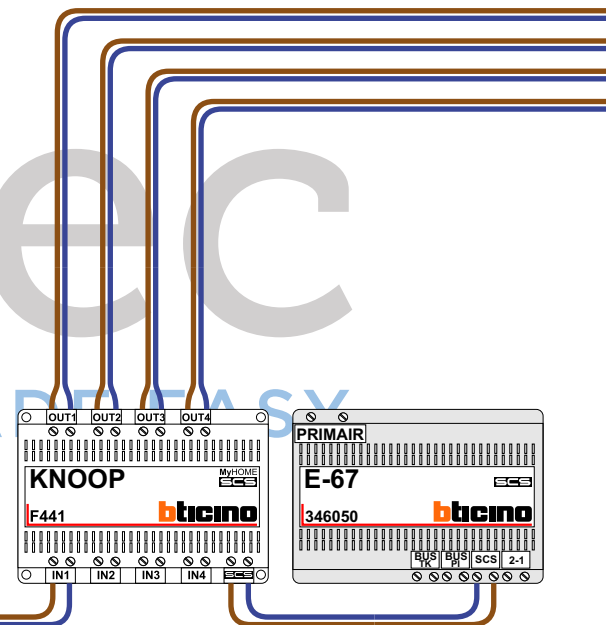


Haal de spanning van het systeem als je een module monteert of demonteert


Max. 50 meter

Max. 100 meter systeemkabel tot laatste videofoon

Kabels naar pagina 2

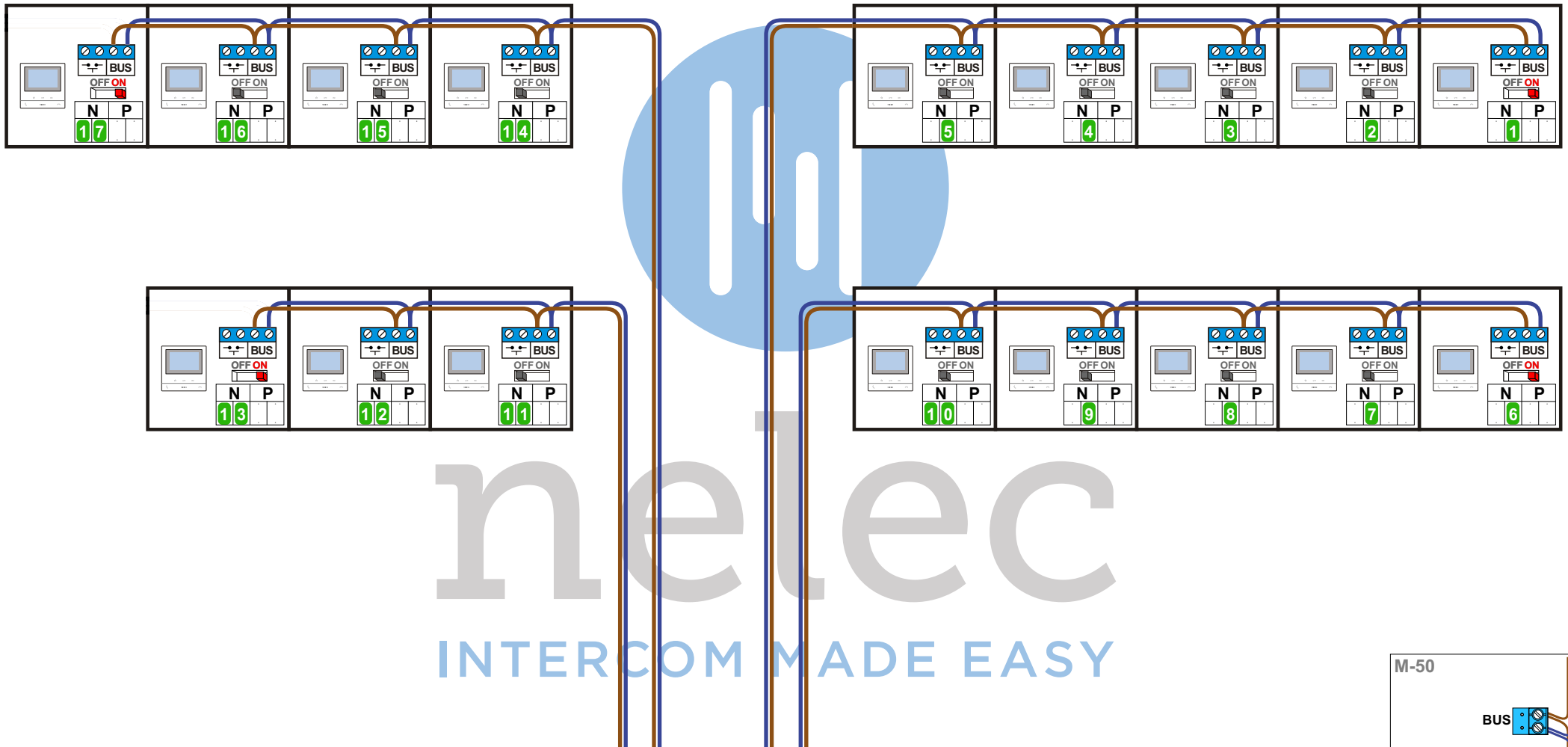


**BUS 2-DRAADS**



Bij monteren/demonteren spanning eraf en voorkom defecten!

**— = systeemkabel**  
Bij andere getwiste kabel 66% afstand!  
Bij ongetwiste kabel max. 50 meter buitenpost naar videofoon-UTP op aanvraag.

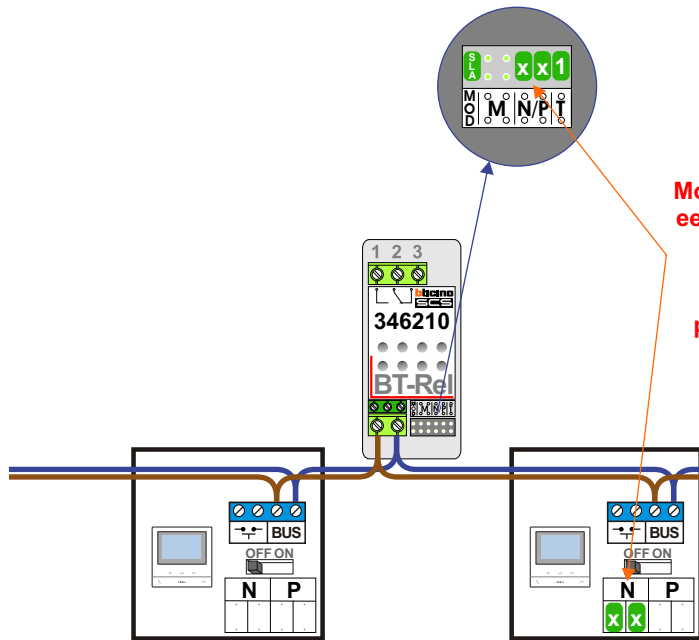


Kabels van pagina 1

M-50



De anders moeten echt OP de connector doorgelust worden!



Moet het BT-relais schakelen wanneer naar een bepaalde videofoon wordt gebeld, dan krijgt het BT-relais dezelfde N-waarde als de videofoon.  
De T-waarde bepaald de tijd dat het potentiaalvrij kontakt ingeschakeld blijft.  
T=1 is 1 seconde.

nelec  
INTERCOM MADE EASY