

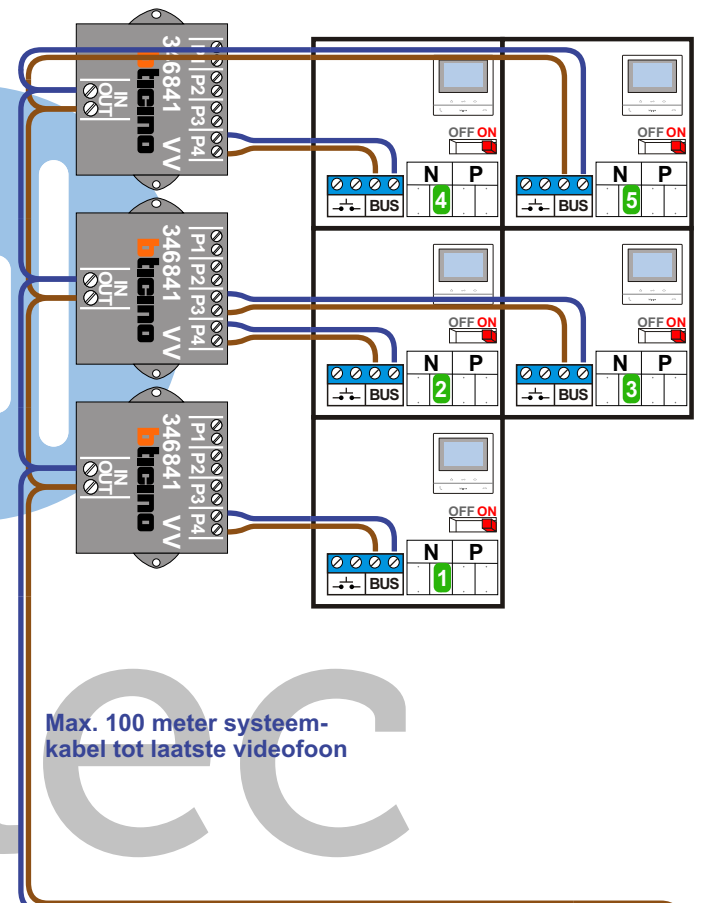
— = systeemkabel
 Bij kabel 2 x 1 mm²:
 180% afstand!
 Bij kabel 2 x 0,28 mm²:
 60% afstand!
 UTP op aanvraag.

BUS 2-DRAADS

Bij monteren/demonteren
spanning eraf
en voorkom defecten!

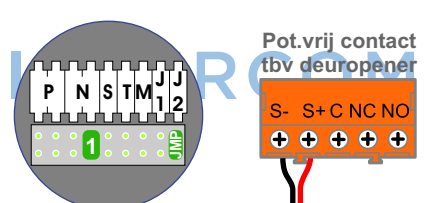
VideoVerdeler

De aders moeten
echt **OP** de klemmen
doorgelust worden!

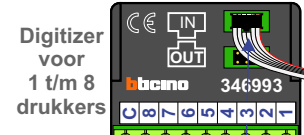
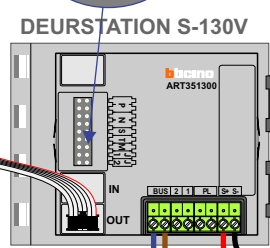


Max. 100 meter systeemkabel tot laatste videofoon

nelec
INTERCOM MADE EASY



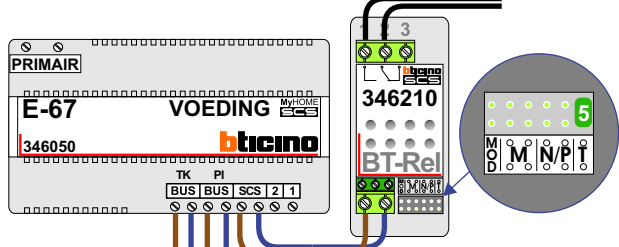
Haal de spanning van het systeem als je een digitizer monteert of demonteert



nokjes connectoren wijzen naar elkaar

Pot.vrij contact tbv deuropener

BT-Rel schakelt 60 sec.
Activatie met de lichtknop van de videofoons



Max. 50 meter