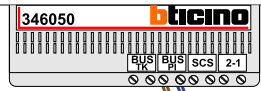


BUS 2-DRAADS



Bij monteren/demonteren spanning eraf en voorkom defecten!

— = systeemkabel
Bij kabel 2 x 1 mm²: 180% afstand!
Bij kabel 2 x 0,28 mm²: 60% afstand!
UTP op aanvraag.



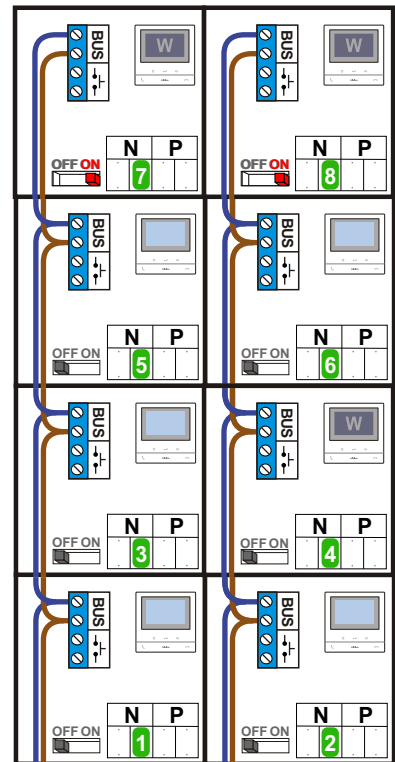
De twee stijgers echt OP de klemmen van E-67 aansluiten!

M-50B
M-50W



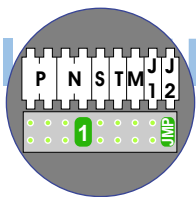
De aders moeten echt OP de connector doorgelust worden!

N-Waarde	Huisnummer	Switch ON	Videofoon
1	2-1		M-50B
2	2-2		M-50B
3	2-3		M-50B
4	2-4		M-50W ifi
5	2-5		M-50B
6	2-6		M-50B
7	2-7	X	M-50W ifi
8	2-8	X	M-50W ifi

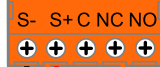


nelec
INTERCOM MADE EASY

Max. 100 meter systeemkabel tot laatste videfoon

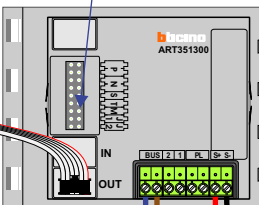


Pot. vrij contact tbv deuropener

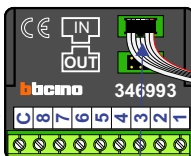


Haal de spanning van het systeem als je een digitizer monteert of demonteert

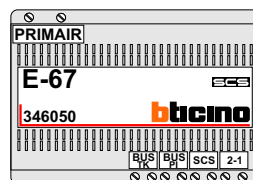
DEURSTATION S-130V



Digitizer voor 1 t/m 8 drukkers



nokjes connectoren wijzen naar elkaar



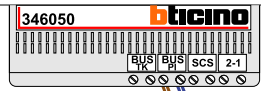
Max. 50 meter

BUS 2-DRAADS



Bij monteren/demonteren spanning eraf en voorkom defecten!

= systeemkabel
Bij kabel 2 x 1 mm²: 180% afstand!
Bij kabel 2 x 0,28 mm²: 60% afstand!
UTP op aanvraag.



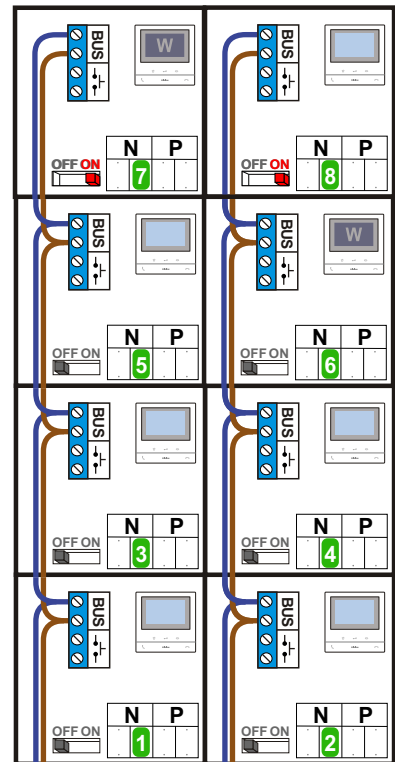
De twee stijgers echt OP de klemmen van E-67 aansluiten!

M-50B
M-50W



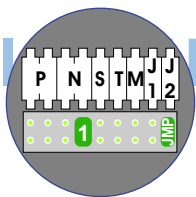
De aders moeten echt OP de connector doorgelust worden!

N-Waarde	Huisnummer	Switch ON	Videofoon
1	4-1		M-50B
2	4-2		M-50B
3	4-3		M-50B
4	4-4		M-50B
5	4-5		M-50B
6	4-6		M-50W ifi
7	4-7	X	M-50W ifi
8	4-8	X	M-50B

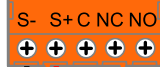


nelec
INTERCOM MADE EASY

Max. 100 meter systeemkabel tot laatste videfoon

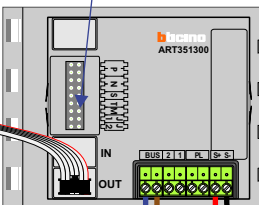


Pot. vrij contact tbv deuropener



Haal de spanning van het systeem als je een digitizer monteert of demonteert

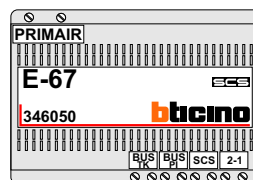
DEURSTATION S-130V



Digitizer voor 1 t/m 8 drukkers



nokjes connectoren wijzen naar elkaar



Max. 50 meter