

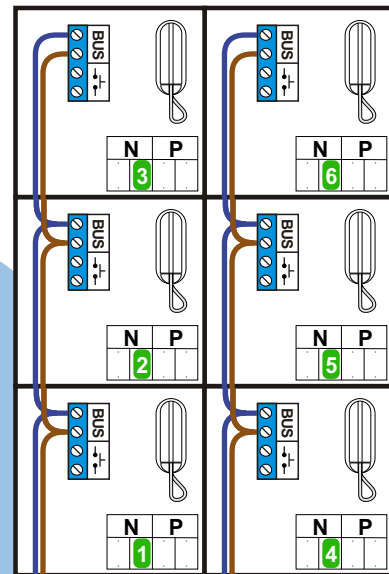
— = systeemkabel
 Bij kabel 2 x 1 mm²:
 180% afstand!
 Bij kabel 2 x 0,28 mm²:
 60% afstand!
 UTP op aanvraag.

BUS 2-DRAADS



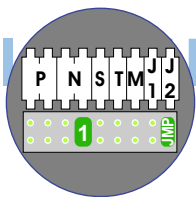
Bij monteren/demonteren
 spanning eraf
 en voorkom defecten!

Bij installaties zonder
 beeld maakt het niet
 uit hoe je de bus
 aansluit. De telefoons
 hoeven niet in serie en
 eindweerstand zijn
 niet nodig.



nelec
 INTERCOM MADE EASY

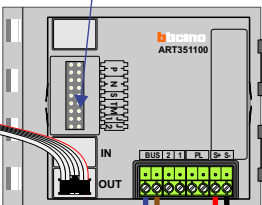
Max. 320 meter systeem-
 kabel tot laatste deurtelefoon



Haal de spanning van het
 systeem als je de digitizer
 monteert of demonteert

DEURSTATION S-130A

12 Vdc opener



Digitizer
 voor
 1 t/m 8
 drukkers



nokjes connectoren
 wijzen naar elkaar

Max. 290 meter

