

**TWEEDRAADS BUS**

Bij monteren/demonteren **spanning eraf** voorkomt defecten!

Niet monteren/demonteren **onder spanning** Bedrukkers mogen wel!

**SUI**

De aders moeten **echt OP de klemmen** doorgelust worden!

**M-50**

De aders moeten **echt OP de connector** doorgelust worden!

**VideoVerdeler**

De aders moeten **echt OP de klemmen** doorgelust worden!

**Legend:** — = systeemkabel

Bij andere getwiste kabel **66%** afstand!  
Bij ongetwiste kabel **max. 50 meter** buitenpost naar videofoon. UTP op aanvraag.

10e Verdieping

9e Verdieping

8e Verdieping

7e Verdieping

6e Verdieping

5e Verdieping

4e Verdieping

3e Verdieping

2e Verdieping

1e Verdieping

Begane Grond



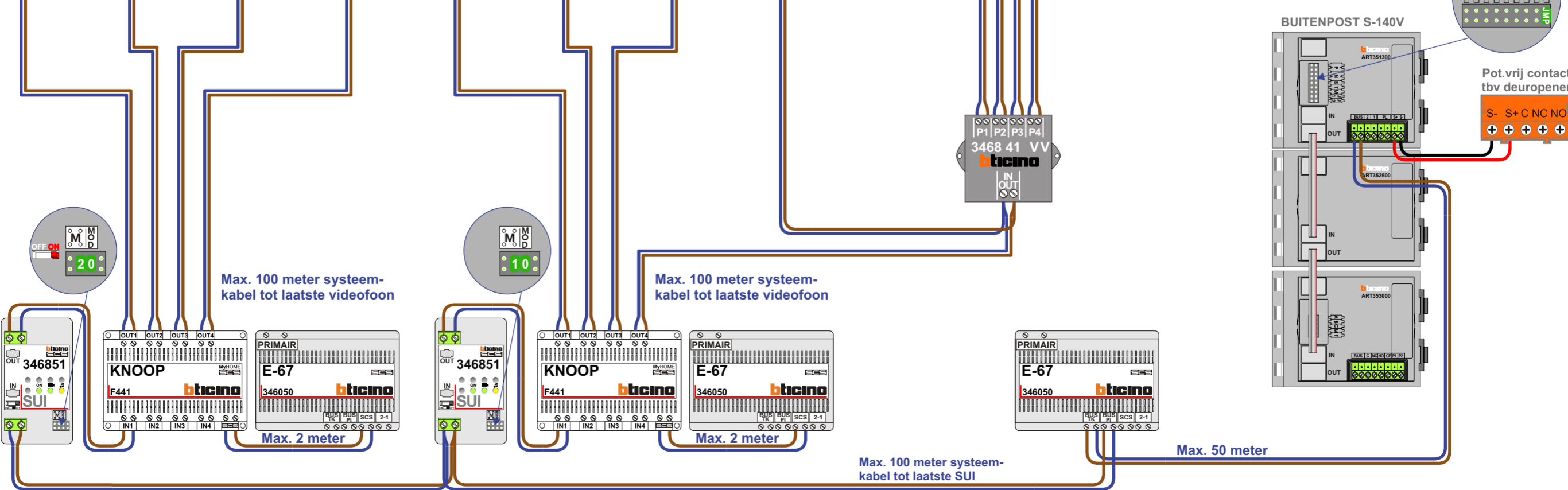
**Extra videofoon M-50 Wifi voor Huisnummer 10A.**

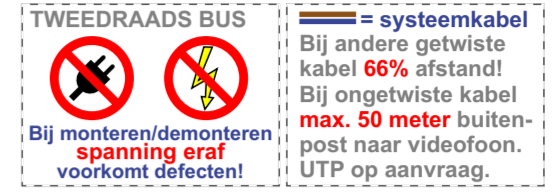
M-50e M-50W  
Bij hulpvoeding op 1-2: zet switch op ON

2-1

M-50  
De aders moeten **echt OP de connector** doorgelust worden!

Hulpvoeding





N-Waarde	Huisnummer	Switch-ON	Verdieping
1	8A		0
2	8B		0
3	8C		0
4	8D		0
5	8E		0
6	8G		0
7	8H		0
8	9A	X	1
9	9AA	X	1
10	9BA	X	1
11	9CA		1
12	10A		1
13	11A		1
14	12A		1
15	13A		1
16	14A		1
17	15A		1
18	16A		1
19	17A		2
20	18A		2
21	19A		2
22	20A		2
23	21A		2
24	22A		2
25	23A		2
26	24A		2
27	25A		3
28	26A		3
29	27A		3
30	28A		3
31	29A		3
32	30A		3
33	31A		3
34	32A		3
35	33A		4
36	34A		4
37	35A		4
38	36A		4
39	37A		4
40	38A		4
41	39A		4
42	40A		4
43	41A		5
44	42A		5
45	43A		5
46	44A		5

N-Waarde	Huisnummer	Switch-ON	Verdieping
47	45A		5
48	46A		5
49	47A		5
50	48A		5
51	49A		6
52	50A		6
53	51A		6
54	52A		6
55	53A		6
56	54A		6
57	55A		6
58	56A		6
59	57A		7
60	58A		7
61	59A		7
62	60A		7
63	61A		7
64	62A		7
65	63A		7
66	64A		7
67	65A		8
68	66A		8
69	67A		8
70	68A		8
71	69A		8
72	70A		8
73	71A		8
74	72A		8
75	73A		9
76	74A		9
77	75A		9
78	76A		9
79	77A		9
80	78A		9
81	79A		9
82	80A		9
83	81A	X	10
84	81AA	X	10
85	82A	X	10
86	83A	X	10
87	84A	X	10
88	85A	X	10
89	86A	X	10
90	87A	X	10
91	88A	X	10

**TWEEDRAADS BUS**

Bij monteren/demonteren **spanning eraf** voorkomt defecten!

**Niet monteren/demonteren onder spanning** Bedrukkers mogen wel

**Digitizers & flatcables**

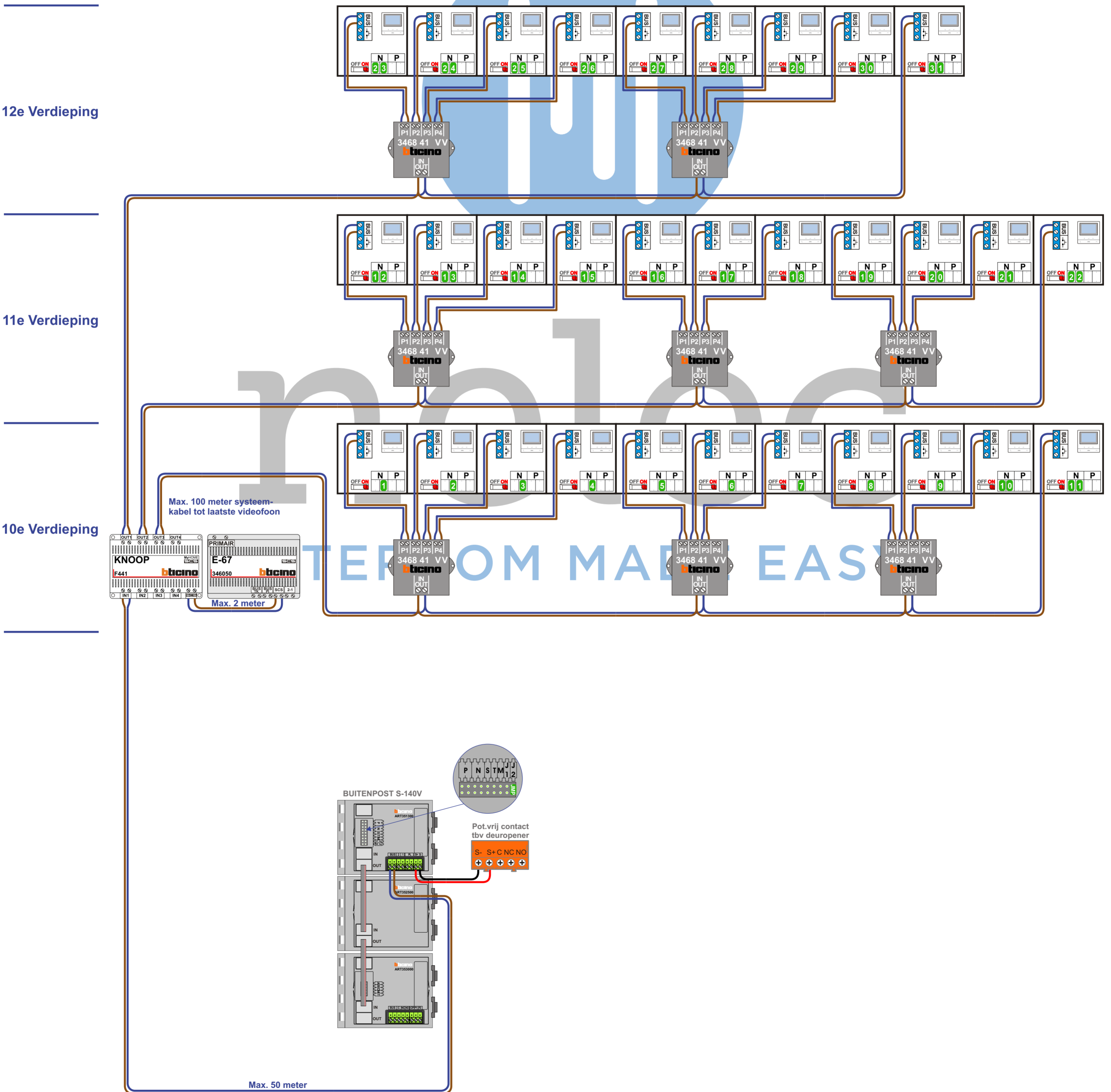
**M-50**



De aders moeten **echt OP de connector** doorgelust worden!

**VideoVerdeler**



De aders moeten **echt OP de klemmen** doorgelust worden!

**Legend:**  
— = systeemkabel  
Bij andere getwiste kabel **66%** afstand!  
Bij ongetwiste kabel **max. 50 meter** buitenpost naar videofoon. UTP op aanvraag.



**TWEEDRAADS BUS**  

  
 Bij monteren/demonteren **spanning eraf** voorkomt defecten!  
 — = systeemkabel  
 Bij andere getwiste kabel **66%** afstand!  
 Bij ongetwiste kabel **max. 50 meter** buitenpost naar videofoon. UTP op aanvraag.

N-Waarde	Huisnummer	Switch-ON	Verdieping
1	1001	X	10
2	1003	X	10
3	1005	X	10
4	1007	X	10
5	1009	X	10
6	1011	X	10
7	1013	X	10
8	1015	X	10
9	1017	X	10
10	1019	X	10
11	1021	X	10
12	1101	X	11
13	1103	X	11
14	1105	X	11
15	1107	X	11
16	1109	X	11
17	1111	X	11
18	1113	X	11
19	1115	X	11
20	1117	X	11
21	1119	X	11
22	1121	X	11
23	1201	X	12
24	1203	X	12
25	1205	X	12
26	1207	X	12
27	1209	X	12
28	1211	X	12
29	1213	X	12
30	1215	X	12
31	1217	X	12


  
**INTERCOM MADE EASY**