

TWEEDRAADS BUS

Bij monteren/demonteren spanning eraf voorkomt defecten!

Digitizers & flatcables

Niet monteren/demonteren onder spanning Beldrukkers mogen wel

VideoVerdeler

De anders moeten echt OP de klemmen doorgelust worden!

DD8 digitzer: flatcable

IN OUT Connector van flatcable nokje juiste kant op bij aansluiten op DD8

M-50

De anders moeten echt OP de connector doorgelust worden!

De twee stijgers echt OP de klemmen van E-67 aansluiten!

Haal de spanning van het systeem als je een digitizer monteert of demonteert

Digitizer voor 1 t/m 8 drukkers

Digitizer voor 9 t/m 16 drukkers

Digitizer voor 17 t/m 24 drukkers

Digitizer voor 25 t/m 32 drukkers

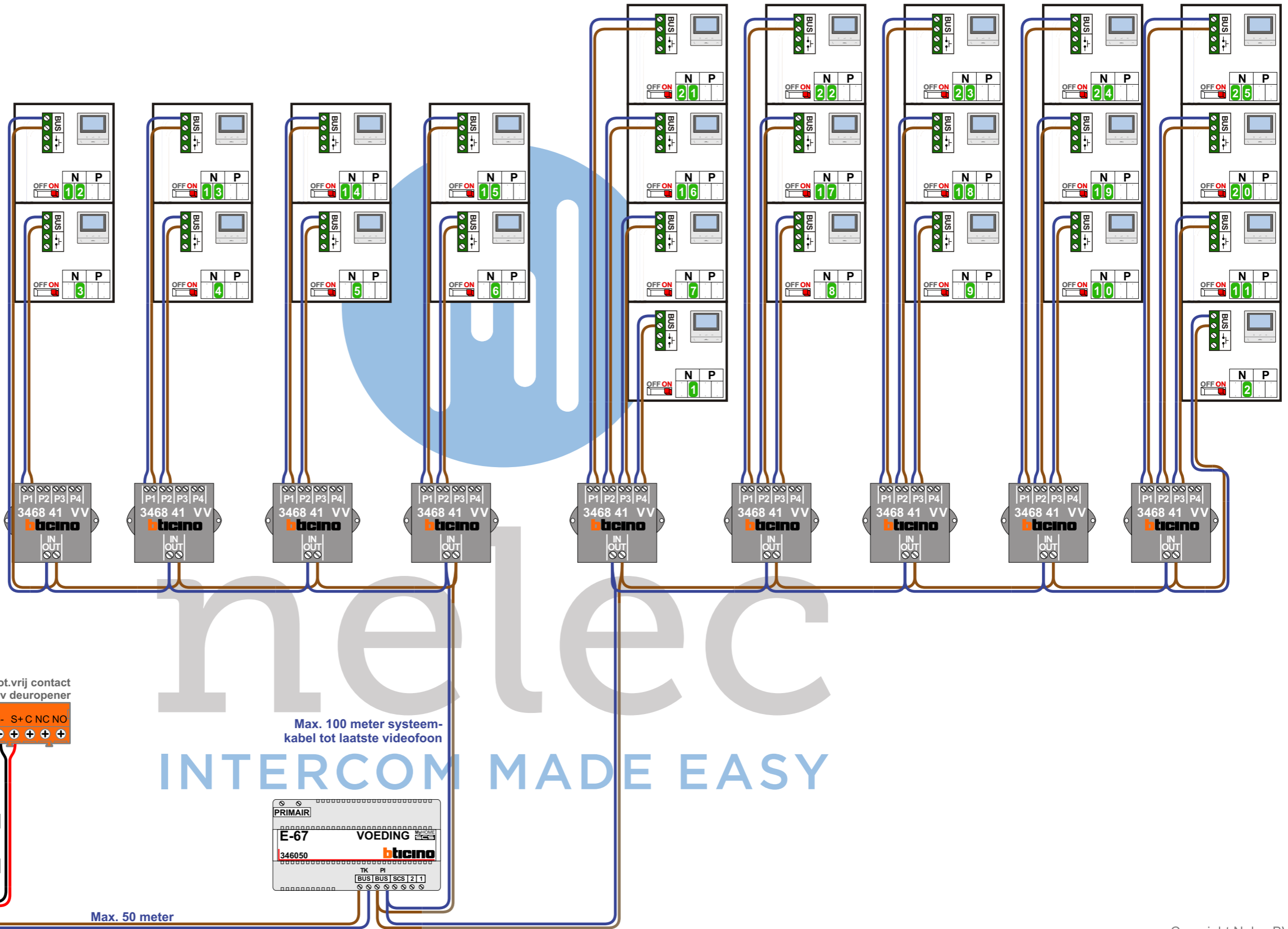
Pot.vrij contact tbv deuropener

S- S+C NC NO

DEURSTATION S-130V

ART351300

nokjes connectoren wijzen naar elkaar



Max. 100 meter systeemkabel tot laatste videofoon

Max. 50 meter